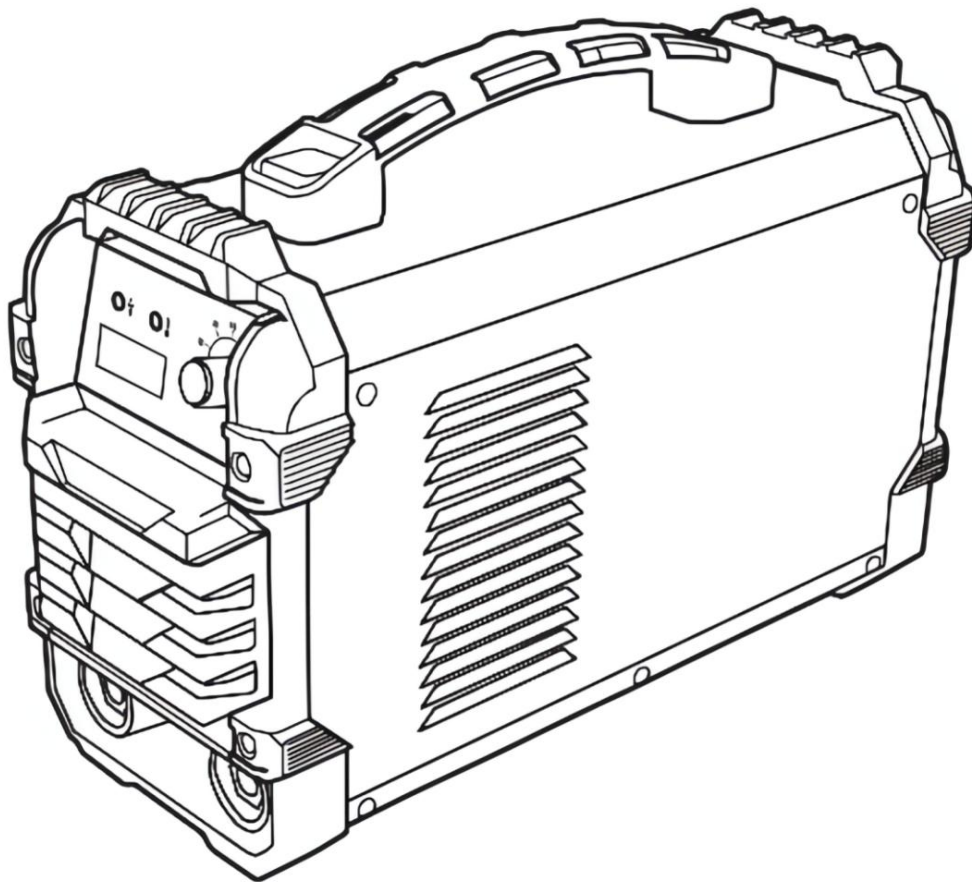




**DEKO®**

## MANUAL DO USUÁRIO

MÁQUINA DE SOLDA • DKA200Y/DKA200Y-127



**IMPORTANTE:**

Leia o manual de instruções antes de operar este produto.  
Guarde o manual de instruções para referência futura.



DEKO TOOLS CO., LIMITED

[www.dekotools.com](http://www.dekotools.com)

## DADOS TÉCNICOS

Modelo	DKA200Y-127	DKA200Y
Tensão	127V~	220V~
Potência	7.8kW	7.8kW
Eficiência	85%	85%
Fator de Potência	0.93	0.93
Tensão no Vazio	60V	60V
Corrente Máxima	20-200A	20-200A
Ciclo de Trabalho	60%	60%
Diâmetro do Eletrodo	Φ1.6-5.0mm	Φ1.6-5.0mm
Classe de Isolação	F	F
Classe de Proteção	IP21S	IP21S

## Cuidados e Símbolos de Segurança

**⚠️ATENÇÃO** O equipamento de soldagem pode ser perigoso tanto para o operador quanto para as pessoas dentro ou perto da área de trabalho ao redor se o equipamento não for operado corretamente. O equipamento só deve ser usado sob a observância estrita e abrangente de todos os regulamentos de segurança relevantes. Leia e compreenda este manual de instruções cuidadosamente antes da instalação e operação deste equipamento.



### Choque Elétrico

Tocar em partes elétricas energizadas pode causar choques fatais ou queimaduras graves. O eletrodo e o circuito de trabalho estão eletricamente ativos sempre que a saída está ligada. O circuito de alimentação de entrada e os circuitos internos da máquina também estão ativos quando a alimentação está ligada.

- Não toque nas partes elétricas energizadas.
- Isole-se do trabalho e do solo usando tapetes isolantes secos ou coberturas grandes o suficiente para evitar qualquer contato físico com o trabalho ou o solo.
- Não remova nenhuma tampa da máquina enquanto a máquina estiver ligada.



### Local de trabalho de soldagem

Esteja atento ao trabalhar em posições apertadas, andaimes ou qualquer local onde você possa cair e se machucar.

- Use um cinto de segurança se estiver trabalhando acima do nível do chão.
- Não trabalhe em áreas molhadas ou com roupas molhadas.



### Peças soldadas

Imediatamente após a soldagem, todas as peças soldadas estarão em uma temperatura muito alta, o que causará

queimaduras em qualquer pele exposta que entrar em contato.

- a) Não toque nas peças após a soldagem. Aguarde um período de resfriamento antes de pegar.
- b) Para manusear peças quentes, use ferramentas adequadas e/ou use luvas e roupas de solda pesadas e isoladas para evitar queimaduras.



### Fumos de soldagem

**A soldagem produz fumos e gases. Respirar esses fumos e gases pode ser perigoso para sua saúde.**

- a) Mantenha a cabeça afastada da corrente de fumos durante a soldadura. Não respire os fumos.
- b) Se estiver dentro, ventile a área e/ou use ventilação forçada local no ponto de soldagem para remover os fumos e gases de soldagem.
- c) Se a ventilação for ruim, use um respirador com suprimento de ar aprovado.
- d) Trabalhe em um espaço confinado somente se for bem ventilado ou usando um respirador com suprimento de ar. Fumos e gases de soldagem podem deslocar o ar e diminuir o nível de oxigênio, causando ferimentos ou morte. Sempre tenha um vigia treinado por perto.
- e) Não solde em metais revestidos, como aço galvanizado, chumbo ou cádmio, a menos que o revestimento seja removido da área de solda, a área seja bem ventilada e enquanto estiver usando um respirador com suprimento de ar. Os revestimentos e quaisquer metais que contenham esses elementos podem liberar gases tóxicos se soldados.



### Raios de soldagem

**Os raios do processo de soldagem produzem intensos raios visíveis e invisíveis (ultravioleta e infravermelho) que podem queimar os olhos e a pele.**

- a) Use um capacete de soldagem aprovado equipado com lentes de filtro de tom adequado para proteger seu rosto e olhos dos raios de soldagem.  
Use telas ou barreiras de proteção para proteger outras pessoas de flashes, brilhos e faíscas; avisar os outros para não assistirem ao arco.
- b) Use roupas de proteção feitas de material durável e resistente ao fogo (couro, algodão pesado ou lã) e cubra qualquer pele exposta, braços, área do pescoço.



### Fogos de soldagem

**A soldagem produz calor e pode levar a incêndios, assim como certas formas de soldagem criam faíscas que também podem inflamar os itens ao redor e criar um incêndio. As faíscas, peças quentes e equipamentos quentes podem causar incêndios e queimaduras.**

- a) Remova todos os inflamáveis dentro de 10.7m (35 pés) do arco de soldagem. Se isso não for possível, cubra-os com tampas aprovadas.
- b) Esteja alerta que faíscas de soldagem e materiais quentes da soldagem podem facilmente passar por pequenas rachaduras e aberturas para áreas adjacentes. Esteja ciente de que a soldagem no teto, piso, anteparo ou divisória pode causar incêndio no lado oculto.
- c) Fique atento a incêndios e mantenha um extintor de incêndio por perto.



### Campos magnéticos elétricos

Durante a soldagem, campos magnéticos elétricos são criados e podem produzir mau funcionamento em componentes elétricos dentro da área.

- a) EMF criados por soldadores podem afetar usuários de marcapassos e outros dispositivos implantados devem ser mantidos afastados.
- b) Os usuários de dispositivos médicos implantados devem consultar seu médico e o fabricante do dispositivo antes de se aproximarem de operações de soldagem a arco, soldagem a ponto, goivagem, corte a arco a plasma ou aquecimento por indução.



### **Barulho excessivo**

**Esteja atento se a sua área de trabalho criar ruído excessivo.**

- a) Use proteção auricular aprovado se o nível de ruído for alto.
- b) Quaisquer trabalhadores próximos à área também serão afetados pelo ruído e também poderão precisar de proteção auditiva.



### **Parte móveis**

**As máquinas de solda possuem várias peças móveis típicas, como rolos e ventiladores.**

- a) Mantenha as mãos afastadas de peças móveis, como ventiladores.
- b) Mantenha todas as portas, painéis, tampas e proteções fechadas e firmemente no lugar.
- c) Mantenha-se afastado de peças móveis.
- d) Mantenha-se afastado de pontos de esmagamento, como roletes.
- e) Prenda roupas e cabelos soltos e mantenha-os afastados de peças móveis.

## **Instruções de Segurança Adicionais**

### **Ambiente de Uso**

- a) A operação de soldagem deve ser realizada em um ambiente relativamente seco, a umidade do ar geralmente não deve exceder 90%.
- b) A temperatura deve estar em torno de menos 10 graus a 40 graus.
- c) Evite soldar ao sol ou chuva, não deixe que a água ou chuva se infiltre na máquina de solda.
- d) Evite a soldagem sob o ambiente de área de poeira ou contendo gás corrosivo.
- e) Evite trabalhar em ambiente de forte fluxo de ar para operação de soldagem com proteção de gás.
- f) A máquina de solda deve ser colocada na posição horizontal, e a inclinação não deve exceder 15 graus.

### **Ponto de Segurança**

A máquina de solda foi instalada com um circuito de proteção contra sobretensão e sobrecorrente e superaquecimento. A máquina de solda parará automaticamente de funcionar quando a tensão da rede, a corrente de saída e a temperatura interna forem superiores ao padrão definido. Mas o uso excessivo (alta tensão) ainda pode levar a quebra da máquina de solda, por isso é preciso ficar atento aos seguintes itens:

#### **a) Garanta a boa ventilação**

Esta uma máquina de solda industrial. Em operação, a ventilação natural não pode atender ao requisito de resfriar a máquina de solda, pois ela trabalha com alta corrente, então incorporamos dois ventiladores para resfriar efetivamente a máquina de solda e fazê-la funcionar sem problemas. Os usuários devem confirmar que o local

esteja bem ventilado não coberto ou bloqueado. A máquina de solda e a distância ao redor do objeto não devem ser inferiores a 30 centímetros. Os usuários devem sempre prestar atenção em manter uma boa ventilação, o que é muito importante para o melhor trabalho do soldador e garantir uma vida útil mais longa.

#### **b) Sem sobrecarga de trabalho**

Os usuários devem usar uma máquina de solda pela taxa do ciclo de trabalho, e a corrente de soldagem não deve exceder a corrente de carga máxima, o que pode reduzir significativamente a vida útil e pode até queimar o soldador.

#### **c) Nenhum trabalho de sobretensão**

Os operadores podem verificar a faixa de tensão de alimentação da máquina na tabela de parâmetros principal, a tensão interna se complementar automaticamente dentro da faixa e garantirá que a corrente de soldagem não ultrapasse o valor permitido. Tenha mais cuidado ou as peças serão danificadas devido à sobretensão.

**d)** Cada máquina tem um parafuso para a conexão de terra para bloquear o sinal de terra, por favor, escolha um cabo de 2,5mm para conectar a caixa da máquina ao solo, para evitar avarias causadas por eletricidade estática ou vazamento de eletricidade.

**e)** Se o trabalho de soldagem for maior que o ciclo de trabalho, a máquina estará com calor excessivo e acionará o interruptor de controle de temperatura, a máquina de soldagem entrará no estado de proteção e suspenderá o trabalho.

**f)** Há uma luz de alerta de proteção, quando a luz está acesa, o ventilador de refrigeração pode continuar a funcionar mesmo que os usuários não desconectem a energia; quando a luz está apagada, a temperatura da máquina cai para a faixa padrão, então os usuários podem começar a soldar.

## **Especificações do Produto**

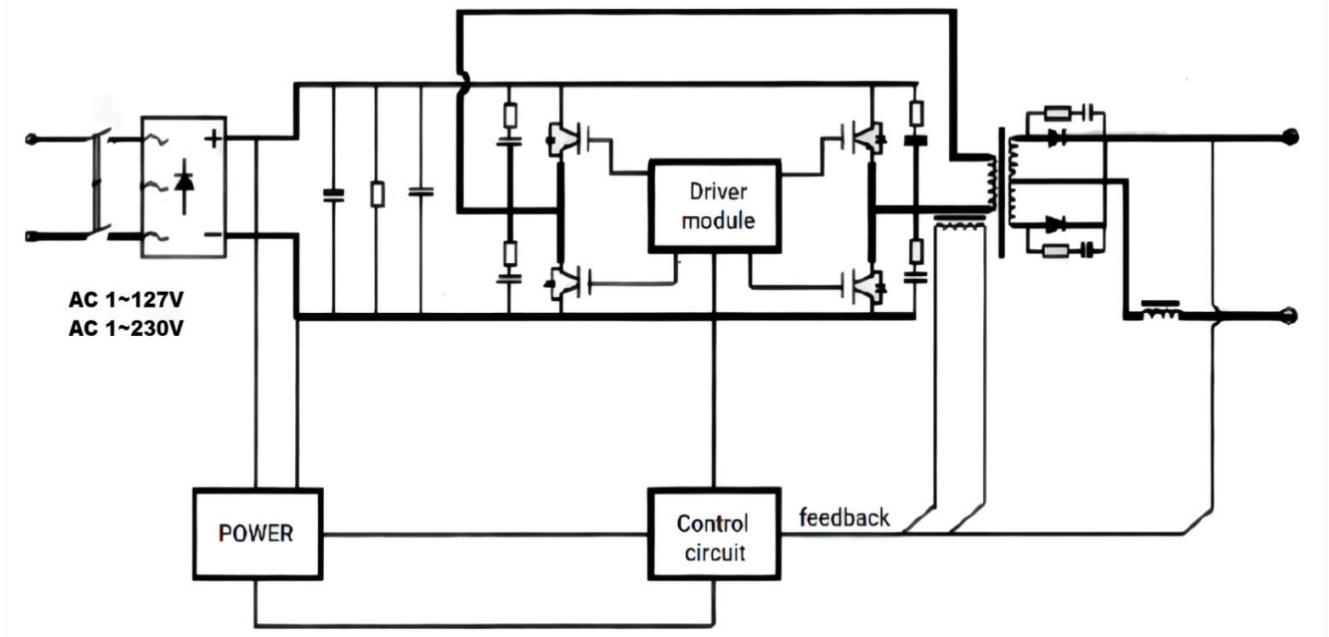
### **Tecnologia avançada de inversor IGBT**

- a) A frequência do inversor é de 20KHz e reduz o volume e peso da máquina.
- b) Reduz o dano de cobre e ferro, obviamente aumenta a frequência de soldagem e melhora a economia de energia.
- c) A frequência on-off está fora da frequência de áudio, o que quase diminui a poluição sonora.

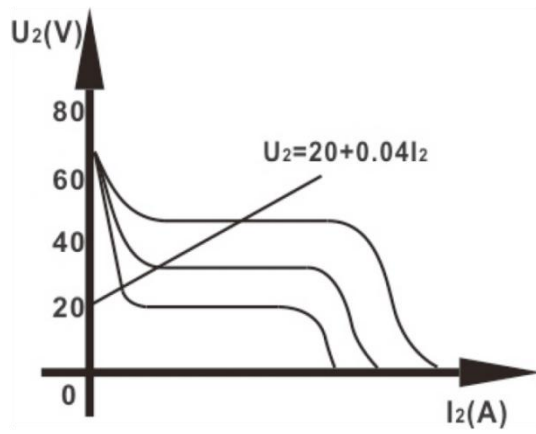
### **Modo de Controle**

- a) Controle de feedback de circuito fechado, tensão de saída estável e forte adaptabilidade da rede elétrica (+-15%).
- b) A tensão de soldagem pode ser ajustada continuamente para corresponder precisamente à corrente de soldagem.
- c) Característica dinâmica de soldagem especial para controlar o circuito, arco de soldagem estável, pouco respingo, boa superfície de soldagem e alta eficiência de soldagem.
- d) O modo de operação da função auto-sustentável/extinção de arco se adapta a diferentes necessidades de soldagem.
- e) Solda de proteção de gás CO<sup>2</sup> ou solda de proteção de gases mistos.

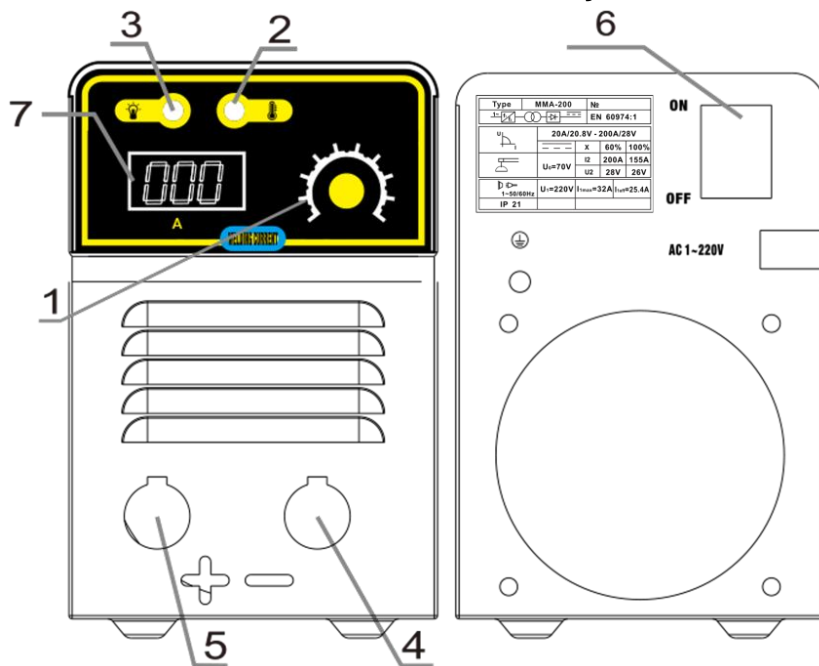
## Diagrama Eléctrico



## Característica de saída



## Descrição da Ferramenta



1. Botão de ajuste de corrente de soldagem: ajusta a corrente de entrada
2. Luz indicadora de superaquecimento: quando a luz está acesa, significa que a temperatura interna da máquina está muito alta, está em estado de proteção térmica.
3. Luz indicadora de energia: quando a luz está acesa, significa que o interruptor de energia da máquina está ligado.
4. Terminal de saída negativo: conecte o grampo de aterramento
5. Terminal de saída positivo: conecte o porta eletrodo.
6. Interruptor de controle de energia: Liga e desliga a máquina
7. Display Digital: mostra a amperagem atual

**NOTA:** Os acessórios podem sofrer alterações sem aviso prévio.

## Instalação e depuração

- 1) **⚠️ ATENÇÃO** Instale e depure o soldador conforme as etapas a seguir. A conexão elétrica deve ser operada após o desligamento da caixa de distribuição. A classe de proteção é IP21S, e não é permitido o uso na chuva.
- 2) Cada máquina está equipada com um cabo, por favor, conecte o cabo com o grau de tensão relevante de acordo com a tensão de entrada da máquina de solda.

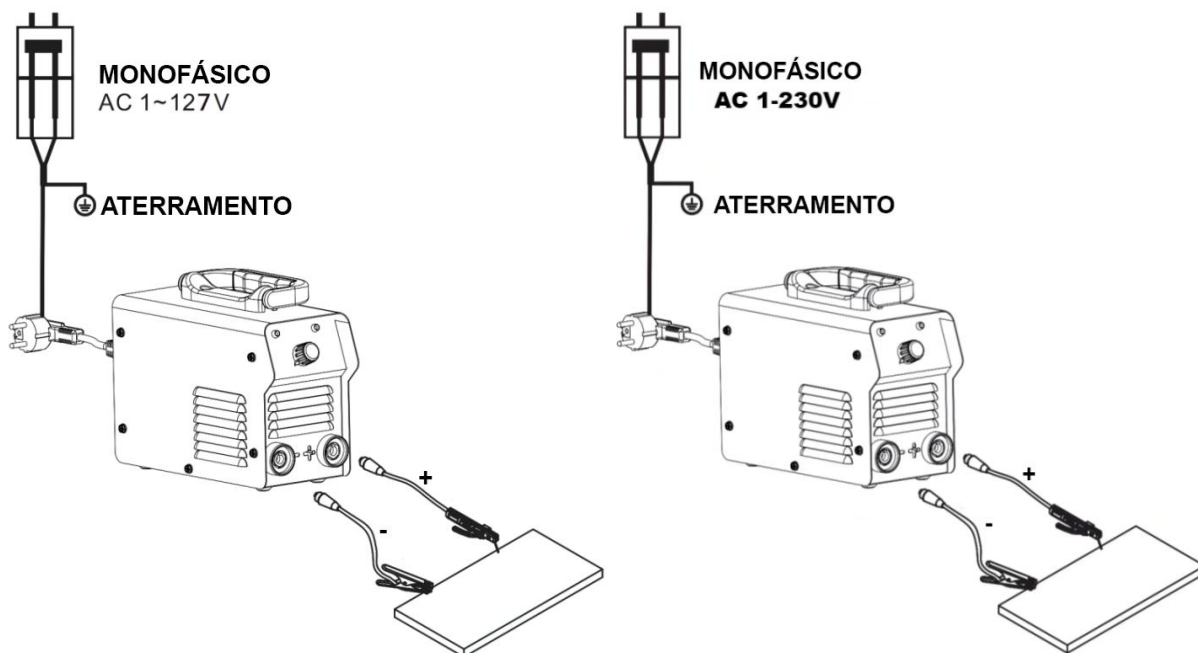
**NOTA: Não confunda o grau de tensão.**

- 3) A conexão entre a fonte de alimentação primária e os terminais/soquetes de alimentação deve ser ótima para evitar oxidação. se o valor da tensão de entrada monofásica está dentro da faixa de onda com um multímetro.
- 4) Conecte o cabo com o suporte de solda no soquete positivo do painel frontal e aperte no sentido horário.
- 5) Conecte o cabo com grampo no soquete negativo do painel frontal e aperte no sentido horário.

**NOTA:** A conexão mencionada acima (item 4 e 5) é a conexão DCEP. O operador pode escolher uma conexão DCEN de acordo com os requisitos da peça e da aplicação do eletrodo. Geralmente, uma conexão DCEP é recomendada para eletrodos básicos, enquanto não há nenhum requisito especial para o eletrodo ácido.

- 6) Por favor, aterrar o parafuso marcado do painel traseiro e garantir uma boa conexão.

**NOTA:** Este é uma soldada MMA de tensão única..



## Utilizando a Ferramenta

1) Ligue o interruptor, a luz indicadora de energia acenderá, o ventilador funcionará normalmente e a máquina de solda entrará em funcionamento.

2) Preste atenção à polaridade de conexão dos cabos, geralmente existem dois modos: DCEN e DCEP.

DCEN: suporte de soldagem conecta negativo, peça de trabalho conecta positivo;

DCEP: peça de trabalho conecta negativo, suporte de soldagem conecta positivo.

Se a conexão entre os cabos estiver errada, ocorrerá um arco instável, um grande respingo e um eletrodo emperrado.

3) Para reduzir o declínio da tensão do cabo, escolha o cabo com maior área de seção se houver uma grande distância entre a peça de trabalho, a máquina de solda e dois cabos (cabo de solda e cabo de aterramento).

4) Ajuste a corrente de soldagem de acordo com a especificação do eletrodo, prenda o eletrodo, faça uso do arco de soldagem, então o processo de solda pode ser feito. Os usuários podem tomar a tabela como referência para parâmetros de soldagem.

Parametros para Processo de Soldagem (apenas como referência)

Diâmetro do Eletrodo	Recomendado (A)	Tensão Recomendada (V)
1.0	20~50	20.8~22
1.6	30~60	21.2~22.4
2.0	50~90	22~23.6
2.5	70~120	21.8~24.8
3.2	90~140	23.6~25.6
4.0	130~200	25.2~28

Os dados nesta tabela são adequados para soldagem de aço de baixo carbono, para outros materiais você pode consultar o manual de materiais e processos que acompanha o material.



## Manutenção

**⚠ATENÇÃO** Antes de fazer qualquer alteração, ajuste ou troca no equipamento, desconecte a máquina de qualquer fonte de energia.

### Manutenção

1) Verifique regularmente a conexão do circuito da máquina de solda para confirmar se a fiação está correta, conecte firmemente a cabeça (especialmente a junta de inserção ou componentes). Se houver ferrugem ou a conexão estiver solta, remova a película de ferrugem ou óxido, reconecte e aperte.

2) Quando a energia estiver ligada, não deixe o cabelo perto do dispositivo de eletrificação da máquina, como a ventuinha, evite ferimentos ou danos à máquina.

3) Use regularmente um compressor de ar seco para soprar a poeira, se o soldador for usado em um ambiente de fumaça e poluição do ar, ele deve ser espanado todos os dias.

4) Evite água ou vapor de água na máquina de solda interna.

Se isso acontecer, seque a máquina de solda em seu interior e meça a situação de isolamento da máquina de solda pelo tramegger (inclusive entre o ponto de conexão e entre as conexões e a caixa).

5) Verifique regularmente se o revestimento de isolamento de todos os cabos da máquina de solda possam estar danificados e, em seguida, amarre ou substitua o cabo, caso necessário.

6) Se não usar a máquina de solda por muito tempo, ela deve ser armazenada na embalagem original em um ambiente seco.

### Soluções de Problema

Problema	Causas	Soluções
A Luz indicadora de Energia não liga, a ventuinha também, e a máquina não inicia.	1. O interruptor está desligado. 2. Conexão de energia está fraca.	1.Verifique se o interruptor está off ou com defeito. 2. Verifique o plugue e conexão de energia.
A corrente de Soldagem está instável	1. O alimentador de arame não está ajustado corretamente. 2. A roldana não é compatível com o tamanho do arame usado. 3. A ponta de contato da tocha de soldagem está muito gasta. 4. O tubo de alimentação da tocha está muito gasto. 5.O eletrodo é de péssima qualidade.	1.Ajuste apressão. 2.Verifique a espessurado arame e rolo são compatíveis com a máquina. 3. Efetue a troca. 4. Efetue a troca. 5. Substitua o eletrodo para um de qualidade superior
Soldagem de qualidade ruim	1. Conexão do porta eletrodo está ruim. 2. Voltagem está irregular, está baixa ou acima do necessário.	1. Certifique-se de que o porta eletrodo está bem conectado, se o ponto de fixação está limpo e os conectores intactos. 2. Verifique se a tensão não está

		irregular.
O porta eletrodo superaquece durante a soldagem	A corrente nominal do porta eletrodo é menor que sua corrente de trabalho real.	Substitua o porta-eletrodo por um de maior capacidade.
Excesso de respingo durante o processo de solda	A conexão de polaridade está errada	Efetue a troca de polaridade
O LED de superaquecimento está aceso.	O sistema de proteção contra superaquecimento do circuito atingiu o limite e desligou a máquina.	<ol style="list-style-type: none"> <li>1. Certifique-se de que a máquina de solda esteja em uma área aberta capaz de receber fluxo de ar suficiente.</li> <li>2. Verifique se a ventuinha está funcionando.</li> <li>3. Desconecte a fonte de alimentação e inspecione se o interior da máquina está sujo, caso esteja faça uma limpeza.</li> </ol>

## Garantia

Esta ferramenta oferece garantia ao comprador original contra defeitos de material e mão de obra por um período de 12 (doze) meses, sendo 3 (três) meses de período legal e 9 meses concedidos pela DEKO, a partir da data de compra original.

Se a ferramenta apresentar falhas algum dia, apesar de nossos controles de qualidade e materiais, mande repará-la apenas em uma assistência técnica autorizada ou entre em contato com seu distribuidor ou agente de serviço local. A garantia só estará assegurada se as peças consideradas defeituosas forem

substituídas pela Assistência Autorizada DEKO, mediante análise que revele, satisfatoriamente para o fabricante, a existência do defeito de fabricação reclamado.

Os termos desta garantia não serão aplicáveis a nenhum produto que venha apresentar defeito decorrente de uso inadequado, negligência ou acidente, ou ainda, que tenha sido reparado ou alterado fora de uma Assistência Autorizada DEKO.

Caso precise, entre em contato conosco pelo e-mail ou telefone: [sac@dekotools.com](mailto:sac@dekotools.com) • (111) 3705-9979

A garantia será concedida na forma acima descrita, somente nos postos de serviços autorizados.

### Condições de Cancelamento de Garantia

A garantia não se aplica nos seguintes casos:

- (i) quando este produto tiver sido submetido a uso indevido, abuso, acidente ou falta de cuidado;
- (ii) quando este produto tiver sido usado para uma finalidade para a qual não foi projetado ou não é adequado;
- (iii) quando o serviço deste produto tiver sido realizado por uma pessoa ou empresa não autorizada ou se tiverem sido utilizadas peças não aprovadas.
- (iv) componentes sujeitos a desgaste natural causado pelo uso de acordo com as instruções de operação.



## Proteção Ambiental

Os equipamentos elétricos em fim de vida não devem ser colocados no lixo doméstico. Por favor, leve-o a um ponto de devolução. Informe-se sobre o ponto de devolução mais próximo do seu município ou ponto de venda.



**DEKO**®  
**B R A S I L**

DEKO TOOLS CO., LIMITED

[www.dekools.com](http://www.dekools.com)

FABRICADO NA CHINA