

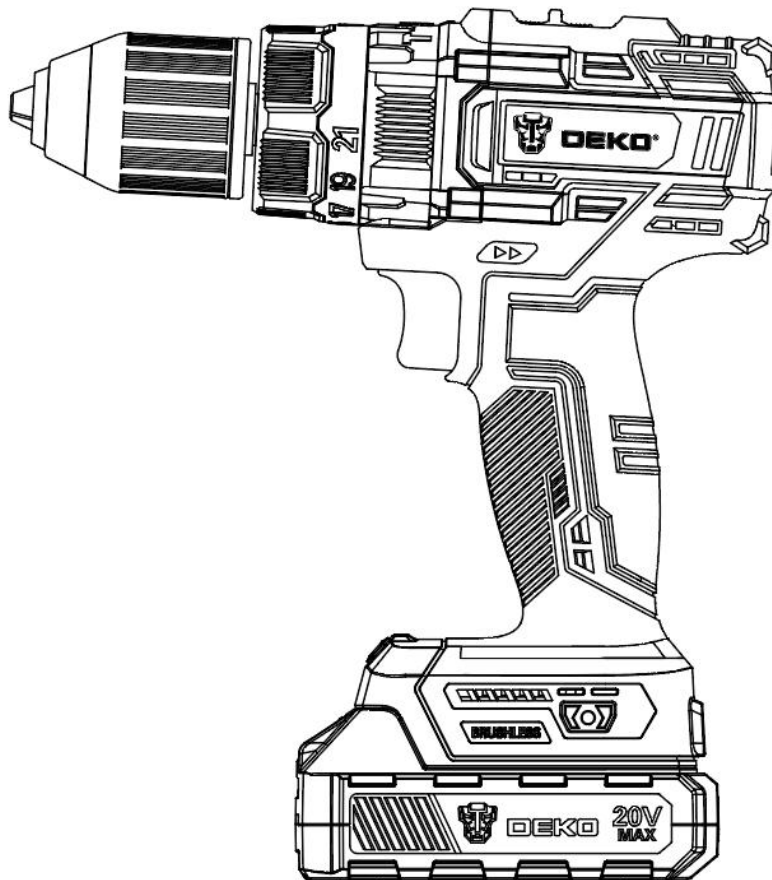


DEKO®

MANUAL DO USUÁRIO

PARAFUSADEIRA FURADEIRA BRUSHLESS 20V • DKBL20ID01 •

DKBL20ID02



IMPORTANTE:

Leia o manual de instruções antes de operar este produto.
Guarde o manual de instruções para referência futura.



DEKO TOOLS CO., LIMITED

www.dekotools.com

DADOS TÉCNICOS

Modelo	DKBL20ID01	DKBL20ID02
Voltagem	20V ⁼⁼	20V ⁼⁼
Torque Máximo	42 N.m	62 N.m
Rotação	0-450/0-1700 rpm	0-450/0-2000 rpm
Impactos por Minuto	0-28000/min	0-32000/min
Mandril	3/8" - 10mm	1/2" - 13mm
Capacidade Máxima de perfuração, Madeira	35mm	50mm
Capacidade Máxima de perfuração, Aço	10mm	13mm
Capacidade Máxima de perfuração, Concreto	8mm	13mm
Seletor de Ajuste de Torque	18+3	21+3
Bateria	Lítio íon	Lítio íon
Peso	1.26kg • com bateria	1.56kg • com bateria

Avisos gerais de segurança de ferramentas elétricas

⚠️ATENÇÃO Leia todos os avisos de segurança e todas as instruções. O não cumprimento dos avisos e instruções pode resultar em choque elétrico, incêndio e/ou ferimentos graves.

Mantenha as instruções de uso para referências futuras.

O termo "ferramenta elétrica" utilizado nas instruções de segurança refere-se a ferramentas elétricas operadas pela rede elétrica (com cabo de alimentação) e a ferramentas elétricas a bateria (sem cabo de alimentação).

1) Segurança da área de trabalho

- Mantenha a área de trabalho limpa e bem iluminada. Áreas desordenadas ou escuras convidam a acidentes.
- Não opere ferramentas elétricas em atmosferas explosivas, como na presença de líquidos inflamáveis, gases ou poeira. Ferramentas elétricas criam faíscas que podem inflamar ou provocar fumaça.
- Mantenha crianças e espectadores afastados ao operar uma ferramenta elétrica. Distrações podem fazer com que você perca o controle.

2) Segurança elétrica

- Os plugues da ferramenta elétrica devem corresponder à tomada. Nunca modifique o plugue de forma alguma. Não use nenhum plugue adaptador com ferramentas elétricas aterradas. Plugues não modificados e tomadas correspondentes reduzirão o risco de choque elétrico.
- Evite o contato do corpo com superfícies aterradas, como canos, radiadores, fogões e refrigeradores. Existe um risco maior de choque elétrico se seu corpo estiver aterrado.
- Não exponha ferramentas elétricas à chuva ou condições de umidade. A entrada de água em uma ferramenta elétrica aumenta o risco de choques elétricos.
- Não abuse do cordão. Nunca use o cabo para carregar, puxar ou desconectar a ferramenta elétrica. Mantenha o cabo longe do calor, óleo, bordas afiadas e peças móveis. Cabos danificados ou emaranhados aumentam o risco

de choque elétrico.

e) **Ao operar uma ferramenta elétrica ao ar livre, use um cabo de extensão adequado para uso externo.** O uso de cabo adequado para uso externo reduz o risco de choque elétrico.

f) **Se for inevitável operar uma ferramenta elétrica em um local úmido, use uma fonte protegida por um dispositivo de corrente residual (RCD).** O uso de um RCD reduz o risco de choque elétrico.

3) Segurança pessoal

a) **Fique alerta, observe o que está fazendo e use o bom senso ao operar uma ferramenta elétrica. Não use uma ferramenta elétrica enquanto estiver cansado ou sob a influência de drogas, álcool ou medicamentos.** Um momento de desatenção ao operar ferramentas elétricas pode resultar em ferimentos graves.

b) **Use equipamentos de proteção individual. Sempre use proteção para os olhos.** Equipamentos de proteção, como máscara contra poeira, sapatos de segurança antiderrapantes, capacete de segurança ou proteção auditiva, usados em condições apropriadas, reduzirão os ferimentos pessoais.

c) **Evite partidas involuntárias. Certifique-se de que o interruptor esteja na posição desligada antes de conectar a fonte de alimentação e/ou bateria, pegar ou transportar a ferramenta.** Carregar ferramentas elétricas com o dedo no gatilho ou interruptor ligado pode causar acidentes.

d) **Remova qualquer chave de ajuste ou chave inglesa antes de ligar a ferramenta elétrica.** Uma chave deixada presa a uma parte rotativa da ferramenta elétrica pode resultar em ferimentos pessoais.

e) **Não exagere. Mantenha sempre a base e o equilíbrio adequados.** Isso permite um melhor controle da ferramenta elétrica em situações inesperadas.

f) **Vista-se adequadamente. Não use roupas largas ou joias. Mantenha seu cabelo, roupas e luvas longe de peças móveis.** Roupas largas, joias ou cabelos compridos podem ficar presos nas peças móveis.

g) **Se forem fornecidos dispositivos para a conexão de instalações de extração ou coletor de pó, certifique-se de que estejam conectados sejam usados corretamente.** O uso de coletor de pó pode reduzir os riscos relacionados à poeira.

h) **Não deixe que a familiaridade adquirida com o uso frequente de ferramentas permita que você se torne complacente e ignore os princípios de segurança da ferramenta.** Uma ação descuidada pode causar ferimentos graves em uma fração de segundo.

4) Uso e cuidados com ferramentas elétricas

Não force a ferramenta elétrica. Use a ferramenta elétrica correta para sua aplicação. A ferramenta elétrica correta fará o trabalho melhor e com mais segurança na velocidade para a qual foi projetada.

b) **Não use a ferramenta elétrica se o interruptor não ligar ou desligar.** Qualquer ferramenta elétrica que não possa ser controlada com o interruptor é perigosa e deve ser reparada.

c) **Desconecte o plugue da fonte de alimentação e/ou a bateria da ferramenta elétrica antes de fazer qualquer ajuste, trocar acessórios ou guardar ferramentas elétricas.** Essas medidas de segurança preventivas reduzem o risco de ligar a ferramenta elétrica acidentalmente.

d) **Armazene ferramentas elétricas ociosas fora do alcance de crianças e não permita que pessoas não familiarizadas com a ferramenta elétrica ou com estas instruções operem a ferramenta elétrica.** As ferramentas elétricas são perigosas nas mãos de usuários não treinados.

e) **Faça a manutenção das ferramentas elétricas. Verifique se há desalinhamento ou emperramento de peças móveis, quebra de peças e qualquer outra condição que possa afetar o funcionamento da ferramenta elétrica.** Se estiver danificada, repare a ferramenta elétrica antes de usá-la. Muitos acidentes são causados por ferramentas

elétricas mal conservadas.

f) Mantenha as ferramentas de corte afiadas e limpas. Ferramentas de corte com manutenção adequada e arestas de corte afiadas são menos propensas a emperrar e são mais fáceis de controlar.

g) Use a ferramenta elétrica, acessórios e brocas etc. de acordo com estas instruções, levando em consideração as condições de trabalho e o serviço a ser executado. O uso da ferramenta elétrica para operações diferentes das previstas pode resultar em uma situação perigosa.

h) Mantenha os cabos e superfícies de aperto secos, limpos e isentos de óleo e graxa. Alças escorregadias e superfícies de agarrar não permitem manuseio e controle seguros da ferramenta em situações inesperadas.

5) Uso e cuidados com a ferramenta a bateria

a) Recarregue apenas com o carregador especificado pelo fabricante. Um carregador adequado para um tipo de bateria pode criar risco de incêndio quando usado com outra bateria.

b) Use ferramentas elétricas apenas com baterias especificamente designadas. O uso de qualquer outra bateria pode criar risco de ferimentos e incêndio.

c) Quando a bateria não estiver em uso, mantenha-a afastada de outros objetos metálicos, como cliques, moedas, chaves, pregos, parafusos ou outros pequenos objetos metálicos, que possam fazer a conexão de um terminal a outro. O curto-circuito dos terminais da bateria pode causar queimaduras ou incêndio.

d) Em condições abusivas, líquido pode ser ejetado da bateria; evite o contato. Se ocorrer contato acidentalmente, lave com água. Se o líquido entrar em contato com os olhos, procure também ajuda médica. O líquido ejetado da bateria pode causar irritação ou queimaduras.

e) Não use uma bateria ou ferramenta danificada ou modificada. As baterias danificadas ou modificadas podem apresentar um comportamento imprevisível, resultando em incêndio, explosão ou risco de ferimentos.

f) Não exponha uma bateria ou ferramenta ao fogo ou temperatura excessiva. A exposição ao fogo ou temperatura acima de 40 °C pode causar explosão.

g) Siga todas as instruções de carregamento e não carregue a bateria ou ferramenta fora da faixa de temperatura especificada nas instruções. Carregar incorretamente ou em temperaturas fora da faixa especificada pode danificar a bateria e aumentam o risco de incêndio.

6) Serviço

a) Faça com que a sua ferramenta elétrica seja reparada por um técnico qualificado usando apenas peças de reposição idênticas. Isso garantirá que a segurança da ferramenta elétrica seja mantida.

b) Nunca faça manutenção em baterias danificadas. A manutenção dos conjuntos de baterias deve ser realizada apenas pelo fabricante ou prestadores de serviços autorizados.

Avisos de segurança adicionais para Furadeiras e Parafusadeiras

1) Use protetores auriculares e óculos de proteção ao perfurar com impacto. A exposição ao ruído pode causar perda auditiva.

2) Poeiras de materiais como revestimentos contendo chumbo, alguns tipos de madeira, minerais e metais podem ser prejudiciais à saúde e causar reações alérgicas, levar a infecções respiratórias e/ou câncer. Materiais que contenham amianto só podem ser trabalhados por especialistas.

– mantenha sempre o local de trabalho limpo e bem ventilado.

– recomenda-se o uso de respirador com filtro classe p2.

Observe os regulamentos relevantes em seu país para os materiais a serem trabalhados.

3) **Antes de qualquer trabalho com a máquinas (Manutenção, troca de brocas, etc) ou transporte e armazenagem, coloque o sentido de rotação da ferramenta elétrica (botão reverso) na posição central.** Acionamentos involuntários do botão liga/desliga podem causar acidentes.

4) **Segure a ferramenta elétrica pelas superfícies de aperto isoladas, ao realizar uma operação em que o acessório de corte ou fixador possa entrar em contato com fiação oculta.** Acessórios de corte e fixadores em contato com um fio "vivo" podem tornar as partes metálicas expostas da ferramenta elétrica "vivas" e podem causar choque elétrico no operador.

5) **Segure a máquina com firmeza.** Um alto torque de reação pode ocorrer brevemente ao apertar e soltar parafusos. Fixe a peça de trabalho. Uma peça de trabalho fixada com dispositivos de fixação é mantida mais segura do que manualmente.

6) **Nunca opere em velocidade superior à classificação de velocidade máxima da broca.** Em velocidades mais altas, a broca provavelmente dobrará se girar livremente sem entrar em contato com a peça de trabalho, resultando em ferimentos pessoais.

7) **Comece sempre a furar em baixa velocidade e com a ponta da broca em contato com a peça de trabalho.** Em velocidades mais altas, a broca provavelmente dobrará se girar livremente sem entrar em contato com a peça de trabalho, resultando em ferimentos pessoais.

8) **Aplique pressão apenas em linha direta com a broca e não aplique pressão excessiva.** As brocas podem dobrar causando quebra ou perda de controle, resultando em ferimentos pessoais.

Bateria e Carregador

⚠️ATENÇÃO Antes de usar o carregador de bateria, leia todas as instruções e advertências no carregador, na bateria e no produto que a bateria será usada.

1) **Não desmonte o carregador ou opere o carregador se ele tiver recebido um golpe forte, caído ou danificado de alguma forma.** Substitua o cabo ou plugues danificados imediatamente. A remontagem incorreta ou danos podem resultar em choque elétrico ou incêndio.

2) **Não recarregue a bateria em ambientes úmidos ou molhados.** Não exponha o carregador à chuva ou neve. Se a caixa da bateria estiver rachada ou danificada, não insira no carregador. Pode ocorrer curto-circuito ou incêndio na bateria.

3) **Carregue apenas baterias recarregáveis aprovadas pela DEKO.** Consulte Especificações. Outros tipos de baterias podem explodir causando ferimentos e danos pessoais.

4) **Carregue a bateria em temperaturas acima de +50 graus F (10 graus C) e abaixo de +104 graus F (40 graus C).** Armazene a ferramenta e a bateria em locais onde as temperaturas não excedam 120 graus F (49 graus C). Isso é importante para evitar sérios danos às células da bateria.

5) **O vazamento da bateria pode ocorrer sob condições extremas de uso ou temperatura.** Evite o contato com a pele e os olhos. O líquido da bateria é cáustico e pode causar queimaduras químicas nos tecidos. Se o líquido entrar em contato com a pele, lave rapidamente com água e sabão. Se o líquido entrar em contato com os olhos, lave-os com água por no mínimo 10 minutos e procure atendimento médico.

6) **Coloque o carregador em superfícies planas não inflamáveis e longe de materiais inflamáveis ao recarregar a bateria.** O carregador e a bateria aquecem durante o carregamento. Carpetes e outras superfícies de isolamento térmico bloqueiam a circulação de ar adequada, o que pode causar superaquecimento do carregador e da bateria. Se observar fumaça ou derretimento da caixa, desconecte o carregador imediatamente e não use a bateria ou o carregador.

Cuidados e descarte da bateria

1) Quando as baterias não estiverem na ferramenta ou no carregador, mantenha-as afastadas de objetos metálicos. Por exemplo, para proteger os terminais de curto-circuito. NÃO coloque as baterias em uma caixa de ferramentas ou bolso com pregos, parafusos, chaves, etc. Pode resultar em incêndio ou ferimentos.

2) NÃO COLOQUE AS BATERIAS NO FOGO OU EXPONHA A ALTAS TEMPERATURAS. Elas podem explodir.

Descarte da bateria

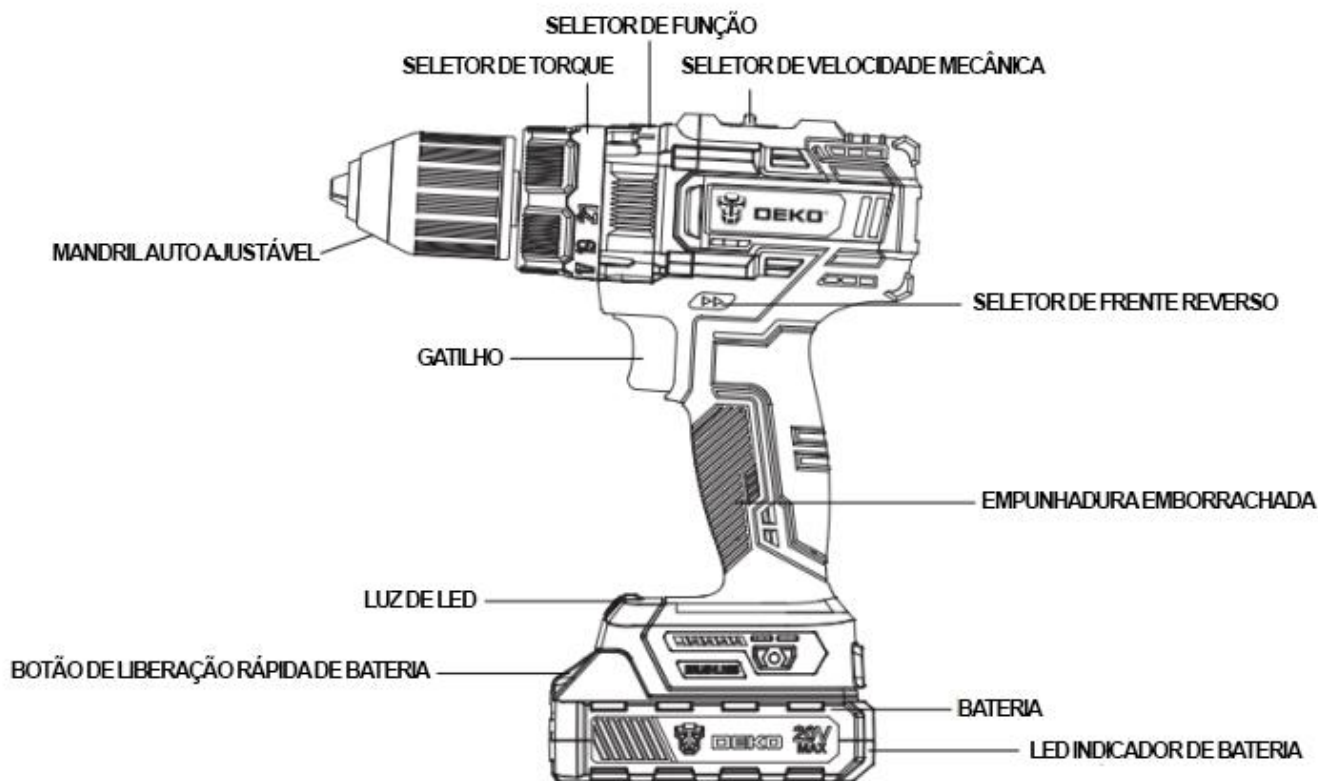
⚠ATENÇÃO Não tente desmontar a bateria ou remover qualquer componente que projete dos terminais da bateria. Podem ocorrer incêndios ou ferimentos. Antes do descarte, proteja os terminais expostos com fita isolante pesada para evitar curto-circuito.

Explicação dos Símbolos

Explicação dos Símbolos no Manual e/ou na Furadeira e Bateria

	Indica risco de ferimentos pessoais ou danos à ferramenta.
	Leia o manual de instruções antes de usar.
	Possui componentes que podem ser reciclados.
	Em conformidade com a legislação e normas de segurança relevantes.
	Mantenha a bateria longe do fogo.
	A temperatura de carregamento não excede 40°C.
	Mantenha a bateria longe de umidade ou água.
	Não descarte ferramentas elétricas e baterias/baterias recarregáveis no lixo doméstico! Descarte os produtos de acordo com a regulamentação e exigência do conselho local.

Descrição da Ferramenta



Operação

Uso Pretendido

A máquina destina-se a apertar e desapertar parafusos, bem como a furar madeira, metal, cerâmica e plástico.

NÃO use em condições úmidas ou na presença de líquidos ou gases inflamáveis.

NÃO permita que crianças entrem em contato com a ferramenta. A supervisão é necessária quando operadores inexperientes usam esta ferramenta.

Utilizando a Ferramenta

Gatilho de Controle com Velocidade Variável

Para ligar a ferramenta, aperte o gatilho fazendo com que a ferramenta elétrica ligue e ganhe velocidade. Para desligar basta soltar o gatilho. O mandril parará assim que o gatilho for totalmente liberado.

NOTA: O uso contínuo na faixa de velocidade variável não é recomendado. Isso pode danificar o gatilho e deve ser evitado.

Botão Frente Reverso

O Botão Frente Reverso determina a direção da ferramenta e também serve como botão de travamento.

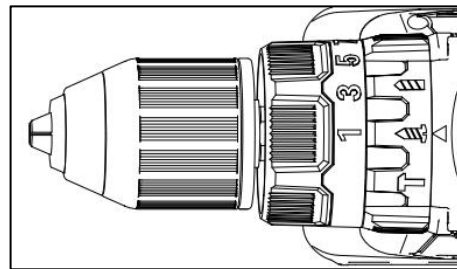
Para selecionar a rotação para frente, solte o Gatilho e pressione o Botão de Frente Reverso para o lado direito da ferramenta.

Para selecionar reversa, solte o gatilho e pressione o Botão Frente Reverso para o lado esquerdo da ferramenta.

A posição central do Botão Frente Reverso funciona como trava para ferramenta na posição OFF. Ao alterar a posição do botão, certifique-se de que o Gatilho esteja solto.

Seletor de 3 Funções

Sua ferramenta está equipada com um Seletor de funções para 3 aplicações distintas. Você pode girar o Seletor para escolher em qual modo deseja trabalhar. São eles o de aparafusamento, perfuração e perfuração com impacto.



I significa modo Aparafusamento. Sob este modo, você pode apertar ou desapertar parafusos e/ou porcas.

B significa modo de Perfuração Simples. Neste modo, você pode perfurar. Indicado para perfurações de materiais como madeiras, plásticos, etc.

T significa modo de Perfuração de impacto. Neste modo, você pode perfurar materiais com mais dureza como alvenaria, concreto e semelhantes.

⚠️ ATENÇÃO Não ajuste o torque ou alterne as funções quando a ferramenta estiver em funcionamento.

Seletor de Ajuste de Torque

Sua ferramenta possui sistema eletrônico de Ajuste de torque para acionar e remover uma ampla variedade de fixadores. O Seletor de Ajuste de Torque possui 18 números e o símbolo de broca. Esses números são usados para definir a faixa de torque. Quanto maior o número, maior o torque e maior o fixador que pode ser trabalhado. Para selecionar qualquer um dos números, gire até que o número desejado fique alinhado com a seta.

Seletor de 2 Velocidades Mecânicas

O recurso de 2 velocidades mecânicas da sua ferramenta permite que você mude as marchas para maior versatilidade. A engrenagem 1 fornece velocidade mais baixa e torque alto, enquanto a engrenagem 2 fornece velocidade mais alta e torque baixo.

Para selecionar a marcha/velocidade, desligue a ferramenta e deixe-a parar. Deslize o Seletor de Velocidade da Mecânica entre as posição 1 ou 2.

⚠️ ATENÇÃO Não mude a velocidade caso a ferramenta esteja ligada. Sempre permita que a ferramenta esteja completamente parada para poder efetuar a troca de velocidade, não fazer isso pode danificar sua ferramenta elétrica.

Mandril Auto Ajustável

⚠️ ATENÇÃO Sempre bloqueie o gatilho e desconecte a ferramenta de qualquer fonte de alimentação ao trocar os acessórios.

⚠️ ATENÇÃO Certifique-se sempre de que a broca esteja segura antes de iniciar a ferramenta. Um bit solto pode ejetar ou ser arremessado.

Sua ferramenta possui um mandril auto ajustável. Para inserir uma broca ou outro acessório, siga os passos abaixo:

- 1) Desligue a ferramenta a desconecte de qualquer fonte de alimentação.
- 2) Segure o mandril, na base, para prender o mandril com uma das suas mãos e segure o mandril, na ponta, com a outra mão para efetuar a colocação/troca do componente (bit ou broca). Gire o mandril no sentido anti-horário o suficiente para que o mandril abra na espessura do componente.
- 3) Insira o componente no mandril e aperte-o firmemente girando o mandril agora no sentido horário até que o

componente seja abraçado, e fique firme.

Carregamento da Bateria

Nota: A bateria é fornecida parcialmente carregada para evitar possíveis problemas. Portanto, você deve carregá-la antes de usar. As baterias não atingirão a carga total na primeira vez que forem carregadas. Permita vários ciclos de carga/descarga para que eles carreguem totalmente.

⚠️ATENÇÃO Não continue a pressionar o botão Ligar/Desligar depois que a máquina for desligada automaticamente. A bateria pode ser danificada. A bateria está equipada com um controle de temperatura NTC que permite carregar apenas dentro de uma faixa de temperatura entre 10°C-40°C (50°F-104°F). Uma longa vida útil da bateria é alcançada desta maneira. Observe as notas para descarte.

Use apenas bateria original DEKO em conjunto com sua ferramenta elétrica DEKO. sua medida por si só protege a bateria contra sobrecarga perigosa. Ao usar outras baterias, por exemplo, imitações, baterias e condicionadas de outras marcas, há perigo de ferimentos e danos materiais devido à explosão das baterias.

A bateria possui indicador de bateria, uma luz de led para mostrar o nível de carga restante. Pressionando o botão da luz indicadora é possível verificar o nível de carga restante. Quando apenas 1 LED vermelho estiver aceso, a carga estará baixa. Recarregue a bateria.

Não abra a bateria. Pois isso pode acarretar em um curto-circuito. Proteja a bateria contra o calor, por exemplo, contra luz solar intensa e contínua, fogo, água e umidade. Não obedecer essas observações podem ocorrer risco de explosão e danos a saúde do operador.

⚠️ATENÇÃO Use apenas carregadores originais DEKO para o carregamento de sua bateria DEKO. Quando a luz indicadora do carregador estiver na cor vermelha, a bateria está sendo carregada. Já quando a luz do carregador fica verde, a bateria está totalmente carregada. O indicador de bateria indica o estado da bateria. por favor, carregue a bateria a tempo, o não carregamento no tempo certo pode diminuir a vida útil.



Função Parafusadeira

1) Selecione a faixa de velocidade/torque desejada usando o Seletor de Velocidade Mecânica para combinar a velocidade e o torque com a operação planejada.

2) Gire o Seletor de Ajuste de Torque para a posição desejada. O ajuste de torque varia entre 1-18.

NOTA: Use a configuração de torque mais baixa necessária para assentar o parafuso na profundidade desejada. Quanto menor o número, menor a saída de torque.

3) Insira o acessório de fixação desejado no mandril. Exemplo: bit fenda cruzada

4) Faça alguns testes antes para determinar a posição correta do Ajuste de Torque.

5) Sempre comece com configurações de torque mais baixas e, em seguida, avance para configurações de torque mais altas para evitar danos à peça de trabalho ou ao fixador.

Função Furadeira

NOTA: Ao perfurar material fino, use um pedaço de madeira para evitar danos ao material.

1) Selecione a faixa de velocidade/torque desejada usando o Seletor de Torque e Seletor de Velocidade mecânica para combinar a velocidade e o torque com a operação planejada. Gire o Seletor de torque para o símbolo da broca.

2) Escolha sempre brocas apropriadas para diferentes materiais.

3) Sempre aplique pressão em linha reta com a broca. Use pressão suficiente para manter a broca mordendo, mas não empurre com força suficiente para parar o motor ou desviar a broca.

4) Segure a ferramenta firmemente com ambas as mãos para controlar a ação de torção da broca.

⚠️ATENÇÃO A broca pode travar se sobrecarregada, causando uma torção repentina.

Sempre espere a parar. Segure a broca com firmeza para controlar a ação de torção e evitar acidentes.

5) **SE A BROCA PARAR**, geralmente é porque está sendo sobrecarregada ou usada incorretamente. **SOLTE O GATILHO IMEDIATAMENTE**, remova a broca e determine a causa do travamento. **NÃO PRESSIONE O GATILHO PARA LIGAR E DESLIGAR NA TENTATIVA DE INICIAR UMA PERFURAÇÃO PARADA - ISSO PODE DANIFICAR A PERFURAÇÃO.**

6) Para minimizar o emperramento ou rompimento do material, reduza a pressão na broca e alivie a broca através da última parte fracionária do furo.

7) Mantenha o motor funcionando ao retirar a broca de um furo. Isso ajudará a evitar o encravamento.

⚠️Riscos residuais

Mesmo quando a ferramenta é usada conforme prescrito, não é possível eliminar todos os fatores de risco residuais. Os seguintes perigos podem surgir em conexão com a construção e design da ferramenta:

1) Danos aos pulmões se não for usada uma máscara de poeira eficaz.

2) Danos à audição se não for usada proteção auditiva eficaz.

3) Danos a saúde resultantes da emissão de vibração se a ferramenta elétrica estiver sendo usada por um longo período de tempo ou não for gerenciada e mantida adequadamente.

Manutenção e Limpeza

Antes de qualquer trabalho na máquina (por exemplo, manutenção, troca de ferramentas, etc.), bem como durante o transporte e armazenamento, coloque o Botão Frente Reverso na posição central para travar o giro da máquina. O acionamento involuntário do Gatilho de ligar/desligar pode causar ferimentos.

Para um trabalho seguro e adequado, mantenha sempre a máquina e as aberturas de ventilação limpas.

Para garantir a **SEGURANÇA** e **CONFIABILIDADE** do produto, os reparos e qualquer outra manutenção ou ajuste devem ser realizados por um técnico qualificado, sempre utilizando peças de reposição DEKO.

Garantia

Esta ferramenta oferece garantia ao comprador original contra defeitos de material e mão de obra por um período de 12 (doze) meses, sendo 3 (três) meses de período legal e 9 meses concedidos pela DEKO, a partir da data de compra original.

Se a ferramenta apresentar falhas algum dia, apesar de nossos controles de qualidade e materiais, mande repará-la apenas em uma assistência técnica autorizada ou entre em contato com seu distribuidor ou agente de serviço local.

A garantia só estará assegurada se as peças consideradas defeituosas forem substuídas pela Assistência Autorizada DEKO, mediante análise que revele, satisfatoriamente para o fabricante, a existência do defeito de fabricação reclamado.

Os termos desta garantia não serão aplicáveis a nenhum produto que venha apresentar defeito decorrente de uso inadequado, negligência ou acidente, ou ainda, que tenha sido reparado ou alterado fora de uma Assistência Autorizada DEKO.

Caso precise, entre em contato conosco pelo e-mail ou telefone:

sac@dekotools.com • (11) 3508-9979

A garantia será concedida na forma acima descrita, somente nos postos de serviços autorizados.

Condições de Cancelamento de Garantia

A garantia não se aplica nos seguintes casos:

- (i) quando este produto tiver sido submetido a uso indevido, abuso, acidente ou falta de cuidado;
- (ii) quando este produto tiver sido usado para uma finalidade para a qual não foi projetado ou não é adequado;
- (iii) quando o serviço deste produto tiver sido realizado por uma pessoa ou empresa não autorizada ou se tiverem sido utilizadas peças não aprovadas.
- (iv) componentes sujeitos a desgaste natural causado pelo uso de acordo com as instruções de operação.

Transporte

As baterias de íon de lítio contidas estão sujeitas aos requisitos da Legislação de Mercadorias Perigosas. O usuário pode transportar as baterias por estradas sem maiores exigências. Despache as baterias somente quando a carcaça não estiver danificada. Ao ser transportado por terceiros (por exemplo: transporte aéreo ou agência de expedição), devem ser observados requisitos especiais de embalagem e rotulagem. Para a preparação do item enviado, observe as regulamentações nacionais possivelmente mais detalhadas e consulte um especialista para materiais perigosos.

Proteção Ambiental



Os equipamentos elétricos em fim de vida não devem ser colocados no lixo doméstico. Por favor, leve-o a um ponto de devolução. Informe-se sobre o ponto de devolução mais próximo do seu município ou ponto de venda.



DEKO®
B R A S I L

DEKO TOOLS CO., LIMITED

www.dekools.com

FABRICADO NA CHINA