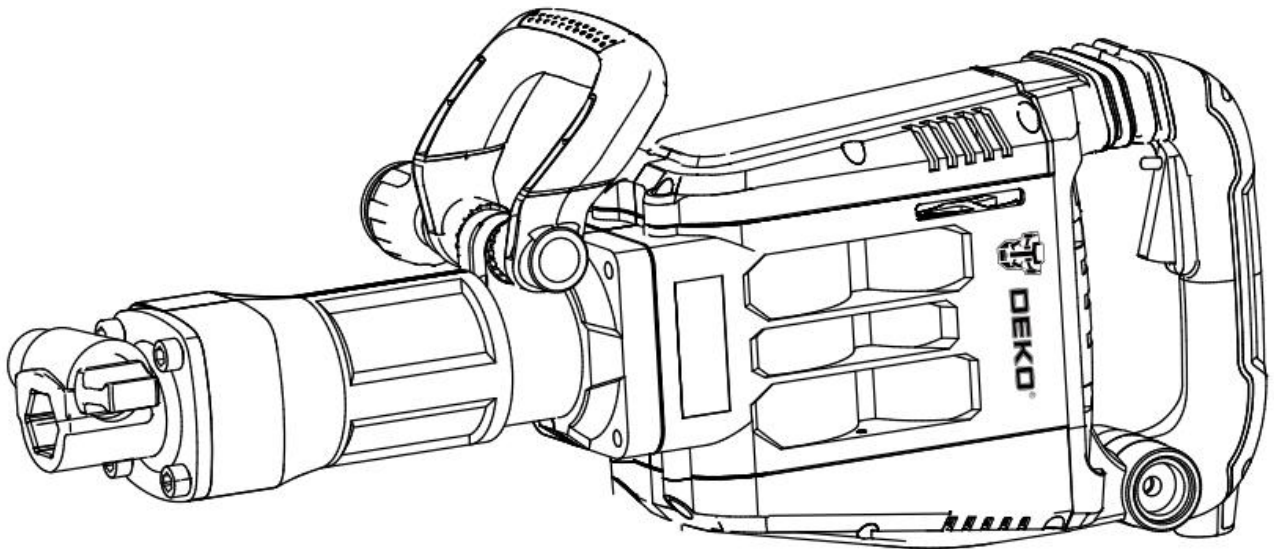




DEKO[®]
INDUSTRIAL

MANUAL DO USUÁRIO

MARTELO DEMOLIDOR 1700W • DKDB17LD60



IMPORTANTE:

Leia o manual de instruções antes de operar este produto.
Guarde o manual de instruções para referência futura.



DEKO TOOLS CO., LIMITED

www.dekotools.com

DADOS TÉCNICOS

Modelo	DKDB17LD60-127	DKDB17LD60
Tensão/Frequência	127V~60Hz	220V~60Hz
Potência	1700W	1700W
Impactos por Minuto	1850 rpm	1850 rpm
Força do Impacto	60J	60J
Mandril	HEX 30	HEX 30
Peso	16 kg	16 kg

Avisos gerais de segurança de ferramentas elétricas

⚠️ATENÇÃO Leia todos os avisos de segurança e todas as instruções. O não cumprimento dos avisos e instruções pode resultar em choque elétrico, incêndio e/ou ferimentos graves.

Mantenha as instruções de uso para referências futuras.

O termo "ferramenta elétrica" nos avisos refere-se à sua ferramenta elétrica operada pela rede elétrica (com fio) ou ferramenta elétrica operada por bateria (sem fio).

1) Segurança da área de trabalho

- a) Mantenha a área de trabalho limpa e bem iluminada. Áreas desordenadas ou escuras convidam a acidentes.
- b) Não opere ferramentas elétricas em atmosferas explosivas, como na presença de líquidos inflamáveis, gases ou poeira. Ferramentas elétricas criam faíscas que podem inflamar ou provocar fumaça.
- c) Mantenha crianças e espectadores afastados ao operar uma ferramenta elétrica. Distrações podem fazer com que você perca o controle.

2) Segurança elétrica

- a) Os plugues da ferramenta elétrica devem corresponder à tomada. Nunca modifique o plugue de forma alguma. Não use nenhum plugue adaptador com ferramentas elétricas aterradas. Plugues não modificados e tomadas correspondentes reduzirão o risco de choque elétrico.
- b) Evite o contato do corpo com superfícies aterradas, como canos, radiadores, fogões e refrigeradores. Existe um risco maior de choque elétrico se seu corpo estiver aterrado.
- c) Não exponha ferramentas elétricas à chuva ou condições de umidade. A entrada de água em uma ferramenta elétrica aumenta o risco de choques elétricos.
- d) Não abuse do cordão. Nunca use o cabo para carregar, puxar ou desconectar a ferramenta elétrica. Mantenha o cabo longe do calor, óleo, bordas afiadas e peças móveis. Cabos danificados ou emaranhados aumentam o risco de choque elétrico.
- e) Ao operar uma ferramenta elétrica ao ar livre, use um cabo de extensão adequado para uso externo. O uso de cabo adequado para uso externo reduz o risco de choque elétrico.

f) Se for inevitável operar uma ferramenta elétrica em um local úmido, use uma fonte protegida por um dispositivo de corrente residual (RCD). O uso de um RCD reduz o risco de choque elétrico.

3) Segurança pessoal

a) Fique alerta, observe o que está fazendo e use o bom senso ao operar uma ferramenta elétrica. Não use uma ferramenta elétrica enquanto estiver cansado ou sob a influência de drogas, álcool ou medicamentos. Um momento de desatenção ao operar ferramentas elétricas pode resultar em ferimentos graves.

b) Use equipamentos de proteção individual. Sempre use proteção para os olhos. Equipamentos de proteção, como máscara contra poeira, sapatos de segurança antiderrapantes, capacete de segurança ou proteção auditiva, usados em condições apropriadas, reduzirão os ferimentos pessoais.

c) Evite partidas involuntárias. Certifique-se de que o interruptor esteja na posição desligada antes de conectar a fonte de alimentação e/ou bateria, pegar ou transportar a ferramenta. Carregar ferramentas elétricas com o dedo no gatilho ou interruptor ligado pode causar acidentes.

d) Remova qualquer chave de ajuste ou chave inglesa antes de ligar a ferramenta elétrica. Uma chave deixada presa a uma parte rotativa da ferramenta elétrica pode resultar em ferimentos pessoais.

e) Não exagere. Mantenha sempre a base e o equilíbrio adequados. Isso permite um melhor controle da ferramenta elétrica em situações inesperadas.

f) Vista-se adequadamente. Não use roupas largas ou joias. Mantenha seu cabelo, roupas e luvas longe de peças móveis. Roupas largas, joias ou cabelos compridos podem ficar presos nas peças móveis.

g) Se forem fornecidos dispositivos para a conexão de instalações de extração ou coletor de pó, certifique-se de que estejam conectados sejam usados corretamente. O uso de coletor de pó pode reduzir os riscos relacionados à poeira.

h) Não deixe que a familiaridade adquirida com o uso frequente de ferramentas permita que você se torne complacente e ignore os princípios de segurança da ferramenta. Uma ação descuidada pode causar ferimentos graves em uma fração de segundo.

4) Uso e cuidados com ferramentas elétricas

a) Não force a ferramenta elétrica. Use a ferramenta elétrica correta para sua aplicação. A ferramenta elétrica correta fará o trabalho melhor e com mais segurança na velocidade para a qual foi projetada.

b) Não use a ferramenta elétrica se o interruptor não ligar ou desligar. Qualquer ferramenta elétrica que não possa ser controlada com o interruptor é perigosa e deve ser reparada.

c) Desconecte o plugue da fonte de alimentação e/ou a bateria da ferramenta elétrica antes de fazer qualquer ajuste, trocar acessórios ou guardar ferramentas elétricas. Essas medidas de segurança preventivas reduzem o risco de ligar a ferramenta elétrica acidentalmente.

d) Armazene ferramentas elétricas ociosas fora do alcance de crianças e não permita que pessoas não familiarizadas com a ferramenta elétrica ou com estas instruções operem a ferramenta elétrica. As ferramentas elétricas são perigosas nas mãos de usuários não treinados.

e) Faça a manutenção das ferramentas elétricas. Verifique se há desalinhamento ou emperramento de peças móveis, quebra de peças e qualquer outra condição que possa afetar o funcionamento da ferramenta elétrica. Se estiver danificada, repare a ferramenta elétrica antes de usá-la. Muitos acidentes são causados por ferramentas elétricas mal conservadas.

f) Mantenha as ferramentas de corte afiadas e limpas. Ferramentas de corte com manutenção adequada e arestas de corte afiadas são menos propensas a emperrar e são mais fáceis de controlar.

g) Use a ferramenta elétrica, acessórios e brocas etc. de acordo com estas instruções, levando em consideração as condições de trabalho e o serviço a ser executado. O uso da ferramenta elétrica para operações diferentes das previstas pode resultar em uma situação perigosa.

h) Mantenha os cabos e superfícies de aperto secos, limpos e isentos de óleo e graxa. Alças escorregadias e superfícies de agarrar não permitem manuseio e controle seguros da ferramenta em situações inesperadas.

5) Serviço








a) Faça com que sua ferramenta elétrica seja reparada por um técnico qualificado usando apenas peças de reposição idênticas e originais. Isso garantirá que a segurança da ferramenta elétrica seja mantida.

Precauções ao usar o Martetele Demolidor

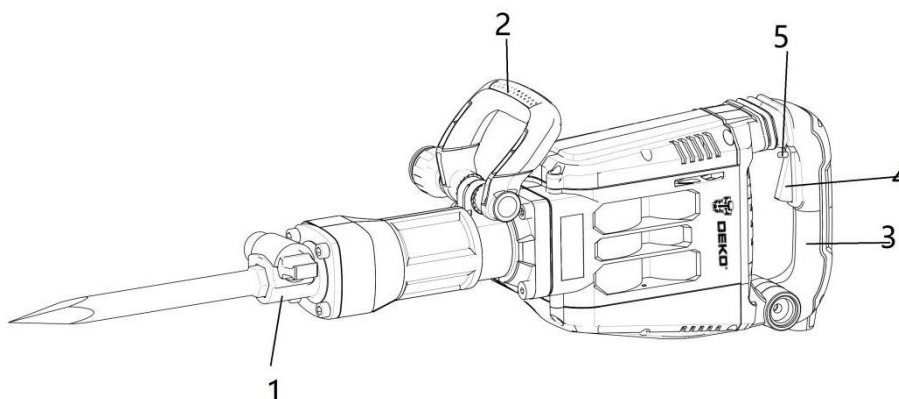
1. Use protetores auriculares. A exposição ao ruído pode causar perda auditiva.
2. Use a alça auxiliar, se fornecida com a ferramenta. A perda de controle pode causar ferimentos pessoais.
3. Segure as ferramentas elétricas pelas superfícies isoladas, ao realizar uma operação em que a ferramenta de corte possa entrar em contato com fios ocultos ou com seu próprio cabo. O acessório de corte em contato com um fio "vivo" pode tornar as partes metálicas expostas da ferramenta elétrica "vivas" e causar choque elétrico no operador.
4. Use um detector de metais para determinar se há tubos de gás ou água escondidos na área de trabalho ou ligue para a concessionária local para obter assistência antes de iniciar a operação. Golpear ou cortar uma linha de gás resultará em explosão. A entrada de água em um dispositivo elétrico pode causar eletrocussão.
5. Sempre use óculos de segurança ou proteção para os olhos ao usar esta ferramenta. Use uma máscara de poeira ou respirador para aplicações que geram poeira. Óculos de segurança ou proteção para os olhos ajudarão a desviar fragmentos do material que podem ser lançados em direção ao seu rosto e olhos. Poeira gerada ou gases liberados do material que você está cortando (por exemplo, tubos isolados de amianto, radônio) podem causar dificuldades respiratórias.
6. Use luvas grossas e acolchoadas e limite o tempo de exposição fazendo períodos de descanso frequentes. A vibração causada pela ação do martetele pode ser prejudicial às suas mãos e braços.
7. Não use brocas e acessórios maçantes ou danificados. Brocas cegas ou danificadas têm maior tendência a se prender na peça de trabalho.
8. Sempre use ambas as alças para controle máximo sobre este martetele. Nunca tente operar esta ferramenta com uma mão. Esta ferramenta desenvolve forças percussivas intensas durante a operação e você pode perder o controle se tentar a operação com uma mão.
9. Posicione-se de forma a evitar ficar preso entre a ferramenta ou o punho lateral e as paredes ou postes. Caso a broca fique presa ou emperrada no trabalho, a reação da ferramenta pode esmagar sua mão ou perna.
10. Não bata na broca com um martelo manual ou marreta ao tentar desalojar uma broca presa ou presa. Fragmentos de metal da broca podem desalojar e atingir você ou terceiros.
11. Nunca abaixe a ferramenta até que o motor tenha parado completamente.
12. Não toque na broca durante ou imediatamente após a operação. A broca fica muito quente durante a operação e pode causar queimaduras graves.

Explicação dos Símbolos

Explicação dos Símbolos no Manual e/ou na Ferramenta Elétrica

	Indica risco de ferimentos pessoais ou danos à ferramenta.
	Leia o manual de instruções antes de usar.
	Em conformidade com a legislação e normas de segurança relevantes.
	Não descarte ferramentas elétricas e baterias/baterias recarregáveis no lixo doméstico! Descarte os produtos de acordo com a regulamentação e exigência de seu Conselho local.
	Isolamento duplo. Dispositivo de classe II. O dispositivo não deve ser aterrado.
	Use luvas de segurança.
	Use óculos de segurança. Use proteção para os ouvidos. Sempre use aparelhos de respiração ao usar materiais que geram poeira.

Descrição da Ferramenta



1. Mandril
2. Empunhadura Auxiliar
3. Empunhadura com controle de vibração
4. Gatilho LIGA/DESLIGA
5. Botão de Trava de Acionamento

Acessórios

- 1 Talhadeira hex 30X410mm
- 1 Talhadeira Chata hex 30X410mm
- 1 Frasco de Óleo lubrificante
- 1 Chave de Ajuste
- 2 Escovas de Carbono

NOTA: Os acessórios podem sofrer mudanças sem aviso prévio.

Uso Pretendido

Esta ferramenta pode ser usado para demolição de concreto, cinzelar concreto, ranhurar, cortar barras.

Exemplos de aplicação: Instalação de tubagens e cablagens, instalações sanitárias, instalação de máquinas, obras de abastecimento de água e drenagem, obras de interiores, instalações portuárias e outras obras de engenharia civil.

Utilizando a Ferramenta

Fonte de energia

Certifique-se de que a fonte de alimentação a ser utilizada esteja em conformidade com os requisitos de alimentação especificados na placa de identificação do produto.

Interruptor de energia

Certifique-se de que o gatilho/botão de LIGA/DESLIGA esteja na posição OFF. Se o plugue estiver conectado a uma tomada enquanto o gatilho/botão de LIGA/DESLIGA estiver na posição ON, a ferramenta elétrica começará a funcionar imediatamente, o que pode causar um acidente grave.

Cabo de extensão

Quando a área de trabalho for remota e exigir uma fonte de alimentação, use um cabo de extensão com espessura suficiente e capacidade nominal correta. O cabo de extensão deve ser mantido o mais curto possível, para melhor desempenho e segurança.

Instalando a Empunhadura auxiliar

Por favor, use sempre a empunhadura auxiliar fornecida para utilizar a ferramenta elétrica. A empunhadura auxiliar pode ser girada para qualquer posição. Instale a empunhadura auxiliar antes de começar o uso e ajuste um ângulo apropriado dependendo do projeto.

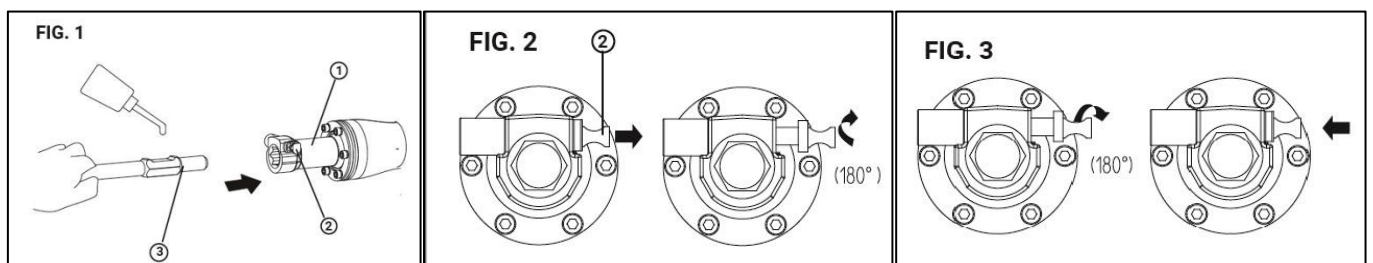
Montando uma ferramenta

Limpe a haste da pastilha e, em seguida, unte o mandril da ferramenta com graxa ou óleo de máquina (Fig. 1).

Gire a alavanca de parada 180° no sentido horário enquanto a puxa para fora (Fig. 2).

Em seguida, insira a talhadeira no orifício hexagonal na parte frontal (Fig. 1).

Prenda a ferramenta girando a alavanca de parada meia volta na direção oposta (Fig. 3).



1. Capa Frontal

2. Alavanca de parada

3. Talhadeira

Instruções de Operação

Gatilho LIGA/DESLIGA e Botão de Trava de Acionamento

Aperte o gatilho após aplicar a ponta da broca na posição de esmagamento para ligar a máquina.

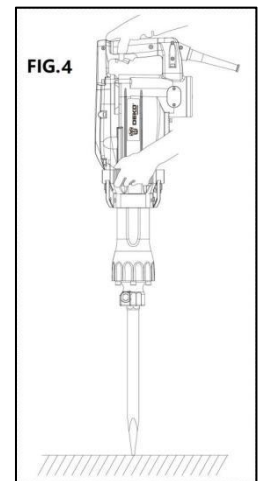
O botão de trava de acionamento serve para operações que seja necessária manter a velocidade continuamente sem a necessidade de pressionar o gatilho o tempo todo. Para tirar a ferramenta do modo contínuo basta apertar o gatilho novamente.

Já para desligar a máquina, basta soltar o gatilho LIGA/DESLIGA.

NOTA: Em alguns casos, especialmente sob baixas temperaturas, é necessário bater com força a ponta da broca contra a posição de esmagamento para iniciar o movimento de impacto. Isso não é devido ao mau funcionamento da ferramenta. Isso significa que o mecanismo de proteção contra golpes sem carga está funcionando corretamente.

Dicas de Utilização

- Opere a ferramenta utilizando seu peso vazio. O desempenho não será melhor mesmo se a ferramenta for pressionada ou empurrada com força contra a superfície de trabalho. Comece a lascas com a ferramenta em posição reta até que a superfície de trabalho comece a ser quebrada. Puxe a ferramenta para trás em um ângulo de 60° para com a superfície a ser quebrada. Aplique apenas força suficiente para manter o peso da ferramenta no acessório (Fig. 4).
- Todos os rompedores cheios de graxa necessitam de um curto período de tempo para aquecer. Dependendo da temperatura ambiente, esse tempo pode variar de aproximadamente 15 segundos a 2 minutos. Um novo disjuntor requer um período de amaciamento antes que o desempenho total seja alcançado. Este período pode exigir até 5 horas de operação.
- Evite o funcionamento sem carga da ferramenta. Sem carga ou "golpes vazios" é o fator mais prejudicial para qualquer Martelto rompedor/demolidor.
- Acessórios afiados, bem como saídas de ar limpas são necessárias para uma operação eficiente. Estabeleça e siga um programa de manutenção para sua ferramenta.



Inspection and Maintenance

⚠️WARNING: Remove the plug from the socket before carrying out any adjustment, servicing or maintenance.

Manutenção e Limpeza

⚠️ATENÇÃO Remova o plugue da tomada antes de realizar qualquer ajuste, manutenção ou manutenção.

Inspeccionando a ferramenta

Como o uso de uma ferramenta cega degradará a eficiência e causará possível mau funcionamento do motor, afie ou substitua a ferramenta assim que notar a abrasão.

Inspeccionando os parafusos de montagem

Inspeccione regularmente todos os parafusos de montagem e certifique-se de que estejam devidamente apertados.

Se algum dos parafusos estiver solto, reaperte-os imediatamente. Não fazer isso pode resultar em sérios riscos ao operador ou terceiros.

Manutenção do motor

O enrolamento da unidade do motor é o próprio "coração" da ferramenta elétrica. Tenha o devido cuidado para garantir que o enrolamento não seja danificado e/ou molhado com óleo ou água.

Alimentação de óleo

⚠ATENÇÃO Remova o plugue da tomada antes de realizar qualquer ajuste, manutenção ou manutenção.

Uma vez que uma câmara de óleo esteja abastecida, o martelito pode ser usado por aproximadamente 20 dias sem precisar ser lubrificado, supondo que o Martelito seja usado continuamente 3-4 horas por dia.

Alimente o tanque de óleo conforme descrito abaixo antes de utilizar o martelito. (ver FIG.5 e FIG.6)

1. Após a compra, verifique o óleo a cada utilização, certifique-se de que há graxa suficiente para lubrificação. Confira a quantidade de óleo segurando o aparelho na vertical. Alimente com óleo quando o nível dele cair para menos de 3 mm.

2. Use a chave fornecida para remover o medidor de óleo. Tenha cuidado para não perder o flange de borracha presa abaixo do medidor de óleo.

NOTA: Como acessório opcional, o óleo para Martelito (1 litro) é vendido separadamente. Use este óleo quando o tanque estiver esgotado. 20W40 ou 20W50 (óleo de motor).

3. Após efetuar o reabastecimento de óleo, prenda firmemente o medidor de óleo.

Escovas de carvão

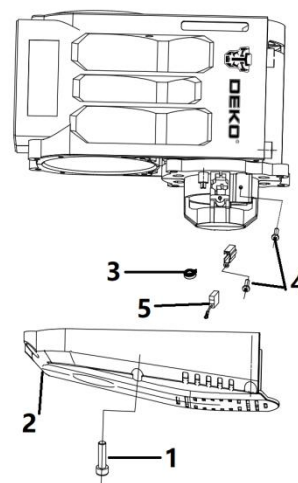
Em caso de faíscas excessivas, mande verificar as escovas de carvão em uma assistência técnica autorizada.

Importante! As escovas de carvão só devem ser substituídas por um profissional qualificado.

Efetuando a troca das Escovas de Carbono

Para efetuar a troca das Escovas de carbono é necessário desmontar a máquina como na figura ao lado. Em seguida após substituir por uma nova, é necessário repetir o processo anterior de forma contrária.

1. Parafuso
2. Carcaça Traseira
3. Mola
4. Parafuso
5. Escova de Carbono



Garantia

Esta ferramenta oferece garantia ao comprador original contra defeitos de material e mão de obra por um período

de 12 (doze) meses, sendo 3 (três) meses de período legal e 9 meses concedidos pela DEKO, a partir da data de compra original.

Se a ferramenta apresentar falhas algum dia, apesar de nossos controles de qualidade e materiais, mande repará-la apenas em uma assistência técnica autorizada ou entre em contato com seu distribuidor ou agente de serviço local. A garantia só estará assegurada se as peças consideradas defeituosas forem substituídas pela Assistência Autorizada DEKO, mediante análise que revele, satisfatoriamente para o fabricante, a existência do defeito de fabricação reclamado.

Os termos desta garantia não serão aplicáveis a nenhum produto que venha apresentar defeito decorrente de uso inadequado, negligência ou acidente, ou ainda, que tenha sido reparado ou alterado fora de uma Assistência Autorizada DEKO.

Caso precise, entre em contato conosco pelo e-mail ou telefone:

sac@dekotools.com • (11) 3508-9979

A garantia será concedida na forma acima descrita, somente nos postos de serviços autorizados.

Condições de Cancelamento de Garantia

A garantia não se aplica nos seguintes casos:

- (i) quando este produto tiver sido submetido a uso indevido, abuso, acidente ou falta de cuidado;
- (ii) quando este produto tiver sido usado para uma finalidade para a qual não foi projetado ou não é adequado;
- (iii) quando o serviço deste produto tiver sido realizado por uma pessoa ou empresa não autorizada ou se tiverem sido utilizadas peças não aprovadas.
- (iv) componentes sujeitos a desgaste natural causado pelo uso de acordo com as instruções de operação.

Proteção Ambiental



Os equipamentos elétricos em fim de vida não devem ser colocados no lixo doméstico. Por favor, leve-o a um ponto de devolução. Informe-se sobre o ponto de devolução mais próximo do seu município ou ponto de venda.



DEKO®
B R A S I L

DEKO TOOLS CO., LIMITED

www.dekools.com

FABRICADO NA CHINA