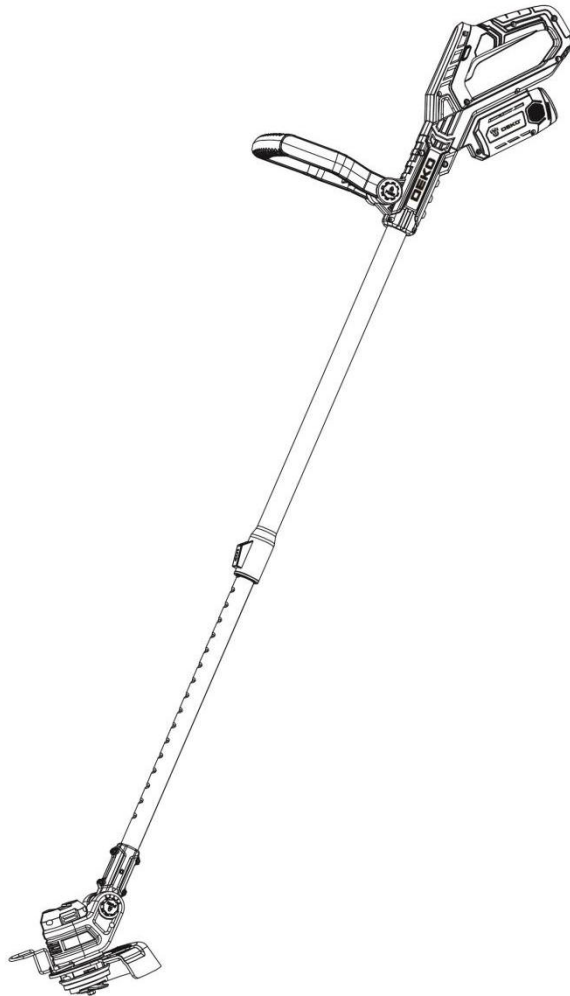




**DEKO®**

# MANUAL DO USUÁRIO

## ROÇADEIRA ELÉTRICA 12V • DKGT12XL01



**IMPORTANTE:**

Leia o manual de instruções antes de operar este produto.  
Guarde o manual de instruções para referência futura.



DEKO TOOLS CO., LIMITED

[www.dekotools.com](http://www.dekotools.com)

## DADOS TÉCNICOS

Modelo	DKGT12XL01
Voltagem	12V <sup>==</sup>
Rotação	11000 rpm
Bateria	Lítio íon

**NOTA:** Para especificações detalhadas da bateria/carregador, consulte a etiqueta de classificação na bateria/carregador de sua ferramenta.

## Avisos gerais de segurança de ferramentas elétricas

**⚠️ATENÇÃO** Leia todos os avisos de segurança e todas as instruções. O não cumprimento dos avisos e instruções pode resultar em choque elétrico, incêndio e/ou ferimentos graves.

Mantenha as instruções de uso para referências futuras.

## Instruções gerais

- 1). Nunca permita que pessoas não familiarizadas com estas instruções ou crianças usem a máquina. Os regulamentos locais podem restringir a idade do operador. É perigoso nas mãos de usuários não treinados ou crianças.
- 2). Certifique-se de que quem vai operar o aparador de grama leu primeiro o manual de instruções.
- 3). Use o aparador de grama com o máximo cuidado e atenção.
- 4). Opere o aparador de grama somente se estiver em boas condições físicas. Execute todo o trabalho com calma e cuidado. Use o bom senso e tenha em mente que o operador ou usuário é responsável por acidentes ou perigos que ocorram a outras pessoas ou sua propriedade.
- 5). Nunca opere o aparador de grama quando estiver cansado, doente ou sob a influência de álcool ou drogas.
- 6). Evite iniciar acidentalmente:
  - Certifique-se de que o interruptor esteja na posição desligada antes de instalar a bateria. Colocar a bateria no aparador de grama com o interruptor ligado pode causar acidentes.
  - Carregar o aparador de grama com o dedo no interruptor pode causar acidentes.
- 7). O aparador de grama deve ser desligado imediatamente se apresentar algum sinal de operação anormal.
- 8). Não force a ferramenta. Ele fará o trabalho melhor e com menos probabilidade de risco de lesão na taxa para a qual foi projetado.
- 9). Não exagere. Mantenha sempre a base e o equilíbrio adequados.
- 10). Armazene aparelhos ociosos dentro de casa.

## Equipamento de Proteção Pessoal

- 1). Vista-se adequadamente. As roupas usadas devem ser funcionais e adequadas, ou seja, devem ser justas, mas não devem causar empecilhos. Não use roupas largas ou joias. Eles podem ficar presos em peças móveis. Recomenda-se o uso de luvas grossas de couro e calçados firmes ao trabalhar ao ar livre. Use uma cobertura protetora de cabelo para conter cabelos compridos.
- 2). Sempre use capacete onde houver risco de queda de objetos. O capacete de proteção deve ser verificado em intervalos regulares quanto a danos e deve ser substituído pelo menos a cada cinco anos. Use apenas capacetes de proteção aprovados.

- 3). Use óculos de segurança. A viseira do capacete (ou, alternativamente, óculos) protege o rosto de detritos e pedras voadoras. Durante a operação da ferramenta, use sempre óculos de proteção ou viseira para evitar lesões oculares.
- 4). Use equipamento adequado de proteção contra ruídos para evitar danos auditivos (protetores de ouvido, tampões de ouvido, etc.).
- 5). O macacão de trabalho protege contra ferimentos causados por pedras e detritos voadores. É altamente recomendável que o usuário use o macacão.
- 6). Luvas especiais feitas de couro grosso fazem parte do equipamento prescrito e devem sempre ser usadas durante a operação da ferramenta.
- 7). Ao usar a ferramenta, use sempre sapatos resistentes com sola antiderrapante. Isso protege contra ferimentos causados por detritos voadores e garante uma boa base.
- 8). Use uma máscara contra poeira se a operação estiver empoeirada.

## Avisos de operação

- 1). Verifique a área de trabalho antes de cada uso. Remova todos os objetos como pedras, galhos, vidros quebrados, pregos, fios ou cordas que possam ser arremessados ou ficarem presos na máquina. Certifique-se de que não há cabos elétricos, canos de água, canos de gás, etc., que possam causar perigo se danificados pelo uso da ferramenta.
- 2). Certifique-se de que não há crianças ou terceiros dentro de uma área de trabalho de 15 metros (50 pés), preste atenção também a quaisquer animais nas proximidades de trabalho. Caso contrário, pare de usar a ferramenta.
- 3) Verifique a ferramenta cuidadosamente antes de usá-la. Se constatar que o equipamento está danificado ou desgastado, substitua as peças sobressalentes.
- 4) É proibido expor o equipamento a dias de chuva ou locais úmidos para evitar a entrada de água nas baterias e motores, causando danos.
- 5). Ligue o motor apenas quando as mãos e os pés estiverem afastados da cabeça de corte de nylon.

## Bateria e Carregador

**⚠️ATENÇÃO** Antes de usar o carregador de bateria, leia todas as instruções e advertências no carregador, na bateria e no produto que a bateria será usada.

- 1) **Não desmonte o carregador ou opere o carregador se ele tiver recebido um golpe forte, caído ou danificado de alguma forma.** Substitua o cabo ou plugues danificados imediatamente. A remontagem incorreta ou danos podem resultar em choque elétrico ou incêndio.
- 2) **Não recarregue a bateria em ambientes úmidos ou molhados.** Não exponha o carregador à chuva ou neve. Se a caixa da bateria estiver rachada ou danificada, não insira no carregador. Pode ocorrer curto-circuito ou incêndio na bateria.
- 3) **Carregue apenas baterias recarregáveis aprovadas pela DEKO.** Consulte Especificações. Outros tipos de baterias podem explodir causando ferimentos e danos pessoais.
- 4) **Carregue a bateria em temperaturas acima de +50 graus F (10 graus C) e abaixo de +104 graus F (40 graus C).** Armazene a ferramenta e a bateria em locais onde as temperaturas não excedam 120 graus F (49 graus C). Isso é importante para evitar sérios danos às células da bateria.
- 5) **O vazamento da bateria pode ocorrer sob condições extremas de uso ou temperatura.** Evite o contato com a pele e os olhos. O líquido da bateria é cáustico e pode causar queimaduras químicas nos tecidos. Se o líquido entrar

em contato com a pele, lave rapidamente com água e sabão. Se o líquido entrar em contato com os olhos, lave-os com água por no mínimo 10 minutos e procure atendimento médico.

6) **Coloque o carregador em superfícies planas não inflamáveis e longe de materiais inflamáveis ao recarregar a bateria.** O carregador e a bateria aquecem durante o carregamento. Carpetes e outras superfícies de isolamento térmico bloqueiam a circulação de ar adequada, o que pode causar superaquecimento do carregador e da bateria. Se observar fumaça ou derretimento da caixa, desconecte o carregador imediatamente e não use a bateria ou o carregador.

## Cuidados e descarte da bateria

1) Quando as baterias não estiverem na ferramenta ou no carregador, mantenha-as afastadas de objetos metálicos. Por exemplo, para proteger os terminais de curto-circuito. NÃO coloque as baterias em uma caixa de ferramentas ou bolso com pregos, parafusos, chaves, etc. Pode resultar em incêndio ou ferimentos.







2) **NÃO COLOQUE AS BATERIAS NO FOGO OU EXPONHA A ALTAS TEMPERATURAS.** Elas podem explodir.








## Descarte da bateria

**⚠️ATENÇÃO** Não tente desmontar a bateria ou remover qualquer componente que projete dos terminais da bateria. Podem ocorrer incêndios ou ferimentos. Antes do descarte, proteja os terminais expostos com fita isolante pesada para evitar curto-circuito.

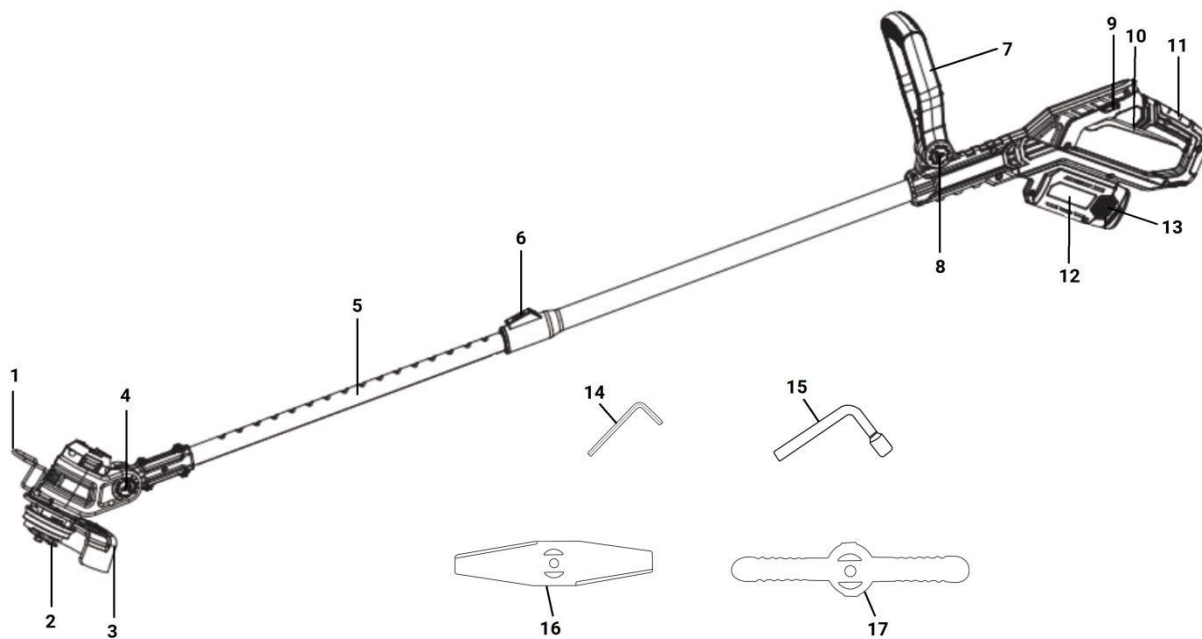
## Explicação dos Símbolos

Explicação dos Símbolos no Manual e/ou Ferramenta Elétrica e Bateria.

	Indica risco de ferimentos pessoais ou danos à ferramenta
	Leia o manual de instruções antes de usar.
	Em conformidade com a legislação e normas de segurança relevantes.
	Não descarte ferramentas elétricas e baterias/baterias recarregáveis no lixo doméstico! Descarte os produtos de acordo com a regulamentação e exigência do conselho local.
	Mantenha a bateria longe do fogo.
	A temperatura de carregamento não excede 40°C.

	Mantenha a bateria longe de umidade ou água.
	Faça uso de óculos de proteção e protetores auriculares
	Use calçado apropriado, emborrachado e antiderrapante
	Use Luvas de Segurança
	Este produto não deve ser exposto a chuva. Não use esta ferramenta em ambientes molhados ou úmidos.
	Preste atenção para que crianças, animais ou terceiros não sejam feridos por objetos estranhos durante o uso da máquina
	Mantenha uma distância segura da máquina durante a operação

## Descrição da Ferramenta



- |                                       |   |
|---------------------------------------|---|
| 1 Protetor do Espaçador               | 10 Interruptor de Partida               |
| 2 Lâmina de Corte                     | 11 Empunhadura Traseira                 |
| 3 Capa de Proteção                    | 12 Bateria                              |
| 4 Botão de Ajuste da Cabeça de Corte  | 13 Botão de Liberação Rápida da Bateria |
| 5 Haste Telescópica                   | 14 Chave Hexagonal                      |
| 6 Botão de Trava/Bloqueio             | 15 Chave de Biela                       |
| 7 Alça de Apoio Frontal               | 16 Lâmina de Corte de Metal             |
| 8 Parafuso de Ajuste da Alça de Apoio | 17 Lâmina de Corte de Plástico          |
| 9 Botão de Parada                     |   |

**Nota:** os acessórios estão sujeitos a alterações sem aviso prévio.

## Uso Pretendido

A máquina destina-se ao corte de relva e ervas daninhas debaixo de arbustos, bem como em declives e arestas que não podem ser alcançadas com o cortador de relva.

Esta ferramenta elétrica é adequada apenas para uso familiar.

## Montagem

### 1. Montagem da Tampa de Proteção, Lâmina de Corte e Proteção do Espaçador

**⚠️ATENÇÃO** Desconecte a bateria da ferramenta antes de fazer qualquer montagem, ajuste ou troca de acessórios. Essas medidas de segurança preventivas reduzem o risco de ligar a ferramenta acidentalmente.

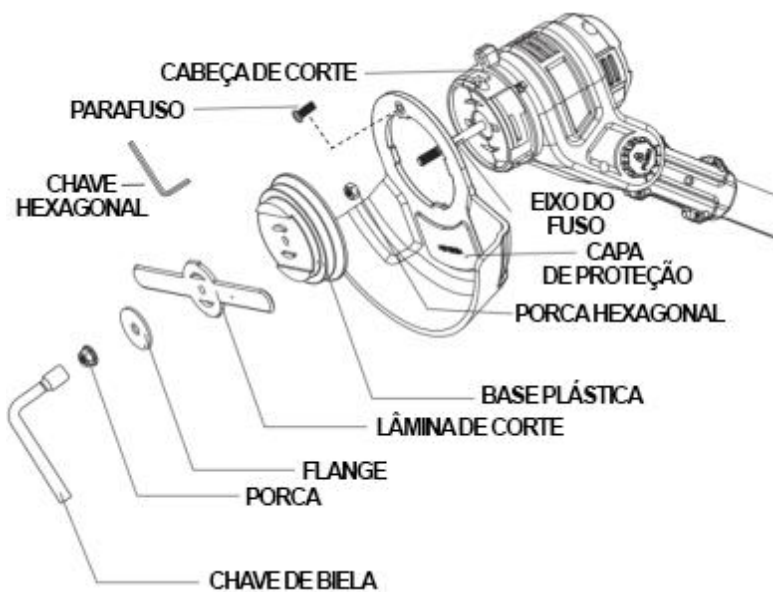
**Passo 1:** Desconecte a cabeça de corte usando a chave de biela fornecida e girando a chave no sentido anti-horário.

**Passo 2:** Coloque a tampa de proteção na cabeça alinhando as ranhuras. Gire a tampa de proteção no sentido horário em 45° até que a tampa se encaixe na cabeça. Em seguida, use a chave hexagonal fornecida para fixar o parafuso e conectar a tampa de proteção e a cabeça de corte.

**Passo 3:** Coloque a base plástica, a lâmina de corte, o flange e a porca no eixo do eixo, uma de cada vez.

**Passo 4:** Aperte a porca girando a chave de biela fornecida no sentido horário.

**Passo 5:** Monte a proteção do espaçador do fio de metal inserindo as extremidades nos 2 orifícios minúsculos em ambos os lados da cabeça de corte.



**NOTA:** Esta ferramenta está equipada com 2 tipos de lâminas: lâminas de corte de plástico e corte de metal. As lâminas de corte de plástico são adequadas para cortar grama macia e as lâminas de corte de metal são adequadas para cortar grama, ervas daninhas e pequenos arbustos

## Inserindo e Liberando a Bateria

Pressione o botão de liberação da bateria para inserir ou liberar a bateria na ferramenta elétrica. Existem 4 LEDs (uma luz vermelha, três luzes verdes) para mostrar o status do nível de capacidade da bateria:

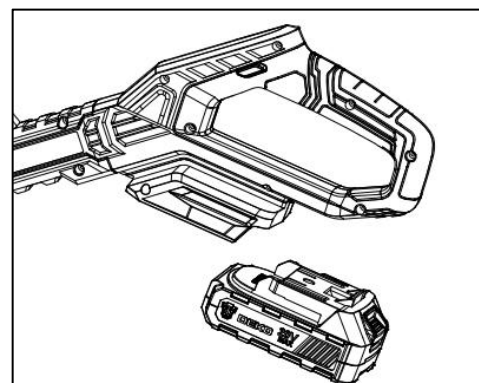
4 LEDs estão acesos: Bateria totalmente carregada.

1 LED (vermelho) aceso: Bateria quase descarregada.

Recarregue a bateria a tempo se o nível de carga estiver abaixo do limite utilizável.

Use apenas o carregador original DEKO para carregar a bateria. O carregador também possui luz indicadora para mostrar o status de carregamento. Quando a luz indicadora estiver vermelha, a bateria está sendo carregada.

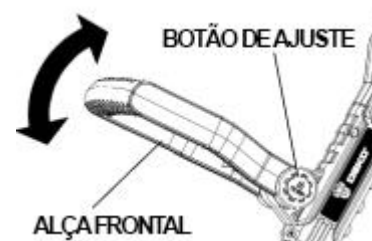
Quando a luz indicadora ficar verde, a bateria terminou de carregar.



## Utilizando a Ferramenta

### 1. Ajustando a Alça de Apoio Frontal

Pressione o botão de ajuste da cabeça para ajustar a direção das alças para uma posição que deixe a operação da ferramenta confortável.



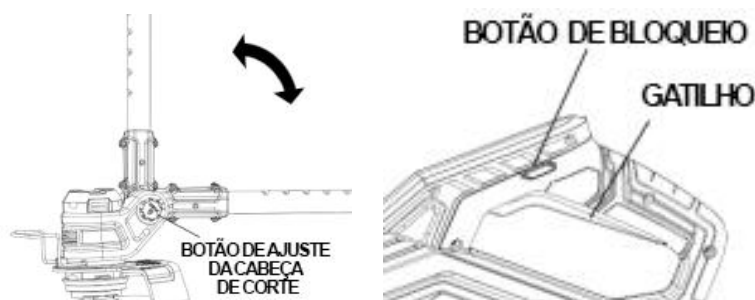
### 2. Ajustando a Haste

Pressione o botão de trava da Haste e ajuste o tamanho de acordo com a sua preferência de uso.



### 3. Ajuste do Ângulo de trabalho da Cabeça de Corte

Para se adequar a diferentes condições de trabalho, pressione o botão de ajuste da cabeça de corte para alterar o ângulo. Você pode ajustar o ângulo da cabeça de corte em 90°.



#### 4. Dar partida ou parar a Roçadeira

1) Partida: Para maior segurança, a sua roçadeira está equipada com um botão de bloqueio. Pressione o botão de bloqueio em qualquer direção e, em seguida, pressione o gatilho para iniciar a ferramenta.

2) Parar

Solte o gatilho. A Roçadeira para de funcionar.

#### 5. Operando a Roçadeira

Siga estas dicas ao usar a Roçadeira:

1) Segure a Roçadeira com a mão direita na empunhadura traseira e a mão esquerda na alça de apoio frontal.

2) Mantenha um aperto firme com ambas as mãos durante a operação.

3) A Roçadeira deve ser mantida em uma posição confortável com a empunhadura traseira na altura do quadril.

4) Corte a grama alta de cima para baixo. Isso evitará que a grama se enrola ao redor da carcaça da lança e da cabeça da corda, o que pode causar danos por superaquecimento.

Se a grama ficar enrolada na cabeça do fio:

1) Remova a bateria.

2) Remova a grama.

**⚠ATENÇÃO** Segure sempre a Roçadeira longe do corpo mantendo uma folga entre o corpo e a ferramenta elétrica. Qualquer contato com a cabeça de corte durante a operação pode resultar em ferimentos graves.

## Manutenção e Armazenagem

### Manutenção geral

Evite usar solventes ao limpar peças plásticas. A maioria dos plásticos é suscetível a danos causados por vários tipos de solventes comerciais e pode ser danificado pelo seu uso. Use panos limpos para remover sujeira, poeira, óleo, graxa, etc.

### Armazenar

Remova a bateria da roçadeira quando não estiver em uso. Armazene a ferramenta em local fresco e ventilado. Mantenha a roçadeira fora do alcance de animais, crianças ou terceiros.

## Garantia

Esta ferramenta oferece garantia ao comprador original contra defeitos de material e mão de obra por um período de 12 (doze) meses, sendo 3 (três) meses de período legal e 9 meses concedidos pela DEKO, a partir da data de compra original.

Se a ferramenta apresentar falhas algum dia, apesar de nossos controles de qualidade e materiais, mande repará-la apenas em uma assistência técnica autorizada ou entre em contato com seu distribuidor ou agente de serviço local. A garantia só estará assegurada se as peças consideradas defeituosas forem substituídas pela Assistência Autorizada DEKO, mediante análise que revele, satisfatoriamente para o fabricante, a existência do defeito de fabricação reclamado.

Os termos desta garantia não serão aplicáveis a nenhum produto que venha apresentar defeito decorrente de uso inadequado, negligência ou acidente, ou ainda, que tenha sido reparado ou alterado fora de uma Assistência



Autorizada DEKO.

Caso precise, entre em contato conosco pelo e-mail ou telefone:

**sac@dekotools.com • (11)3508-9979**

A garantia será concedida na forma acima descrita, somente nos postos de serviços autorizados.

### **Condições de Cancelamento de Garantia**

A garantia não se aplica nos seguintes casos:

- (i) quando este produto tiver sido submetido a uso indevido, abuso, acidente ou falta de cuidado;
- (ii) quando este produto tiver sido usado para uma finalidade para a qual não foi projetado ou não é adequado;
- (iii) quando o serviço deste produto tiver sido realizado por uma pessoa ou empresa não autorizada ou se tiverem sido utilizadas peças não aprovadas.
- (iv) componentes sujeitos a desgaste natural causado pelo uso de acordo com as instruções de operação.

## **Transporte**

As baterias de íon de lítio contidas estão sujeitas aos requisitos da Legislação de Mercadorias Perigosas. O usuário pode transportar as baterias por estradas sem maiores exigências. Despache as baterias somente quando a carcaça não estiver danificada. Ao ser transportado por terceiros (por exemplo: transporte aéreo ou agência de expedição), devem ser observados requisitos especiais de embalagem e rotulagem. Para a preparação do item enviado, observe as regulamentações nacionais possivelmente mais detalhadas e consulte um especialista para materiais perigosos.

## **Proteção Ambiental**



Os equipamentos elétricos em fim de vida não devem ser colocados no lixo doméstico. Por favor, leve-o a um ponto de devolução. Informe-se sobre o ponto de devolução mais próximo do seu município ou ponto de venda.



**DEKO**®  
B R A S I L

DEKO TOOLS CO., LIMITED

[www.dekools.com](http://www.dekools.com)

FABRICADO NA CHINA