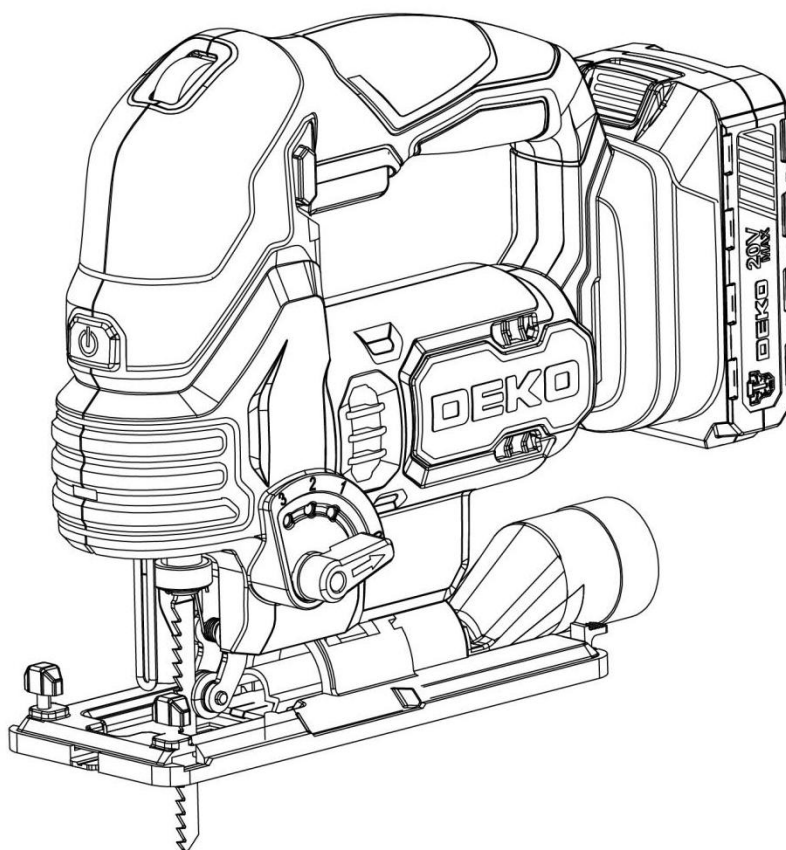




DEKO®

MANUAL DO USUÁRIO

SERRA TICO-TICO 20V • DKJS20Q1Y



IMPORTANTE:

Leia o manual de instruções antes de operar este produto.
Guarde o manual de instruções para referência futura.



DEKO TOOLS CO., LIMITED

www.dekools.com

DADOS TÉCNICOS

Voltagem	20V ⁼⁼
Passos por minuto	800-3000 gpm
Comprimento do Curso	7/8" - 22mm
Capacidade Máxima de Corte, Madeira	3-15/16" - 100 mm
Capacidade Máxima de Corte, Aço	1/4" - 6mm
Corte Chanfrado	45° - ambos os lados
Laser e Luz de LED	Sim

NOTA: Para especificações detalhadas da bateria/carregador, consulte a etiqueta de classificação na bateria/carregador de sua ferramenta.

Avisos gerais de segurança de ferramentas elétricas

⚠️ATENÇÃO Leia todos os avisos de segurança e todas as instruções. O não cumprimento dos avisos e instruções pode resultar em choque elétrico, incêndio e/ou ferimentos graves.

Mantenha as instruções de uso para referências futuras.

O termo "ferramenta elétrica" nos avisos refere-se à sua ferramenta elétrica operada pela rede elétrica (com fio) ou ferram

1) Segurança da área de trabalho

- a) Mantenha a área de trabalho limpa e bem iluminada. Áreas desordenadas ou escuras convidam a acidentes.
- b) Não opere ferramentas elétricas em atmosferas explosivas, como na presença de líquidos inflamáveis, gases ou poeira. Ferramentas elétricas criam faíscas que podem inflamar ou provocar fumaça.
- c) Mantenha crianças e espectadores afastados ao operar uma ferramenta elétrica. Distrações podem fazer com que você perca o controle.

2) Segurança elétrica

- a) Os plugues da ferramenta elétrica devem corresponder à tomada. Nunca modifique o plugue de forma alguma. Não use nenhum plugue adaptador com ferramentas elétricas aterradas. Plugues não modificados e tomadas correspondentes reduzirão o risco de choque elétrico.
- b) Evite o contato do corpo com superfícies aterradas, como canos, radiadores, fogões e refrigeradores. Existe um risco maior de choque elétrico se seu corpo estiver aterrado.
- c) Não exponha ferramentas elétricas à chuva ou condições de umidade. A entrada de água em uma ferramenta elétrica aumenta o risco de choques elétricos.
- d) Não abuse do cordão. Nunca use o cabo para carregar, puxar ou desconectar a ferramenta elétrica. Mantenha o cabo longe do calor, óleo, bordas afiadas e peças móveis. Cabos danificados ou emaranhados aumentam o risco de choque elétrico.
- e) Ao operar uma ferramenta elétrica ao ar livre, use um cabo de extensão adequado para uso externo. O uso de

cabo adequado para uso externo reduz o risco de choque elétrico.

f) Se for inevitável operar uma ferramenta elétrica em um local úmido, use uma fonte protegida por um dispositivo de corrente residual (RCD). O uso de um RCD reduz o risco de choque elétrico.

3) Segurança pessoal

a) Fique alerta, observe o que está fazendo e use o bom senso ao operar uma ferramenta elétrica. Não use uma ferramenta elétrica enquanto estiver cansado ou sob a influência de drogas, álcool ou medicamentos. Um momento de desatenção ao operar ferramentas elétricas pode resultar em ferimentos graves.

b) Use equipamentos de proteção individual. Sempre use proteção para os olhos. Equipamentos de proteção, como máscara contra poeira, sapatos de segurança antiderrapantes, capacete de segurança ou proteção auditiva, usados em condições apropriadas, reduzirão os ferimentos pessoais.

c) Evite partidas involuntárias. Certifique-se de que o interruptor esteja na posição desligada antes de conectar a fonte de alimentação e/ou bateria, pegar ou transportar a ferramenta. Carregar ferramentas elétricas com o dedo no gatilho ou interruptor ligado pode causar acidentes.

d) Remova qualquer chave de ajuste ou chave inglesa antes de ligar a ferramenta elétrica. Uma chave deixada presa a uma parte rotativa da ferramenta elétrica pode resultar em ferimentos pessoais.

e) Não exagere. Mantenha sempre a base e o equilíbrio adequados. Isso permite um melhor controle da ferramenta elétrica em situações inesperadas.

f) Vista-se adequadamente. Não use roupas largas ou joias. Mantenha seu cabelo, roupas e luvas longe de peças móveis. Roupas largas, joias ou cabelos compridos podem ficar presos nas peças móveis.

g) Se forem fornecidos dispositivos para a conexão de instalações de extração ou coletor de pó, certifique-se de que estejam conectados sejam usados corretamente. O uso de coletor de pó pode reduzir os riscos relacionados à poeira.

h) Não deixe que a familiaridade adquirida com o uso frequente de ferramentas permita que você se torne complacente e ignore os princípios de segurança da ferramenta. Uma ação descuidada pode causar ferimentos graves em uma fração de segundo.

Uso e cuidados com ferramentas elétricas

Não force a ferramenta elétrica. Use a ferramenta elétrica correta para sua aplicação. A ferramenta elétrica correta fará o trabalho melhor e com mais segurança na velocidade para a qual foi projetada.

b) Não use a ferramenta elétrica se o interruptor não ligar ou desligar. Qualquer ferramenta elétrica que não possa ser controlada com o interruptor é perigosa e deve ser reparada.

c) Desconecte o plugue da fonte de alimentação e/ou a bateria da ferramenta elétrica antes de fazer qualquer ajuste, trocar acessórios ou guardar ferramentas elétricas. Essas medidas de segurança preventivas reduzem o risco de ligar a ferramenta elétrica acidentalmente.

d) Armazene ferramentas elétricas ociosas fora do alcance de crianças e não permita que pessoas não familiarizadas com a ferramenta elétrica ou com estas instruções operem a ferramenta elétrica. As ferramentas elétricas são perigosas nas mãos de usuários não treinados.

e) Faça a manutenção das ferramentas elétricas. Verifique se há desalinhamento ou emperramento de peças móveis, quebra de peças e qualquer outra condição que possa afetar o funcionamento da ferramenta elétrica. Se estiver danificada, repare a ferramenta elétrica antes de usá-la. Muitos acidentes são causados por ferramentas elétricas mal conservadas.

f) Mantenha as ferramentas de corte afiadas e limpas. Ferramentas de corte com manutenção adequada e arestas

de corte afiadas são menos propensas a emperrar e são mais fáceis de controlar.

g) Use a ferramenta elétrica, acessórios e brocas etc. de acordo com estas instruções, levando em consideração as condições de trabalho e o serviço a ser executado. O uso da ferramenta elétrica para operações diferentes das previstas pode resultar em uma situação perigosa.

h) Mantenha os cabos e superfícies de aperto secos, limpos e isentos de óleo e graxa. Alças escorregadias e superfícies de agarrar não permitem manuseio e controle seguros da ferramenta em situações inesperadas.

5) Uso e cuidados com a ferramenta a bateria

a) Recarregue apenas com o carregador especificado pelo fabricante. Um carregador adequado para um tipo de bateria pode criar risco de incêndio quando usado com outra bateria.

b) Use ferramentas elétricas apenas com baterias especificamente designadas. O uso de qualquer outra bateria pode criar risco de ferimentos e incêndio.

c) Quando a bateria não estiver em uso, mantenha-a afastada de outros objetos metálicos, como cliques, moedas, chaves, pregos, parafusos ou outros pequenos objetos metálicos, que possam fazer a conexão de um terminal a outro. O curto-circuito dos terminais da bateria pode causar queimaduras ou incêndio.

d) Em condições abusivas, líquido pode ser ejetado da bateria; evite o contato. Se ocorrer contato acidentalmente, lave com água. Se o líquido entrar em contato com os olhos, procure também ajuda médica. O líquido ejetado da bateria pode causar irritação ou queimaduras.

e) Não use uma bateria ou ferramenta danificada ou modificada. As baterias danificadas ou modificadas podem apresentar um comportamento imprevisível, resultando em incêndio, explosão ou risco de ferimentos.

f) Não exponha uma bateria ou ferramenta ao fogo ou temperatura excessiva. A exposição ao fogo ou temperatura acima de 40 °C pode causar explosão.

g) Siga todas as instruções de carregamento e não carregue a bateria ou ferramenta fora da faixa de temperatura especificada nas instruções. Carregar incorretamente ou em temperaturas fora da faixa especificada pode danificar a bateria e aumentam o risco de incêndio.

6) Serviço

a) Faça com que a sua ferramenta elétrica seja reparada por um técnico qualificado usando apenas peças de reposição idênticas. Isso garantirá que a segurança da ferramenta elétrica seja mantida.

b) Nunca faça manutenção em baterias danificadas. A manutenção dos conjuntos de baterias deve ser realizada apenas pelo fabricante ou prestadores de serviços autorizados.

Avisos de segurança específicos para Serra Tico tico

Segure a ferramenta elétrica pelas superfícies de aperto isoladas, ao realizar uma operação em que o acessório de corte possa entrar em contato com fiação oculta ou seu próprio cabo. O acessório de corte em contato com um fio "vivo" pode tornar as partes metálicas expostas da ferramenta elétrica "vivas" e causar choque elétrico no operador.

Mantenha as mãos afastadas do campo da serra. Não fique sob a peça de trabalho. O contato com a lâmina de serra pode causar ferimentos.

Aplique a máquina na peça de trabalho somente quando ligada. Caso contrário, existe o perigo de retrocesso quando a ferramenta de corte fica presa na peça de trabalho.

Preste atenção para que a placa de base fique bem apoiada no material durante o corte. Uma lâmina de serra

emperrada pode quebrar ou causar um contragolpe.

Quando o corte estiver concluído, desligue a máquina e puxe a lâmina de serra para fora do corte apenas depois de esta ter parado. Desta forma, você pode evitar contragolpes e pode colocar a ferramenta no chão com segurança.

Use apenas lâminas de serra afiadas e sem defeitos. Lâminas de serra dobradas ou não afiadas podem quebrar ou causar contragolpes.

Não freie a lâmina de serra ou aplique pressão lateral antes da ferramenta ser delisgada e parar. A lâmina de serra pode ser danificada, quebrar ou causar contragolpes.

Use detectores adequados para determinar se as linhas de serviços públicos estão escondidas na área de trabalho ou ligue para a empresa de serviços públicos local para obter assistência. O contato com linhas elétricas pode causar incêndio e choque elétrico. Danificar uma linha de gás pode levar à explosão. A penetração em uma linha de água causa danos materiais ou pode causar choque elétrico.

Fixe a peça de trabalho. Uma peça de trabalho fixada com dispositivos de fixação ou em um torno fica mais segura do que manualmente.

Mantenha seu local de trabalho limpo. Misturas de materiais são particularmente perigosas. A poeira de ligas leves pode queimar ou explodir.

Sempre espere até que a máquina pare completamente antes de colocá-la no chão. O inserto da ferramenta pode emperrar e causar perda de controle sobre a ferramenta elétrica.

Nunca use a máquina com um cabo danificado. Não toque no cabo danificado ou puxe a da rede elétrica caso o cabo seja danificado durante o trabalho. Cabos danificados aumentam o risco de choque elétrico.

IMPORTANTE. Radiação do Laser. Não olhe diretamente ou direcione o laser a terceiros.



Proteja você e seu ambiente de acidentes tomando as medidas e precaução apropriadas:

- Nunca olhe diretamente para o laser.
- Nunca direcione o raio laser para superfícies refletoras ou pessoas ou animais. Mesmo um feixe de laser de baixa saída pode causar lesões nos olhos.
- É imprescindível seguir os procedimentos de trabalho descritos nestas instruções. Usar a ferramenta de qualquer outra forma pode resultar em exposição perigosa à radiação do laser.
- Nunca abra o módulo laser.

Recuo, Contralpe ou Rebote e avisos relacionados

O recuo é a reação repentina como resultado de um acessório giratório emperrado ou bloqueado, como um rebolo, discos abrasivos, escovas de arame, etc. O atolamento ou bloqueio leva a uma parada abrupta do acessório giratório. Isso causa a aceleração de quaisquer ferramentas elétricas descontroladas que giram na direção oposta à ferramenta no ponto de bloqueio.

Se, por exemplo, um rebolo ficar preso ou bloqueado pela peça de trabalho, a borda do rebolo pode ficar presa e ele pode se soltar ou recuar, se entrar em contato com a peça de trabalho. O rebolo move-se para perto ou para longe do operador, dependendo do sentido de rotação do disco no ponto de bloqueio.

Os rebolos também podem ser quebrados se isso ocorrer.

O recuo é o resultado do uso incorreto da ferramenta elétrica. Pode ser prevenida por precauções adequadas, conforme descrito abaixo:

- a) Segure a ferramenta elétrica com firmeza e mova o corpo e os braços para uma posição em que possa absorver a força criada pelo recuo. Sempre use a alça auxiliar (se houver) para obter o máximo controle possível sobre as forças de recuo ou momentos de reação enquanto a ferramenta estiver operando em velocidade máxima. O operador pode gerenciar as forças de recuo e reação tomando as devidas precauções.
- b) Nunca coloque a mão nas proximidades de acessórios rotativos. Os acessórios podem prender sua mão caso ela sofra recuo.
- c) Mantenha seu corpo fora da área em que a ferramenta elétrica será movida caso sofra recuo. O recuo lançará a ferramenta elétrica na direção oposta à roda de esmerilar/lixa no ponto em que está bloqueada.
- d) Trabalhe com cuidado especial em cantos, arestas vivas, etc. Certifique-se de que o acessório não salte ou fique preso na peça de trabalho. Em cantos, arestas vivas ou se saltar, o acessório rotativo tenderá a encravar. Isso resultará em perda de controle ou recuo.
- e) Não use lâminas de motosserra ou lâminas dentadas. Esses acessórios geralmente causam recuo ou perda de controle da ferramenta elétrica.

Bateria e Carregador

⚠️ATENÇÃO Antes de usar o carregador de bateria, leia todas as instruções e advertências no carregador, na bateria e no produto que a bateria será usada.

- 1) **Não desmonte o carregador ou opere o carregador se ele tiver recebido um golpe forte, caído ou danificado de alguma forma.** Substitua o cabo ou plugues danificados imediatamente. A remontagem incorreta ou danos podem resultar em choque elétrico ou incêndio.
- 2) **Não recarregue a bateria em ambientes úmidos ou molhados.** Não exponha o carregador à chuva ou neve. Se a caixa da bateria estiver rachada ou danificada, não insira no carregador. Pode ocorrer curto-circuito ou incêndio na bateria.
- 3) **Carregue apenas baterias recarregáveis aprovadas pela DEKO.** Consulte Especificações. Outros tipos de baterias podem explodir causando ferimentos e danos pessoais.
- 4) **Carregue a bateria em temperaturas acima de +50 graus F (10 graus C) e abaixo de +104 graus F (40 graus C).** Armazene a ferramenta e a bateria em locais onde as temperaturas não excedam 120 graus F (49 graus C). Isso é importante para evitar sérios danos às células da bateria.
- 5) **O vazamento da bateria pode ocorrer sob condições extremas de uso ou temperatura.** Evite o contato com a pele e os olhos. O líquido da bateria é cáustico e pode causar queimaduras químicas nos tecidos. Se o líquido entrar em contato com a pele, lave rapidamente com água e sabão. Se o líquido entrar em contato com os olhos, lave-os com água por no mínimo 10 minutos e procure atendimento médico.
- 6) **Coloque o carregador em superfícies planas não inflamáveis e longe de materiais inflamáveis ao recarregar a bateria.** O carregador e a bateria aquecem durante o carregamento. Carpetes e outras superfícies de isolamento térmico bloqueiam a circulação de ar adequada, o que pode causar superaquecimento do carregador e da bateria. Se observar fumaça ou derretimento da caixa, desconecte o carregador imediatamente e não use a bateria ou o carregador.

Cuidados e descarte da bateria

- 1) **Quando as baterias não estiverem na ferramenta ou no carregador, mantenha-as afastadas de objetos metálicos.** Por exemplo, para proteger os terminais de curto-circuito. **NÃO** coloque as baterias em uma caixa de ferramentas ou bolso com pregos, parafusos, chaves, etc. Pode resultar em incêndio ou ferimentos.

2) NÃO COLOQUE AS BATERIAS NO FOGO OU EXPONHA A ALTAS TEMPERATURAS. Elas podem explodir.

Descarte da bateria

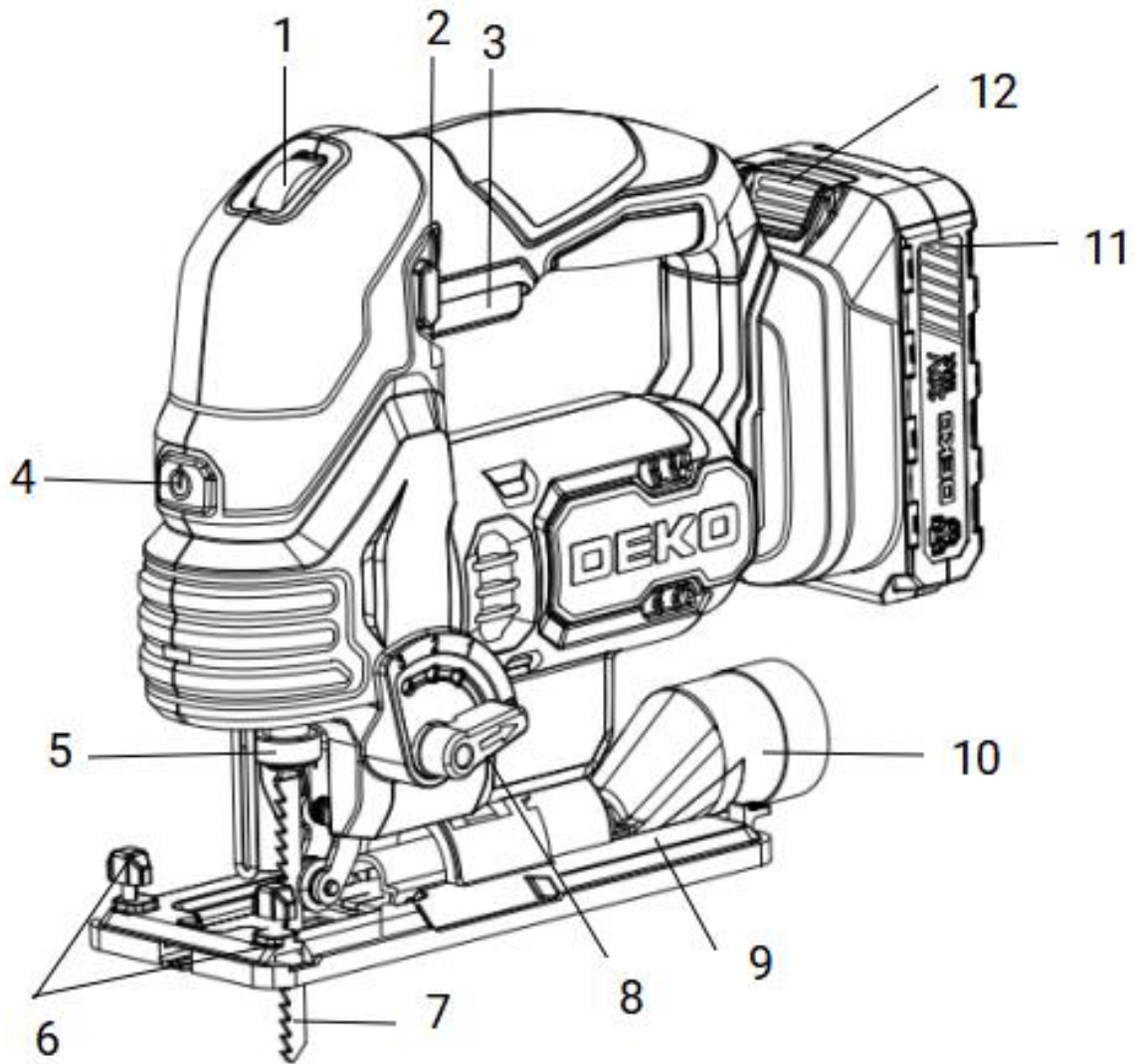
⚠️ATENÇÃO Não tente desmontar a bateria ou remover qualquer componente que projete dos terminais da bateria. Podem ocorrer incêndios ou ferimentos. Antes do descarte, proteja os terminais expostos com fita isolante pesada para evitar curto-circuito.

Explicação dos Símbolos

Explicação dos Símbolos no Manual e/ou na Ferramenta Elétrica e Bateria.

	Indica risco de ferimentos pessoais ou danos à ferramenta.
	Leia o manual de instruções antes de usar.
	Possui componentes que podem ser reciclados.
	Em conformidade com a legislação e normas de segurança relevantes.
	Mantenha a bateria longe do fogo.
	A temperatura de carregamento não excede 40°C.
	Mantenha a bateria longe de umidade ou água.
	Não descarte ferramentas elétricas e baterias/baterias recarregáveis no lixo doméstico! Descarte os produtos de acordo com a regulamentação e exigência do conselho local.
	Use óculos de segurança. Use proteção para os ouvidos. Sempre use aparelhos de respiração ao usinar materiais que geram poeira.
	Use luvas de segurança.

Descrição da Ferramenta



1. Seletor de Velocidade
2. Botão de Trava de Acionamento
3. Gatilho LIGA/DESLIGA
4. Botão de LIGA/DESLIGA do Laser e Luz LED
5. Grampo de Liberação da Lâmina
6. Parafuso de trava da Guia Paralela
7. Lâmina de Serra
8. Alavanca de Controle Orbital
9. Placa Base
10. Tubo coletor de pó
11. Bateria
12. Botão de Liberação Rápida de Bateria

Uso Pretendido

Essa Ferramenta elétrica foi fabricada para fazer cortes e recortes de separação em madeira, plástico, metal, placas cerâmicas e borracha, apoiando-se firmemente na peça de trabalho. É adequado para cortes retos e curvos com ângulos de meia-esquadria de 45°. As recomendações da lâmina de serra devem ser observadas.

Montagem

⚠️ATENÇÃO Desconecte a bateria da ferramenta antes de fazer qualquer montagem, ajustes ou troca de acessórios. Essas medidas de segurança preventivas reduzem o risco de ligar a ferramenta acidentalmente.

Inserindo ou liberar a bateria

Pressione o botão de liberação da bateria para inserir ou liberar a bateria da ferramenta elétrica. Há bateria possui luz indicadora de carga. Existem 4 luzes LED (uma luz vermelha, três luzes verdes) para mostrar o status do nível de capacidade da bateria:

4 LEDs acesos: Bateria totalmente carregada

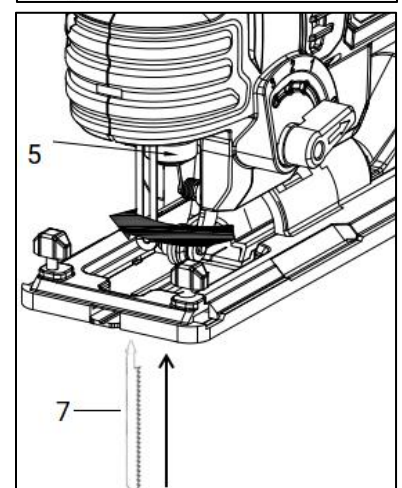
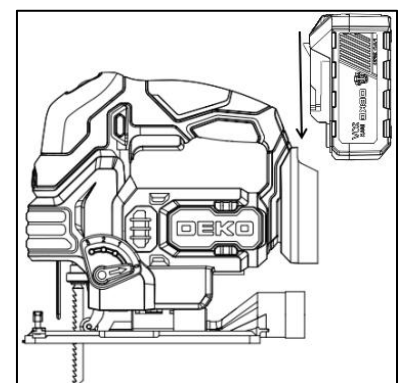
1 LED (vermelho) aceso: Bateria quase descarregada

Recarregue a bateria a tempo se o nível de carga estiver abaixo do limite utilizável.

Troca de Lâmina de Serra

Você pode instalar ou substituir as lâminas de serra sem precisar fazer uso de qualquer ferramenta.

Rode o Grampo de Liberação (5) e insira a lâmina de serra (7) atingindo o



máximo possível de encaixe. Os dentes da lâmina de serra devem apontar para a frente. Verifique se a lâmina de serra está firmemente montada no suporte da lâmina, puxando a lâmina de serra. Siga as instruções acima na ordem inversa para remover a lâmina de serra.

Instalando a Guia Paralela

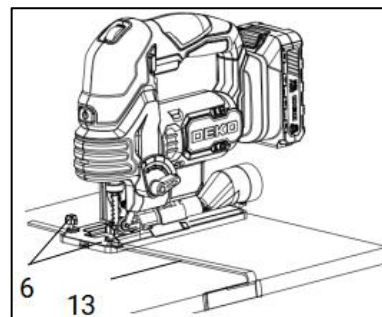
A guia paralela (13) permite fazer cortes paralelos.

Para instalar a guia, desaperte os dois parafusos de fixação (6) na placa de base (9).

Deslize a guia paralela na guia da placa de base. Você pode encaixar a guia paralela de ambos os lados da ferramenta.

Certifique-se de que a guia paralela esteja nas ranhuras da sapata com a barra transversal voltada para baixo.

Defina a distância necessária usando a escala de medição na guia paralela e aperte novamente os parafusos de fixação.



Utilizando a Ferramenta

Gatilho LIGA/DESLIGA

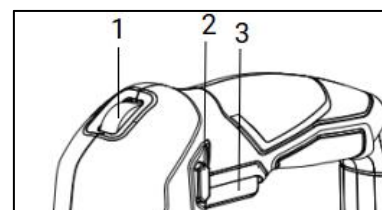
O Botão de trava de acionamento (2) está localizado ao lado do Gatilho para evitar que a serra seja ativada involuntariamente.

Para ligar

1. Pressione o botão de trava do lado esquerdo ou direito e mantenha-o no lugar.
2. Aperte o Gatilho LIGA/DESLIGA (3).

Para desligar

Simplesmente solte o Gatilho.



Seletor de Velocidade

Sua ferramenta elétrica está equipada com um Seletor Velocidade (1). Você pode pré-selecionar a velocidade desejada com o Seletor de Velocidade. A velocidade de curso adequada depende do material relevante e das condições de trabalho.

AVISO: Determine a velocidade ideal para cortar sua peça de trabalho fazendo um corte de teste em um pedaço de sucata do mesmo material. A experiência o ajudará a determinar os melhores resultados para uma aplicação específica. No entanto, como regra, use velocidades mais lentas para materiais mais duros e densos e velocidades mais rápidas para materiais mais macios.

Use o Seletor de Velocidade para ajustar a velocidade da lâmina. Gire o seletor da configuração 1 para a configuração 6 para aumentar a velocidade e da configuração 6 para a configuração 1 para diminuir a velocidade.

Posição 1-2: velocidade do curso baixa (para aço)

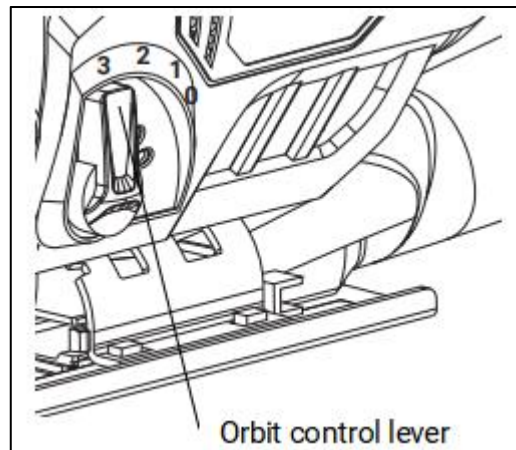
Posição 3-4: velocidade de curso média (para aço, metal macio, plástico)

Posição 5-6: alta velocidade do curso (para madeira macia, madeira dura, metal macio, plástico)

Alavanca de Controle Orbital

Esta ferramenta é equipada com uma Alavanca de Controle Orbital (8) que permite o ajuste da ação de corte de acordo com sua necessidade.

Basta girar a alavanca para a posição desejada para o selecionar o tipo de corte desejado. Gire a alavanca para uma configuração mais alta para aumentar a ação orbital. Gire a alavanca para uma configuração mais baixa para diminuir a ação orbital. Existem quatro configurações de corte de ação orbital que podem ser escolhidas, de acordo com os diferentes tipos de material.



Configuração 0: corte preciso em todos os materiais (cortes retos e curvos).

Configuração 1: corte rápido em metal (apenas cortes retos).

Configuração 2: corte rápido em plástico (apenas cortes retos).

Configuração 3: corte rápido em madeira dura (apenas cortes retos).

AVISO

Sempre faça cortes de teste no material de sucata primeiro para determinar a melhor configuração.

Selecione "0" ao serrar materiais sensíveis a lascas.

Para atingir a ação orbital completa. A lâmina deve estar voltada para a frente, a parte de trás da lâmina deve estar apoiada na ranhura do rolo e o pé deve estar posicionado totalmente para a frente. A ação orbital não é detectável quando a serra está funcionando livremente. A serra deve estar cortando para que a ação orbital ocorra. A velocidade de corte é mais fácil de ver ao cortar materiais mais espessos.

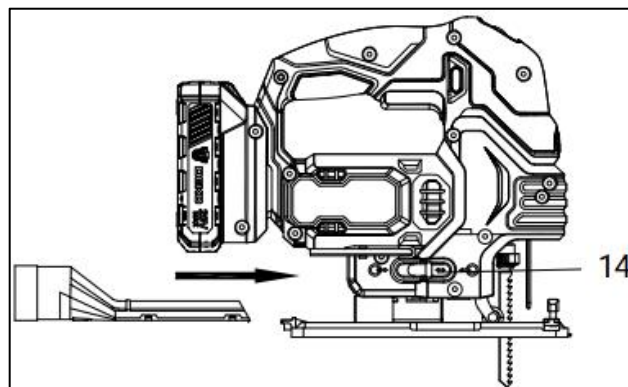
⚠ATENÇÃO Para reduzir o risco de ferimentos, sempre permita que a serra tico-tico pare completamente antes de alterar a configuração da função orbital.

Extração de Poeira

A ferramenta elétrica é fornecida com um Botão deslizante para extrator de vácuo (14) para reduzir os riscos relacionados à poeira.

Coloque o adaptador da porta de sopro de poeira no tubo coletor de pó até apenas deslizando-o.

Para ligar, empurre o botão para trás. Se necessário, você pode conectar um aspirador de pó ao tubo coletor de pó.

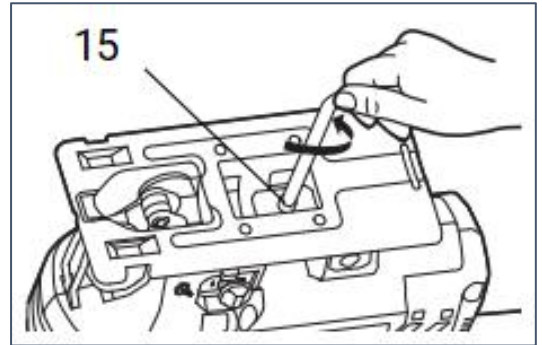


⚠ATENÇÃO Para reduzir o risco de ferimentos, sempre permita que a serra tico-tico pare completamente antes de alterar a configuração da função orbital.

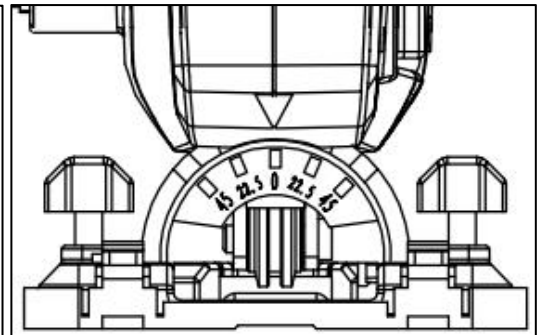
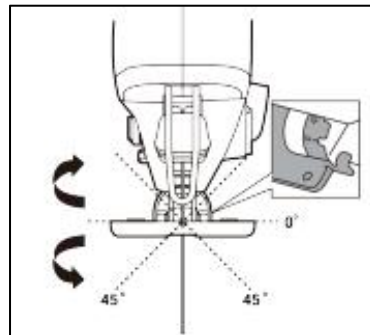
Corte Chanfrado

Desaperte o parafuso de bloqueio (15) da placa da base.

Puxe a placa da base (9) ligeiramente para a frente. A placa da base pode agora ser movida em até 45° ambos os lados. Se a placa da base for empurrada novamente para trás, ela será travada, lembrando que ela só pode ser usada nas posições de 0°, 22,5° ou 45°, essas medidas estão marcadas na escala graduada da placa da base. Mova a placa da base para a posição desejada e aperte novamente o parafuso de travamento.



A placa da base também é facilmente ajustada para outro ângulo, se necessário. Para isso, deslize a placa da base para a frente, ajuste o ângulo desejado e volte a apertar o parafuso de fixação.



Fazendo uso do Laser e Luz de LED

O laser permite que você faça cortes com mais precisão. A Luz de LED ajuda você a trabalhar em locais com pouca luminosidade.

Para fazer uso desses recursos, siga as instruções abaixo:

Pressione o Botão LIGA/DESLIGA do LASER/Luz de LED (4) uma vez para ligar o laser; pressione novamente para ligar a Luz de LED, porém o Laser será desligado;

Pressionando uma terceira vez ambos serão ligados. E Caso seja pressionado uma quarta vez ambos serão desligados.

Nota: O feixe de laser pode ser afetado por depósitos de poeira e lascas. A abertura de emissão do feixe de laser deve, portanto, ser limpa após cada uso. Sempre desligue o laser quando não estiver em uso.

Dicas

- Escolha uma lâmina adequada ao material a ser cortado. Nunca use uma lâmina inadequada para a tarefa e/ou peça a ser cortada.
- Segure a serra à sua frente com firmeza no cabo. Certifique-se de que a lâmina da serra não está tocando em nada ao iniciar a operação.
- Verifique sempre se as peças de trabalho menores estejam presas com segurança a uma bancada ou

outro suporte. Painéis maiores podem ser fixados por grampos em uma bancada ou cavaletes.

- Conecte o tubo coletor de pó a um sistema extrator sempre que possível. Só depois inicie a serra.
- Para iniciar um corte, marque claramente a linha de corte e apoie a frente da placa de pé na peça de trabalho.
- Pressione o Gatilho e mova a lâmina para dentro da peça de trabalho usando apenas a pressão para frente, o suficiente para manter a lâmina cortando com firmeza. Não force, pois isso não fará com que a serra corte mais rápido, deixe a lâmina fazer o trabalho.

Serrando madeira: Verifique se o item não contém pregos ou outros objetos metálicos. Use sempre uma máscara antipoeira.

Serrando metais: Recomendamos lubrificar o material e a lâmina da serra com óleo de corte para proteger a ferramenta e evitar o superaquecimento. Apoie o a peça de trabalho com calços. Ex.: blocos de madeira de ambos os lados.

Serrando plástico: Faça primeiro um corte de teste para verificar se o material aguenta o calor gerado pela corte.

Importante! Verifique todos os parafusos da serra regularmente, principalmente aqueles que seguram a lâmina. Aperte se necessário.

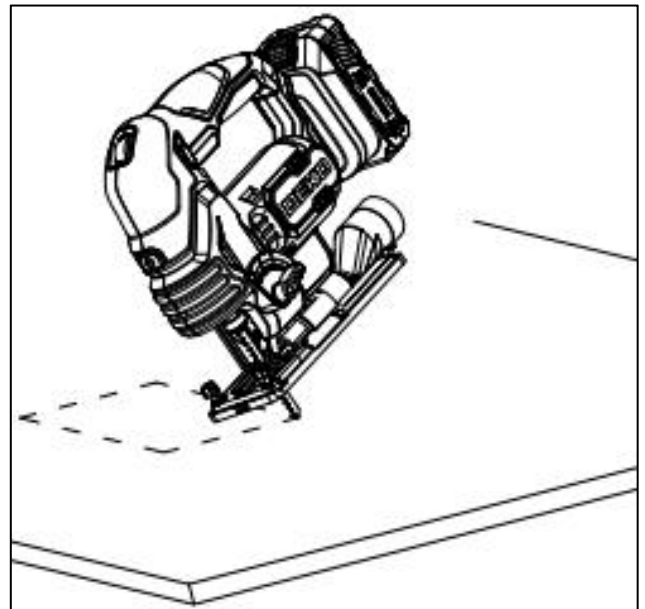
Corte de Imersão

Não é necessário fazer um furo inicial ou fazer um corte de entrada se fizer cuidadosamente o seguinte:

Incline a ferramenta para cima na borda frontal da base, com a ponta da lâmina posicionada logo acima da superfície da peça de trabalho.

Aplique pressão na ferramenta para que a borda frontal da base, não se mova quando você liga-la e abaixe suave e lentamente a extremidade traseira da ferramenta.

À medida que a lâmina perfura a peça de trabalho, abaixe a base da ferramenta sobre a superfície da peça de trabalho. Em seguida, complete o corte normalmente.



Manutenção

Limpeza e Manutenção

Retire sempre a ferramenta da fonte de alimentação antes de iniciar qualquer trabalho de limpeza.

Limpeza

Mantenha todos os dispositivos de segurança, saídas de ar e a carcaça do motor o máximo possível livres de sujeira e poeira.

Limpe o equipamento com um pano limpo ou sopre-o com ar comprimido em baixa pressão.

Recomendamos que você limpe o dispositivo imediatamente cada vez que terminar de usá-lo.

Limpe o equipamento regularmente com um pano úmido e um pouco de sabão macio. Não use agentes de limpeza ou solventes; estes podem atacar as partes plásticas do equipamento. Certifique-se de que nenhuma água pode penetrar no dispositivo.

Manutenção

Não existem peças no interior do equipamento que necessitem de manutenção adicional.

Garantia

Esta ferramenta oferece garantia ao comprador original contra defeitos de material e mão de obra por um período de 12 (doze) meses, sendo 3 (três) meses de período legal e 9 meses concedidos pela DEKO, a partir da data de compra original.

Se a ferramenta apresentar falhas algum dia, apesar de nossos controles de qualidade e materiais, mande repará-la apenas em uma assistência técnica autorizada ou entre em contato com seu distribuidor ou agente de serviço local. A garantia só estará assegurada se as peças consideradas defeituosas forem

substituídas pela Assistência Autorizada DEKO, mediante análise que revele, satisfatoriamente para o fabricante, a existência do defeito de fabricação reclamado.

Os termos desta garantia não serão aplicáveis a nenhum produto que venha apresentar defeito decorrente de uso inadequado, negligência ou acidente, ou ainda, que tenha sido reparado ou alterado fora de uma Assistência Autorizada DEKO.

Caso precise, entre em contato conosco pelo e-mail ou telefone: sac@dekotools.com • (11) 3705-9979

A garantia será concedida na forma acima descrita, somente nos postos de serviços autorizados.

Condições de Cancelamento de Garantia

A garantia não se aplica nos seguintes casos:

- (i) quando este produto tiver sido submetido a uso indevido, abuso, acidente ou falta de cuidado;
- (ii) quando este produto tiver sido usado para uma finalidade para a qual não foi projetado ou não é adequado;
- (iii) quando o serviço deste produto tiver sido realizado por uma pessoa ou empresa não autorizada ou se tiverem sido utilizadas peças não aprovadas.
- (iv) componentes sujeitos a desgaste natural causado pelo uso de acordo com as instruções de operação.



Proteção Ambiental

Os equipamentos elétricos em fim de vida não devem ser colocados no lixo doméstico. Por favor, leve-o a um ponto de devolução. Informe-se sobre o ponto de devolução mais próximo do seu município ou ponto de venda.



DEKO[®]
B R A S I L

DEKO TOOLS CO., LIMITED

www.dekools.com

FABRICADO NA CHINA