



**DEKO**<sup>®</sup>  
INDUSTRIAL

## MANUAL DO USUÁRIO

SERRA TICO-TICO 800W • DKJS80G100



**IMPORTANTE:**

Leia o manual de instruções antes de operar este produto.  
Guarde o manual de instruções para referência futura.

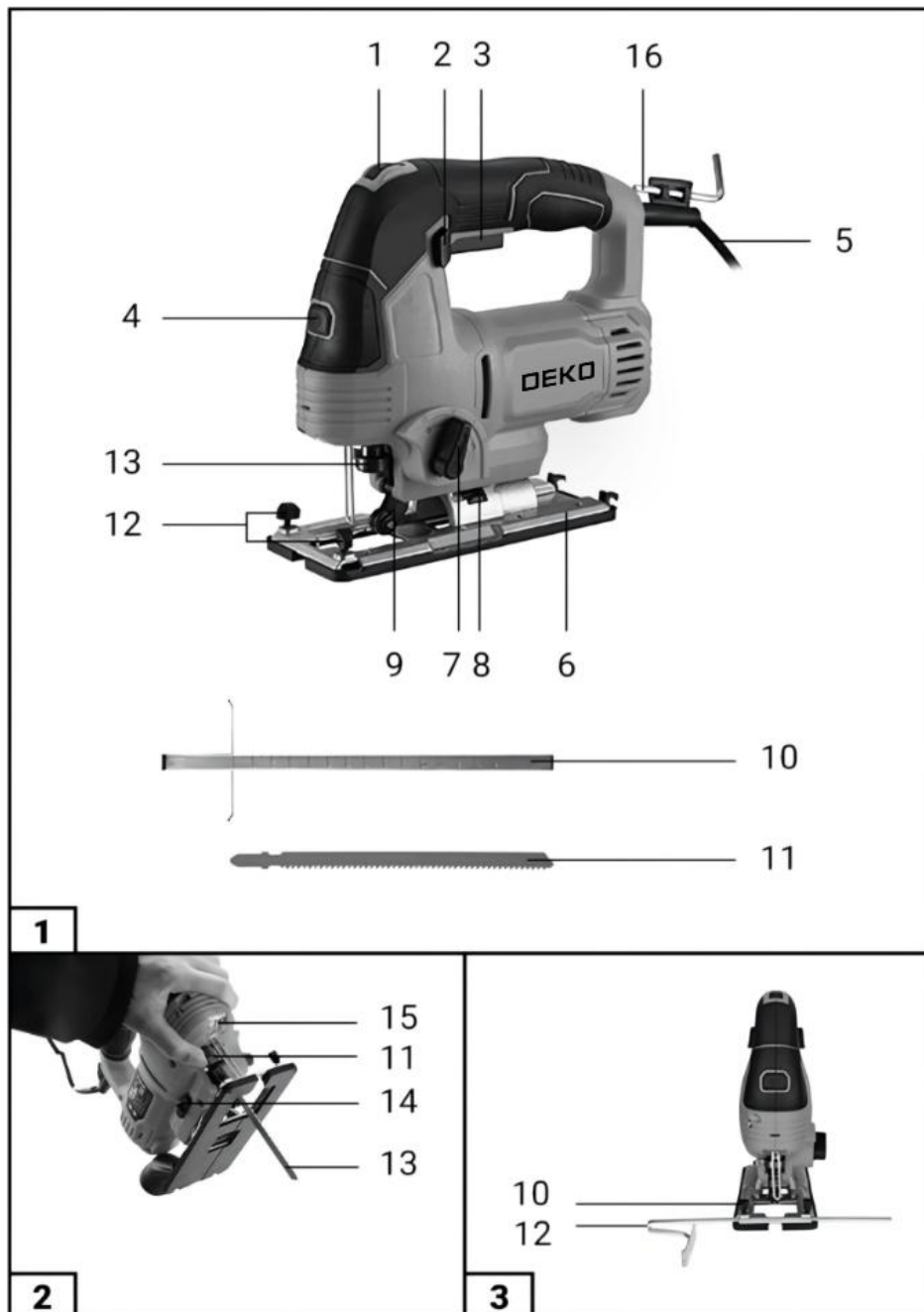


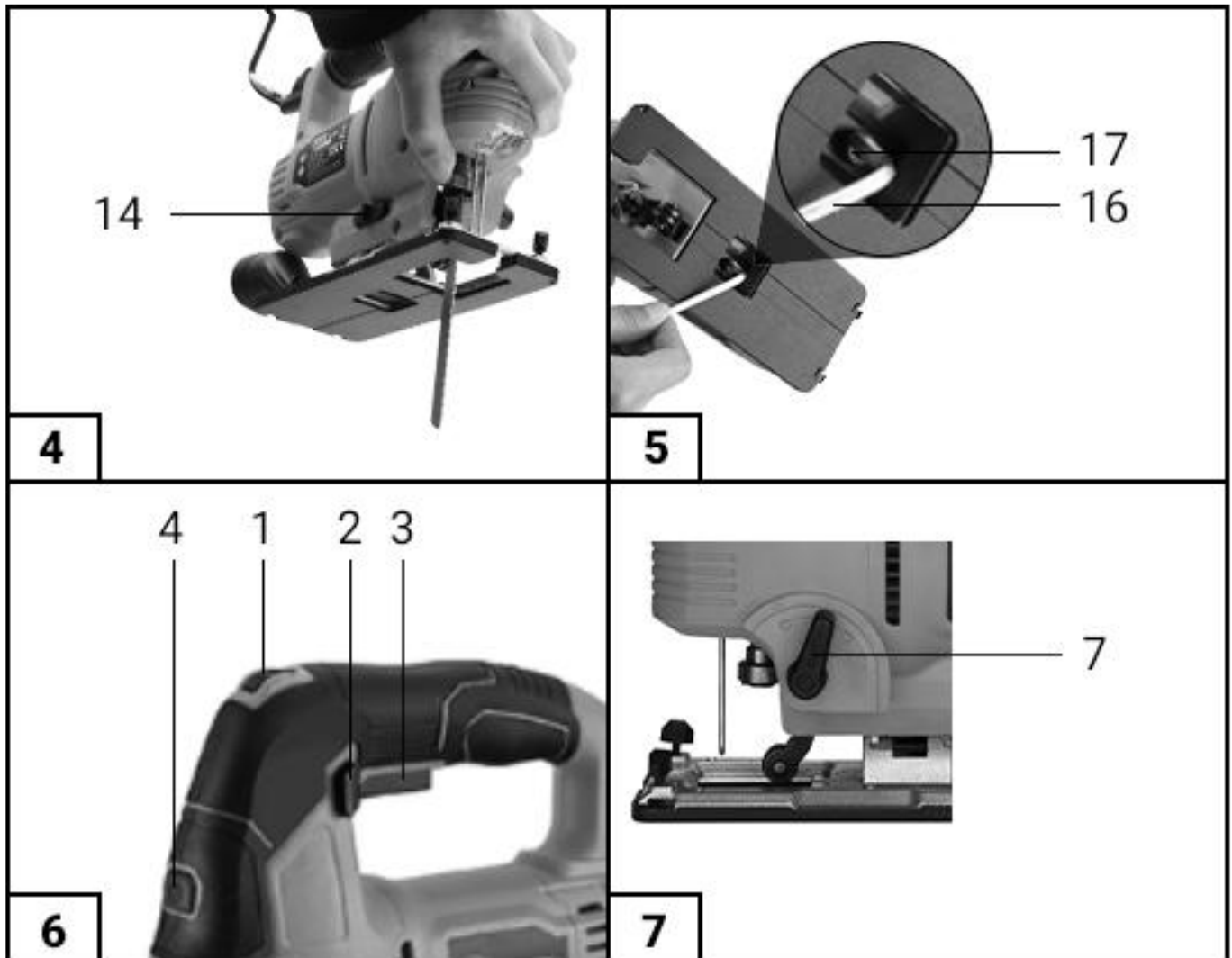
DEKO TOOLS CO., LIMITED

[www.dekotools.com](http://www.dekotools.com)

## DADOS TÉCNICOS

Modelo	DKJS80G100-127	DKJS80G100
Tensão/Frequência	127V~60Hz	220V~60Hz
Potência	800W	800W
Golpes por Minuto	0-3000 gpm	0-3000 gpm
Tamanho do curso	13/16" - 21mm	13/16" - 21mm
Capacidade Máxima de Corte, Madeira	3.15/16" - 100mm	3.15/16" - 100mm
Capacidade de Corte, Metal	1/4" - 6mm	1/4" - 6mm
Corte Esquadria	0°-45° (ambos os lados)	0°-45° (ambos os lados)
Classe de Proteção	Isolamento Duplo	Isolamento Duplo
Laser e Luz de Led	Sim	Sim





## Uso Pretendido

Essa Ferramenta elétrica foi fabricada para fazer cortes e recortes de separação em madeira, plástico, metal, placas cerâmicas e borracha, apoiando-se firmemente na peça de trabalho. É adequado para cortes retos e curvos com ângulos de meia-esquadria de 45°. As recomendações da lâmina de serra devem ser observadas.

## Avisos gerais de segurança de ferramentas elétricas

**⚠️ATENÇÃO** Leia todos os avisos de segurança e todas as instruções. O não cumprimento dos avisos e instruções pode resultar em choque elétrico, incêndio e/ou ferimentos graves.

Mantenha as instruções de uso para referências futuras.

O termo "ferramenta elétrica" nos avisos refere-se à sua ferramenta elétrica operada pela rede elétrica (com fio) ou ferram

### 1) Segurança da área de trabalho

a) Mantenha a área de trabalho limpa e bem iluminada. Áreas desordenadas ou escuras convidam a acidentes.

b) Não opere ferramentas elétricas em atmosferas explosivas, como na presença de líquidos inflamáveis, gases ou poeira. Ferramentas elétricas criam faíscas que podem inflamar ou provocar fumaça.

c) Mantenha crianças e espectadores afastados ao operar uma ferramenta elétrica. Distrações podem fazer com

que você perca o controle.

## 2) Segurança elétrica

- a) Os plugues da ferramenta elétrica devem corresponder à tomada. Nunca modifique o plugue de forma alguma. Não use nenhum plugue adaptador com ferramentas elétricas aterradas. Plugues não modificados e tomadas correspondentes reduzirão o risco de choque elétrico.
- b) Evite o contato do corpo com superfícies aterradas, como canos, radiadores, fogões e refrigeradores. Existe um risco maior de choque elétrico se seu corpo estiver aterrado.
- c) Não exponha ferramentas elétricas à chuva ou condições de umidade. A entrada de água em uma ferramenta elétrica aumenta o risco de choques elétricos.
- d) Não abuse do cordão. Nunca use o cabo para carregar, puxar ou desconectar a ferramenta elétrica. Mantenha o cabo longe do calor, óleo, bordas afiadas e peças móveis. Cabos danificados ou emaranhados aumentam o risco de choque elétrico.
- e) Ao operar uma ferramenta elétrica ao ar livre, use um cabo de extensão adequado para uso externo. O uso de cabo adequado para uso externo reduz o risco de choque elétrico.
- f) Se for inevitável operar uma ferramenta elétrica em um local úmido, use uma fonte protegida por um dispositivo de corrente residual (RCD). O uso de um RCD reduz o risco de choque elétrico.

## 3) Segurança pessoal

- a) Fique alerta, observe o que está fazendo e use o bom senso ao operar uma ferramenta elétrica. Não use uma ferramenta elétrica enquanto estiver cansado ou sob a influência de drogas, álcool ou medicamentos. Um momento de desatenção ao operar ferramentas elétricas pode resultar em ferimentos graves.
- b) Use equipamentos de proteção individual. Sempre use proteção para os olhos. Equipamentos de proteção, como máscara contra poeira, sapatos de segurança antiderrapantes, capacete de segurança ou proteção auditiva, usados em condições apropriadas, reduzirão os ferimentos pessoais.
- c) Evite partidas involuntárias. Certifique-se de que o interruptor esteja na posição desligada antes de conectar a fonte de alimentação e/ou bateria, pegar ou transportar a ferramenta. Carregar ferramentas elétricas com o dedo no gatilho ou interruptor ligado pode causar acidentes.
- d) Remova qualquer chave de ajuste ou chave inglesa antes de ligar a ferramenta elétrica. Uma chave deixada presa a uma parte rotativa da ferramenta elétrica pode resultar em ferimentos pessoais.
- e) Não exagere. Mantenha sempre a base e o equilíbrio adequados. Isso permite um melhor controle da ferramenta elétrica em situações inesperadas.
- f) Vista-se adequadamente. Não use roupas largas ou joias. Mantenha seu cabelo, roupas e luvas longe de peças móveis. Roupas largas, joias ou cabelos compridos podem ficar presos nas peças móveis.
- g) Se forem fornecidos dispositivos para a conexão de instalações de extração ou coletor de pó, certifique-se de que estejam conectados sejam usados corretamente. O uso de coletor de pó pode reduzir os riscos relacionados à poeira.
- h) Não deixe que a familiaridade adquirida com o uso frequente de ferramentas permita que você se torne complacente e ignore os princípios de segurança da ferramenta. Uma ação descuidada pode causar ferimentos graves em uma fração de segundo.

## 4) Uso e cuidados com ferramentas elétricas

Não force a ferramenta elétrica. Use a ferramenta elétrica correta para sua aplicação. A ferramenta elétrica correta

fará o trabalho melhor e com mais segurança na velocidade para a qual foi projetada.

**b) Não use a ferramenta elétrica se o interruptor não ligar ou desligar.** Qualquer ferramenta elétrica que não possa ser controlada com o interruptor é perigosa e deve ser reparada.

**c) Desconecte o plugue da fonte de alimentação e/ou a bateria da ferramenta elétrica antes de fazer qualquer ajuste, trocar acessórios ou guardar ferramentas elétricas.** Essas medidas de segurança preventivas reduzem o risco de ligar a ferramenta elétrica acidentalmente.

**d) Armazene ferramentas elétricas ociosas fora do alcance de crianças e não permita que pessoas não familiarizadas com a ferramenta elétrica ou com estas instruções operem a ferramenta elétrica.** As ferramentas elétricas são perigosas nas mãos de usuários não treinados.

**e) Faça a manutenção das ferramentas elétricas. Verifique se há desalinhamento ou emperramento de peças móveis, quebra de peças e qualquer outra condição que possa afetar o funcionamento da ferramenta elétrica.** Se estiver danificada, repare a ferramenta elétrica antes de usá-la. Muitos acidentes são causados por ferramentas elétricas mal conservadas.

**f) Mantenha as ferramentas de corte afiadas e limpas.** Ferramentas de corte com manutenção adequada e arestas de corte afiadas são menos propensas a emperrar e são mais fáceis de controlar.

**g) Use a ferramenta elétrica, acessórios e brocas etc. de acordo com estas instruções, levando em consideração as condições de trabalho e o serviço a ser executado.** O uso da ferramenta elétrica para operações diferentes das previstas pode resultar em uma situação perigosa.

**h) Mantenha os cabos e superfícies de aperto secos, limpos e isentos de óleo e graxa.** Alças escorregadias e superfícies de agarrar não permitem manuseio e controle seguros da ferramenta em situações inesperadas.

## **5) Serviço**

**a) Faça com que a sua ferramenta elétrica seja reparada por um técnico qualificado usando apenas peças de reposição idênticas.** Isso garantirá que a segurança da ferramenta elétrica seja mantida.

## **Avisos de segurança específicos para Serra Tico tico**

**Segure a ferramenta elétrica pelas superfícies de aperto isoladas, ao realizar uma operação em que o acessório de corte possa entrar em contato com fiação oculta ou seu próprio cabo.** O acessório de corte em contato com um fio "vivo" pode tornar as partes metálicas expostas da ferramenta elétrica "vivas" e causar choque elétrico no operador.

**Mantenha as mãos afastadas do campo da serra.** Não fique sob a peça de trabalho. O contato com a lâmina de serra pode causar ferimentos.

**Aplique a máquina na peça de trabalho somente quando ligada.** Caso contrário, existe o perigo de retrocesso quando a ferramenta de corte fica presa na peça de trabalho.

**Preste atenção para que a placa de base fique bem apoiada no material durante o corte.** Uma lâmina de serra emperrada pode quebrar ou causar um contragolpe.

**Quando o corte estiver concluído, desligue a máquina e puxe a lâmina de serra para fora do corte apenas depois de esta ter parado.** Desta forma, você pode evitar contragolpes e pode colocar a ferramenta no chão com segurança.

**Use apenas lâminas de serra afiadas e sem defeitos.** Lâminas de serra dobradas ou não afiadas podem quebrar ou causar contragolpes.

**Não freie a lâmina de serra ou aplique pressão lateral antes da ferramenta ser delisgada e parar.** A lâmina de serra

pode ser danificada, quebrar ou causar contragolpes.

**Use detectores adequados para determinar se as linhas de serviços públicos estão escondidas na área de trabalho ou ligue para a empresa de serviços públicos local para obter assistência.** O contato com linhas elétricas pode causar incêndio e choque elétrico. Danificar uma linha de gás pode levar à explosão. A penetração em uma linha de água causa danos materiais ou pode causar choque elétrico.

**Fixe a peça de trabalho.** Uma peça de trabalho fixada com dispositivos de fixação ou em um torno fica mais segura do que manualmente.

**Mantenha seu local de trabalho limpo.** Misturas de materiais são particularmente perigosas. A poeira de ligas leves pode queimar ou explodir.

**Sempre espere até que a máquina pare completamente antes de colocá-la no chão.** O inserto da ferramenta pode emperrar e causar perda de controle sobre a ferramenta elétrica.

**Nunca use a máquina com um cabo danificado.** Não toque no cabo danificado ou puxe a da rede elétrica caso o cabo seja danificado durante o trabalho. Cabos danificados aumentam o risco de choque elétrico.

**IMPORTANTE. Radiação do Laser. Não olhe diretamente ou direcione o laser a terceiros.**



Proteja você e seu ambiente de acidentes tomando as medidas e precaução apropriadas:

- Nunca olhe diretamente para o laser.
- Nunca direcione o raio laser para superfícies refletoras ou pessoas ou animais. Mesmo um feixe de laser de baixa saída pode causar lesões nos olhos.
- É imprescindível seguir os procedimentos de trabalho descritos nestas instruções. Usar a ferramenta de qualquer outra forma pode resultar em exposição perigosa à radiação do laser.
- Nunca abra o módulo laser.

## Recuo, Contralpe ou Rebote e avisos relacionados

O recuo é a reação repentina como resultado de um acessório giratório emperrado ou bloqueado, como um rebolo, discos abrasivos, escovas de arame, etc. O atolamento ou bloqueio leva a uma parada abrupta do acessório giratório. Isso causa a aceleração de quaisquer ferramentas elétricas descontroladas que giram na direção oposta à ferramenta no ponto de bloqueio.

Se, por exemplo, um rebolo ficar preso ou bloqueado pela peça de trabalho, a borda do rebolo pode ficar presa e ele pode se soltar ou recuar, se entrar em contato com a peça de trabalho. O rebolo move-se para perto ou para longe do operador, dependendo do sentido de rotação do disco no ponto de bloqueio.

Os rebolos também podem ser quebrados se isso ocorrer.

O recuo é o resultado do uso incorreto da ferramenta elétrica. Pode ser prevenida por precauções adequadas, conforme descrito abaixo:








a) Segure a ferramenta elétrica com firmeza e mova o corpo e os braços para uma posição em que possa absorver a força criada pelo recuo. Sempre use a alça auxiliar (se houver) para obter o máximo controle possível sobre as forças de recuo ou momentos de reação enquanto a ferramenta estiver operando em velocidade máxima. O operador pode gerenciar as forças de recuo e reação tomando as devidas precauções.

b) Nunca coloque a mão nas proximidades de acessórios rotativos. Os acessórios podem prender sua mão caso ela sofra recuo.

- c) Mantenha seu corpo fora da área em que a ferramenta elétrica será movida caso sofra recuo. O recuo lançará a ferramenta elétrica na direção oposta à roda de esmerilar/lixar no ponto em que está bloqueada.
- d) Trabalhe com cuidado especial em cantos, arestas vivas, etc. Certifique-se de que o acessório não salte ou fique preso na peça de trabalho. Em cantos, arestas vivas ou se saltar, o acessório rotativo tenderá a encravar. Isso resultará em perda de controle ou recuo.
- e) Não use lâminas de motosserra ou lâminas dentadas. Esses acessórios geralmente causam recuo ou perda de controle da ferramenta elétrica.

## Explicação dos Símbolos

### Explicação dos Símbolos no Manual e/ou na Ferramenta Elétrica

	Indica risco de ferimentos pessoais ou danos à ferramenta.
	Leia o manual de instruções antes de usar.
	Em conformidade com a legislação e normas de segurança relevantes.
	Não descarte ferramentas elétricas e baterias/baterias recarregáveis no lixo doméstico! Descarte os produtos de acordo com a regulamentação e exigência do conselho local.
	Isolamento duplo. Dispositivo de classe II. O dispositivo não deve ser aterrado.
	Use óculos de segurança. Use proteção para os ouvidos. Sempre use aparelhos de respiração ao usinar materiais que geram poeira.
	Use luvas de segurança.

## DESCRIÇÃO DA FERRAMENTA

1. Seletor de Velocidade	10. Guia Paralela
2. Botão de Trava de Funcionamento	11. Disco de Serra
3. Gatilho LIGA/DESLIGA	12. Parafusos da Guia Paralela
4. Botão LIGA/DESLIGA do Laser	13. Grampo de Liberação da Lâmina
5. Cabo de Alimentação	14. Botão LIGA/DESLIGA da Sucção
6. Base Ajustável	15. Laser
7. Seletor de Função de Pêndulo	16. Chave Hexagonal
8. Alavanca da Escala da Base Ajustável	17. Parafuso de trava da Base Ajustável
9. Régua Guia	

## Antes de iniciar o uso da ferramenta

Antes de conectar o equipamento à rede elétrica, certifique-se de que os dados na placa de identificação são idênticos aos dados da rede elétrica.

Sempre puxe o plugue de alimentação antes de fazer ajustes no equipamento.

### **Efetuando a troca da Lâmina de Serra (Fig.2)**

Você pode instalar ou substituir as lâminas de serra sem usar nenhuma outra ferramenta.

Desligue a ferramenta da rede elétrica antes de instalar ou substituir uma lâmina de serra.

Coloque a chave seletora para ação pendular (7) na posição 3.

Gire o grampo da lâmina (13) e insira a lâmina da serra (11) até o batente (Fig. 2). Os dentes da lâmina de serra devem apontar para a frente.

Verifique se a lâmina de serra (11) está bem montada.

Siga as instruções acima na ordem inversa para remover a lâmina de serra.

### **Instalando a Guia Paralela (Fig. 3)**

A Guia paralela (10) permite fazer cortes paralelos.

Desaperte os dois parafusos de fixação (12) na base (6).

Agora deslize a guia paralela (10) na guia da base (6). Você pode encaixar a guia paralela (10) de ambos os lados da base da ferramenta.

A régua guia deve estar sempre voltada para baixo. Ajuste a distância necessária usando a escala de medição da guia paralela (10) e aperte novamente os parafusos de fixação (12).

### **Ajustando a Base para corte em esquadria (Fig. 5)**

Solte o Parafuso de trava da Base Ajustável(17).

Puxe a Base (6) levemente para frente. Dessa forma a base pode ser girada em até 45° para ambos os lados.

A base(6) deve ser empurrada de volta para travar na posição desejada. Sendo elas 0°, 15°, 30° e 45°, estando marcadas na alavanca de escala da base (8). Mova a base até a posição desejada e faça o processo de volta-la na posição necessária e trave o parafuso (17).

### **Botão de LIGA/DESLIGA da Sucção (Fig. 7)**

Esta ferramenta elétrica foi equipada com sistema de sucção de detritos.

Para ligar, Pressione o Botão LIGA/DESLIGA da Sucção (14) para trás.

Para desligar, Pressione o Botão LIGA/DESLIGA da Sucção (14) para frente.

## **Utilizando a Ferramenta**

### **Gatilho**

#### **Para ligar a ferramenta:**

Pressione o gatilho (3)

#### **Para desligar a ferramenta:**

Solte o gatilho (3)

### **Botão de Trava de Acionamento**

Você pode travar o gatilho (3) usando o botão de trava de acionamento (2) quando o equipamento estiver em



operação. Para travar, pressione gatilho (3) e deslize o botão de trava (2) para a esquerda ou direita. Para desligar o equipamento, pressione brevemente o gatilho (3).

### **Seletor de Velocidade (Fig.6)**

Você pode pré-selecionar a velocidade desejada com o seletor de velocidade (1). Gire o seletor de velocidade para a posição + para aumentar rotação e vá para a posição - para reduzir. A velocidade de curso adequada depende do material relevante e das condições de trabalho. As regras gerais para velocidades de corte para trabalhos de corte de metal também devem ser observadas aqui.

Geralmente, você pode usar uma velocidade mais alta com lâminas de serra finas, enquanto lâminas de serra mais grossas exigem velocidades mais baixas.

**Posição 1-2:** velocidade baixa (aço)

**Posição 3-4:** velocidade média (aço, metal macio, plástico)

**Posição 5-MAX:** velocidade alta (madeira macia, madeira dura, metal macio, plástico)

### **Ajustando para a Função Pêndulo (Fig.7)**

A força da ação pendular da lâmina de serra (11) pode ser ajustada usando o seletor de função de pêndulo (7).

Você pode ajustar a velocidade de corte, o desempenho de corte e o acabamento da peça de trabalho que deseja serrar.

A melhor combinação de velocidade e ação pendular depende do material que você deseja serrar. Recomendamos que você faça um corte de teste em uma peça descartável para verificar as configurações ideais.

### **Usando o Laser (Fig.6)**

O laser (15) permite fazer cortes com precisão.

A luz do laser é gerada por um diodo laser. Ela é ampliada para formar uma linha sendo emitida através da abertura de emissão. Você pode então usar a linha como um marcador óptico para serra faça cortes de precisão. Siga as instruções de segurança do laser.

Use o botão do laser (4) para desligar o laser.

O feixe de laser pode ser afetado por depósitos de poeira e cavacos. A abertura de emissão do feixe de laser deve, portanto, ser limpa após cada uso.

Sempre desligue o laser quando não estiver em uso.

### **Fazendo cortes**

Certifique-se de que o gatilho (3) não está pressionado. Só então ligue a ferramenta na rede elétrica em uma tomada adequada.

Não ligue a serra tico-tico antes de instalar uma lâmina de serra.

Utilize apenas lâminas de serra em perfeitas condições. Substitua imediatamente as lâminas de serra quebradas, dobradas ou rachadas.

Coloque a base da serra na peça de trabalho que deseja trabalhar. Ligue-a.

Deixe a lâmina de serra acelerar até atingir a velocidade máxima. Em seguida, mova lentamente a lâmina de serra ao longo da linha de corte. Exerça apenas uma leve pressão sobre a ferramenta, sem forçar, o suficiente para movê-la.

## **Manutenção**

### **Limpeza e Manutenção**

Retire sempre a ferramenta da fonte de alimentação antes de iniciar qualquer trabalho de limpeza.

#### **Limpeza**

Mantenha todos os dispositivos de segurança, saídas de ar e a carcaça do motor o máximo possível livres de sujeira e poeira.

Limpe o equipamento com um pano limpo ou sopre-o com ar comprimido em baixa pressão.

Recomendamos que você limpe o dispositivo imediatamente cada vez que terminar de usá-lo.

Limpe o equipamento regularmente com um pano úmido e um pouco de sabão macio. Não use agentes de limpeza ou solventes; estes podem atacar as partes plásticas do equipamento. Certifique-se de que nenhuma água pode penetrar no dispositivo.

#### **Escovas de carvão**

Em caso de faíscas excessivas, mande verificar as escovas de carvão em uma assistência técnica autorizada. Importante! As escovas de carvão só devem ser substituídas por um profissional qualificado.

### **Substituindo o cabo de alimentação**

Se o cabo de alimentação deste equipamento estiver danificado não use esta ferramenta. Você deve substituir o cabo antes de voltar a usar a ferramenta elétrica. Procure uma assistência técnica autorizada para efetuar o reparo.

## **Manutenção**

Não existem peças no interior do equipamento que necessitem de manutenção adicional.

## **Garantia**

Esta ferramenta oferece garantia ao comprador original contra defeitos de material e mão de obra por um período de 12 (doze) meses, sendo 3 (três) meses de período legal e 9 meses concedidos pela DEKO, a partir da data de compra original.

Se a ferramenta apresentar falhas algum dia, apesar de nossos controles de qualidade e materiais, mande repará-la apenas em uma assistência técnica autorizada ou entre em contato com seu distribuidor ou agente de serviço local.

A garantia só estará assegurada se as peças consideradas defeituosas forem

substituídas pela Assistência Autorizada DEKO, mediante análise que revele, satisfatoriamente para o fabricante, a

existência do defeito de fabricação reclamado.

Os termos desta garantia não serão aplicáveis a nenhum produto que venha apresentar defeito decorrente de uso

inadequado, negligência ou acidente, ou ainda, que tenha sido reparado ou alterado fora de uma Assistência

Autorizada DEKO.

Caso precise, entre em contato conosco pelo e-mail ou telefone: [sac@dekotools.com](mailto:sac@dekotools.com) • (11) 3705-9979

A garantia será concedida na forma acima descrita, somente nos postos de serviços autorizados.

### Condições de Cancelamento de Garantia

A garantia não se aplica nos seguintes casos:

- (i) quando este produto tiver sido submetido a uso indevido, abuso, acidente ou falta de cuidado;
- (ii) quando este produto tiver sido usado para uma finalidade para a qual não foi projetado ou não é adequado;
- (iii) quando o serviço deste produto tiver sido realizado por uma pessoa ou empresa não autorizada ou se tiverem sido utilizadas peças não aprovadas.
- (iv) componentes sujeitos a desgaste natural causado pelo uso de acordo com as instruções de operação.



### Proteção Ambiental

Os equipamentos elétricos em fim de vida não devem ser colocados no lixo doméstico. Por favor, leve-o a um ponto de devolução. Informe-se sobre o ponto de devolução mais próximo do seu município ou ponto de venda.



**DEKO**®  
B R A S I L

DEKO TOOLS CO., LIMITED

[www.dekools.com](http://www.dekools.com)

FABRICADO NA CHINA