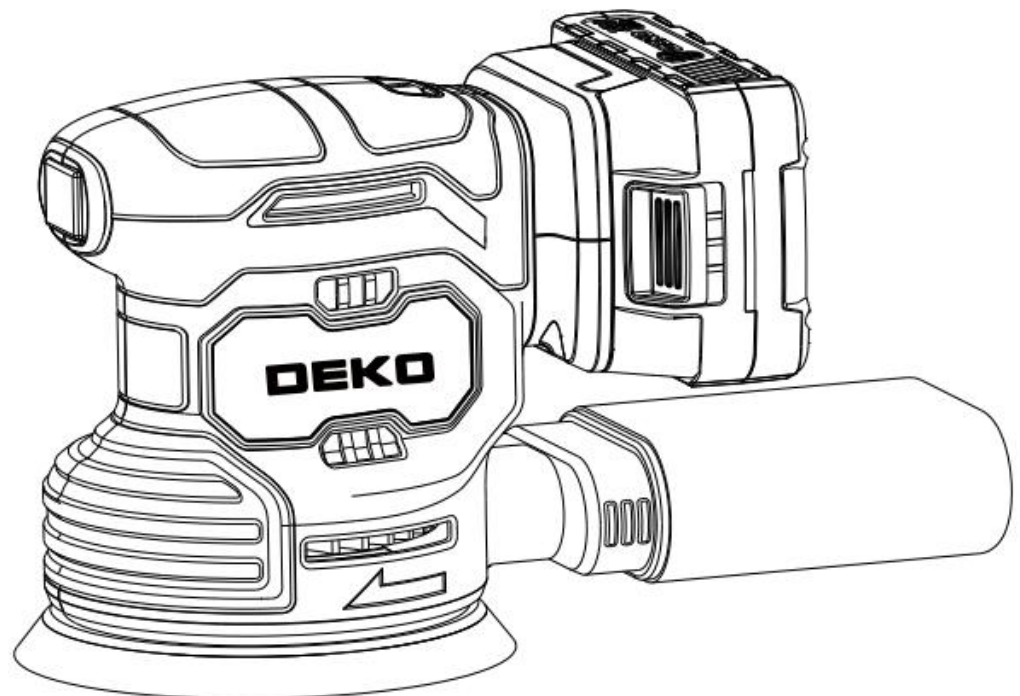




**DEKO®**

## MANUAL DO USUÁRIO

LIXADEIRA ORBITAL A BATERIA 20V • DKOS20Q1Y



△**IMPORTANTE:** Leia este manual de instruções antes de operar este produto.  
Guarde o manual de instruções para referência futura.



DEKO TOOLS CO., LIMITED

[www.dekotools.com](http://www.dekotools.com)

## DADOS TÉCNICOS

Modelo	DKOS20Q1Y
Tensão/Frequência	20V=
Potência	320W
Rotação orbitais	7000-13000 opm
Tamanho da Base de Lixa	5" - $\Phi$ 125mm

**NOTA:** Para especificações detalhadas da bateria/carregador, consulte a etiqueta de classificação na bateria/carregador de sua ferramenta.

### 1) Segurança da área de trabalho

- a) **Mantenha a área de trabalho limpa e bem iluminada.** Áreas desordenadas ou escuras convidam a acidentes.
- b) **Não opere ferramentas elétricas em atmosferas explosivas, como na presença de líquidos inflamáveis, gases ou poeira.** Ferramentas elétricas criam faíscas que podem inflamar ou provocar fumaça.
- c) **Mantenha crianças e espectadores afastados ao operar uma ferramenta elétrica.** Distrações podem fazer com que você perca o controle.

### 2) Segurança elétrica

- a) **Os plugues da ferramenta elétrica devem corresponder à tomada. Nunca modifique o plugue de forma alguma. Não use nenhum plugue adaptador com ferramentas elétricas aterradas.** Plugues não modificados e tomadas correspondentes reduzirão o risco de choque elétrico.
- b) **Evite o contato do corpo com superfícies aterradas, como canos, radiadores, fogões e refrigeradores.** Existe um risco maior de choque elétrico se seu corpo estiver aterrado.
- c) **Não exponha ferramentas elétricas à chuva ou condições de umidade.** A entrada de água em uma ferramenta elétrica aumenta o risco de choques elétricos.
- d) **Não abuse do cordão. Nunca use o cabo para carregar, puxar ou desconectar a ferramenta elétrica. Mantenha o cabo longe do calor, óleo, bordas afiadas e peças móveis.** Cabos danificados ou emaranhados aumentam o risco de choque elétrico.
- e) **Ao operar uma ferramenta elétrica ao ar livre, use um cabo de extensão adequado para uso externo.** O uso de cabo adequado para uso externo reduz o risco de choque elétrico.
- f) **Se for inevitável operar uma ferramenta elétrica em um local úmido, use uma fonte protegida por um dispositivo de corrente residual (RCD).** O uso de um RCD reduz o risco de choque elétrico.

### 3) Segurança pessoal

- a) **Fique alerta, observe o que está fazendo e use o bom senso ao operar uma ferramenta elétrica. Não use uma ferramenta elétrica enquanto estiver cansado ou sob a influência de drogas, álcool ou medicamentos.** Um momento de desatenção ao operar ferramentas elétricas pode resultar em ferimentos graves.
- b) **Use equipamentos de proteção individual. Sempre use proteção para os olhos.** Equipamentos de proteção, como máscara contra poeira, sapatos de segurança antiderrapantes, capacete de segurança ou proteção auditiva, usados em condições apropriadas, reduzirão os ferimentos pessoais.
- c) **Evite partidas involuntárias. Certifique-se de que o interruptor esteja na posição desligada antes de conectar a**

fonte de alimentação e/ou bateria, pegar ou transportar a ferramenta. Carregar ferramentas elétricas com o dedo no gatilho ou interruptor ligado pode causar acidentes.

d) **Remova qualquer chave de ajuste ou chave inglesa antes de ligar a ferramenta elétrica.** Uma chave deixada presa a uma parte rotativa da ferramenta elétrica pode resultar em ferimentos pessoais.

e) **Não exagere. Mantenha sempre a base e o equilíbrio adequados.** Isso permite um melhor controle da ferramenta elétrica em situações inesperadas.

f) **Vista-se adequadamente. Não use roupas largas ou joias. Mantenha seu cabelo, roupas e luvas longe de peças móveis.** Roupas largas, joias ou cabelos compridos podem ficar presos nas peças móveis.

g) **Se forem fornecidos dispositivos para a conexão de instalações de extração ou coletor de pó, certifique-se de que estejam conectados sejam usados corretamente.** O uso de coletor de pó pode reduzir os riscos relacionados à poeira.

h) **Não deixe que a familiaridade adquirida com o uso frequente de ferramentas permita que você se torne complacente e ignore os princípios de segurança da ferramenta.** Uma ação descuidada pode causar ferimentos graves em uma fração de segundo.

#### **4) Uso e cuidados com ferramentas elétricas**

**Não force a ferramenta elétrica. Use a ferramenta elétrica correta para sua aplicação.** A ferramenta elétrica correta fará o trabalho melhor e com mais segurança na velocidade para a qual foi projetada.

b) **Não use a ferramenta elétrica se o interruptor não ligar ou desligar.** Qualquer ferramenta elétrica que não possa ser controlada com o interruptor é perigosa e deve ser reparada.

c) **Desconecte o plugue da fonte de alimentação e/ou a bateria da ferramenta elétrica antes de fazer qualquer ajuste, trocar acessórios ou guardar ferramentas elétricas.** Essas medidas de segurança preventivas reduzem o risco de ligar a ferramenta elétrica acidentalmente.

d) **Armazene ferramentas elétricas ociosas fora do alcance de crianças e não permita que pessoas não familiarizadas com a ferramenta elétrica ou com estas instruções operem a ferramenta elétrica.** As ferramentas elétricas são perigosas nas mãos de usuários não treinados.

e) **Faça a manutenção das ferramentas elétricas. Verifique se há desalinhamento ou emperramento de peças móveis, quebra de peças e qualquer outra condição que possa afetar o funcionamento da ferramenta elétrica.** Se estiver danificada, repare a ferramenta elétrica antes de usá-la. Muitos acidentes são causados por ferramentas elétricas mal conservadas.

f) **Mantenha as ferramentas de corte afiadas e limpas.** Ferramentas de corte com manutenção adequada e arestas de corte afiadas são menos propensas a emperrar e são mais fáceis de controlar.

g) **Use a ferramenta elétrica, acessórios e brocas etc. de acordo com estas instruções, levando em consideração as condições de trabalho e o serviço a ser executado.** O uso da ferramenta elétrica para operações diferentes das previstas pode resultar em uma situação perigosa.

h) **Mantenha os cabos e superfícies de aperto secos, limpos e isentos de óleo e graxa.** Alças escorregadias e superfícies de agarrar não permitem manuseio e controle seguros da ferramenta em situações inesperadas.

#### **5) Uso e cuidados com a ferramenta a bateria**

a) **Recarregue apenas com o carregador especificado pelo fabricante.** Um carregador adequado para um tipo de bateria pode criar risco de incêndio quando usado com outra bateria.

b) **Use ferramentas elétricas apenas com baterias especificamente designadas.** O uso de qualquer outra bateria pode criar risco de ferimentos e incêndio.

c) **Quando a bateria não estiver em uso, mantenha-a afastada de outros objetos metálicos, como cliques, moedas,**

chaves, pregos, parafusos ou outros pequenos objetos metálicos, que possam fazer a conexão de um terminal a outro. O curto-circuito dos terminais da bateria pode causar queimaduras ou incêndio.

d) **Em condições abusivas, líquido pode ser ejetado da bateria; evite o contato.** Se ocorrer contato acidentalmente, lave com água. Se o líquido entrar em contato com os olhos, procure também ajuda médica. O líquido ejetado da bateria pode causar irritação ou queimaduras.

e) **Não use uma bateria ou ferramenta danificada ou modificada.** As baterias danificadas ou modificadas podem apresentar um comportamento imprevisível, resultando em incêndio, explosão ou risco de ferimentos.

f) **Não exponha uma bateria ou ferramenta ao fogo ou temperatura excessiva.** A exposição ao fogo ou temperatura acima de 40 °C pode causar explosão.

g) **Siga todas as instruções de carregamento e não carregue a bateria ou ferramenta fora da faixa de temperatura especificada nas instruções.** Carregar incorretamente ou em temperaturas fora da faixa especificada pode danificar a bateria e aumentam o risco de incêndio.

## 6) Serviço

a) **Faça com que a sua ferramenta elétrica seja reparada por um técnico qualificado usando apenas peças de reposição idênticas.** Isso garantirá que a segurança da ferramenta elétrica seja mantida.

b) **Nunca faça manutenção em baterias danificadas.** A manutenção dos conjuntos de baterias deve ser realizada apenas pelo fabricante ou prestadores de serviços autorizados.

## Avisos de segurança adicionais para Lixadeiras

1) **Desconecte a lixadeira da fonte de alimentação antes de efetuar trocas de acessórios.** Podem ocorrer partidas acidentais se a lixadeira estiver conectada na troca de um acessório.

2) **Use grampos ou outra forma prática de fixar e apoiar a peça de trabalho em uma plataforma estável.** Segurar o trabalho com a mão ou contra o corpo é instável e pode levar à perda de controle.

3) **Se a sua ferramenta estiver equipada com um saco coletor de pó, esvazie-o frequentemente depois de lixar.** Tenha muito cuidado com o descarte de poeira, materiais em forma de partículas finas podem ser explosivos. Não jogue pó de lixa em fogo aberto. A combustão espontânea, com o tempo, pode resultar da mistura de óleo ou água com partículas de poeira.

4) **Sempre use proteção para os olhos e uma máscara contra poeira para aplicações empoeiradas e ao lixar em cima.** As partículas de lixamento podem ser absorvidas pelos olhos e inaladas facilmente e podem causar complicações de saúde.

5) **Tome precauções especiais ao lixar tintas para madeira tratadas quimicamente sob pressão que possam ser à base de chumbo ou quaisquer outros materiais que possam conter substâncias cancerígenas.** Use uma máscara com respirador adequada e roupas de proteção devem ser usadas por todas as pessoas que entrarem na área de trabalho. A área de trabalho deve ser vedada com lona plástica e as pessoas não protegidas devem ser mantidas afastadas até que a área de trabalho seja completamente limpa.

6) **Remova a poeira e outros resíduos de maneira ambientalmente segura.**

7) **Não lixe superfícies contendo líquidos ou úmidas.** Líquidos que entram na carcaça do motor são um risco de choque elétrico.

8) **Não use lixas maiores do que as indicadas para sua lixadeira.** Uma lixa maior se estenderá além da almofada de lixar, causando arranhões ou rasgos no papel ou retrocesso. Papel extra que se estende além do prato de lixar também pode causar lacerações graves.

9) **Mantenha os cabos secos, limpos e livres de óleo e graxa.** Mãos escorregadias não podem controlar com

segurança a ferramenta elétrica.

## Bateria e Carregador

**⚠️ATENÇÃO** Antes de usar o carregador de bateria, leia todas as instruções e advertências no carregador, na bateria e no produto que a bateria será usada.

- 1) **Não desmonte o carregador ou opere o carregador se ele tiver recebido um golpe forte, caído ou danificado de alguma forma.** Substitua o cabo ou plugues danificados imediatamente. A remontagem incorreta ou danos podem resultar em choque elétrico ou incêndio.
- 2) **Não recarregue a bateria em ambientes úmidos ou molhados.** Não exponha o carregador à chuva ou neve. Se a caixa da bateria estiver rachada ou danificada, não insira no carregador. Pode ocorrer curto-circuito ou incêndio na bateria.
- 3) **Carregue apenas baterias recarregáveis aprovadas pela DEKO.** Consulte Especificações. Outros tipos de baterias podem explodir causando ferimentos e danos pessoais.
- 4) **Carregue a bateria em temperaturas acima de +50 graus F (10 graus C) e abaixo de +104 graus F (40 graus C).** Armazene a ferramenta e a bateria em locais onde as temperaturas não excedam 120 graus F (49 graus C). Isso é importante para evitar sérios danos às células da bateria.
- 5) **O vazamento da bateria pode ocorrer sob condições extremas de uso ou temperatura.** Evite o contato com a pele e os olhos. O líquido da bateria é cáustico e pode causar queimaduras químicas nos tecidos. Se o líquido entrar em contato com a pele, lave rapidamente com água e sabão. Se o líquido entrar em contato com os olhos, lave-os com água por no mínimo 10 minutos e procure atendimento médico.
- 6) **Coloque o carregador em superfícies planas não inflamáveis e longe de materiais inflamáveis ao recarregar a bateria.** O carregador e a bateria aquecem durante o carregamento. Carpetes e outras superfícies de isolamento térmico bloqueiam a circulação de ar adequada, o que pode causar superaquecimento do carregador e da bateria. Se observar fumaça ou derretimento da caixa, desconecte o carregador imediatamente e não use a bateria ou o carregador.

## Cuidados e descarte da bateria







- 1) **Quando as baterias não estiverem na ferramenta ou no carregador, mantenha-as afastadas de objetos metálicos.** Por exemplo, para proteger os terminais de curto-circuito. NÃO coloque as baterias em uma caixa de ferramentas ou bolso com pregos, parafusos, chaves, etc. Pode resultar em incêndio ou ferimentos.
- 2) **NÃO COLOQUE AS BATERIAS NO FOGO OU EXPONHA A ALTAS TEMPERATURAS.** Elas podem explodir.

## Descarte da bateria

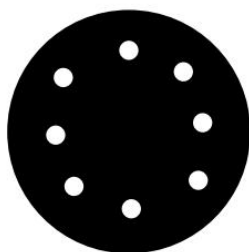
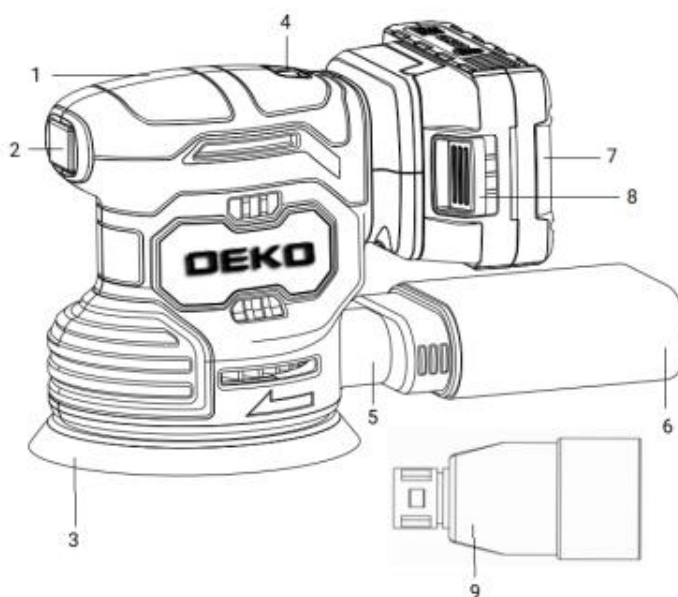
**⚠️ATENÇÃO** Não tente desmontar a bateria ou remover qualquer componente que projete dos terminais da bateria. Podem ocorrer incêndios ou ferimentos. Antes do descarte, proteja os terminais expostos com fita isolante pesada para evitar curto-circuito.

## Explicação dos Símbolos

### Explicação dos Símbolos no Manual e/ou na Lixadeira e Bateria

	Indica risco de ferimentos pessoais ou danos à ferramenta.
	Leia o manual de instruções antes de usar.
	Em conformidade com a legislação e normas de segurança relevantes.
	Não descarte ferramentas elétricas e baterias/baterias recarregáveis no lixo doméstico! Descarte os produtos de acordo com a regulamentação e exigência do conselho local.
	Duplo Isolamento Classe tipo 2. Esta ferramenta não precisa ser aterrada.
	Faça uso de óculos de proteção, protetor auricular e máscara anti poeira.

1. Empunhadura macia
2. Interruptor liga/desliga
3. Almofada de apoio
4. Seletor de Velocidade
5. Tubo de extração de poeira
6. Saco de coletor de pó
7. Bateria
8. Botão de liberação rápida de bateria
9. Adaptador para mangueira de vácuo



∅ 125 mm

## Uso Pretendido

A máquina destina-se a lixar madeira, metais, plásticos e superfícies com pintura.

**NÃO** use em condições úmidas ou na presença de líquidos ou gases inflamáveis.

**NÃO** permita que crianças entrem em contato com a ferramenta. A supervisão é necessária quando operadores inexperientes usam esta ferramenta.

## Utilizando a Ferramenta

**⚠ATENÇÃO** Para reduzir os riscos de lesões, desligue a ferramenta e a tire de qualquer fonte de alimentação antes de instalar ou remover qualquer acessórios, efetuar ajustes ou fazer qualquer reparo. Partidas acidentais podem causar acidentes.

### Inserindo ou Liberando a Bateria

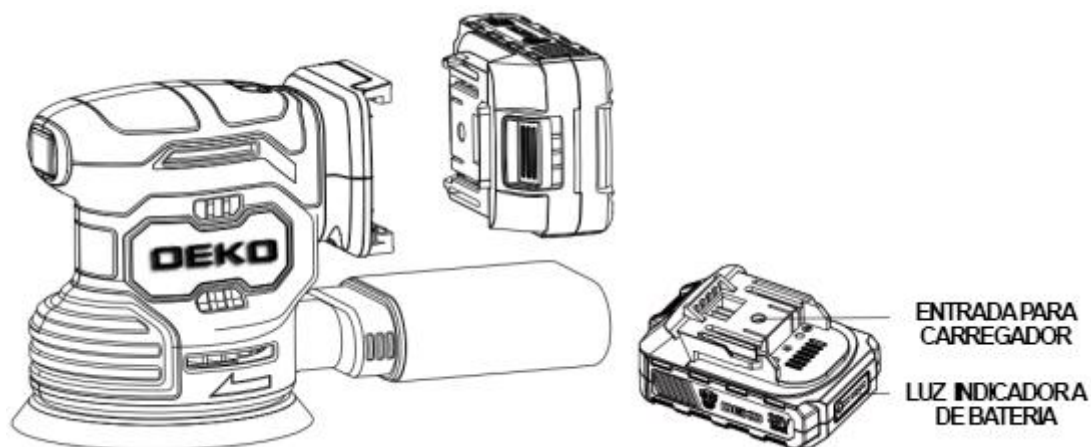
Pressione o botão de liberação da bateria para inserir ou liberar a bateria da ferramenta elétrica. A bateria possui luz indicadora de carga. Existem 4 LEDs (uma luz vermelha, três luzes verdes) para mostrar o status do nível de capacidade da bateria:

4 LEDs acessas: Bateria totalmente carregada.

1 LED (vermelho) acessa: Bateria quase descarregada.

Recarregue a bateria a tempo se o nível de carga estiver abaixo do limite utilizável.

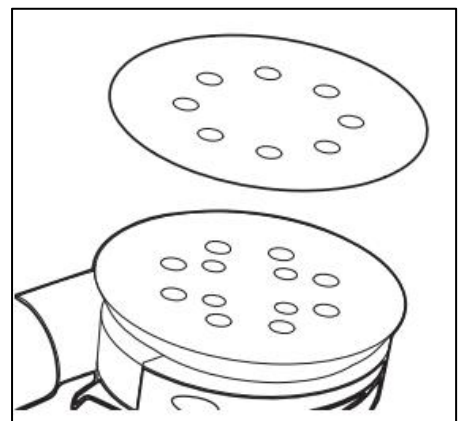
O carregador também possui luz indicadora para mostrar o status de carregamento. Quando a luz indicadora estiver vermelha, a bateria está sendo carregada. Quando a luz indicadora fica verde, a bateria está totalmente carregada.



### Colocando as folhas de lixa

**⚠ATENÇÃO** Nunca use a ferramenta sem uma folha de lixa ou acessório instalado.

1. Vire a lixadeira de modo que a placa de apoio fique voltada para cima.
2. Remova toda a sujeira ou matéria estranha da almofada de apoio.
3. Em seguida, prenda a lixa na almofada de apoio, usando o sistema de velcro da lixa e a placa de lixar.
4. Certifique-se de que as perfurações do papel coincidam com as do prato de lixar, para garantir uma melhor coleta de pó.
5. Pressione a lixa ao redor das bordas da almofada de lixar até que a lixa fique firmemente presa.



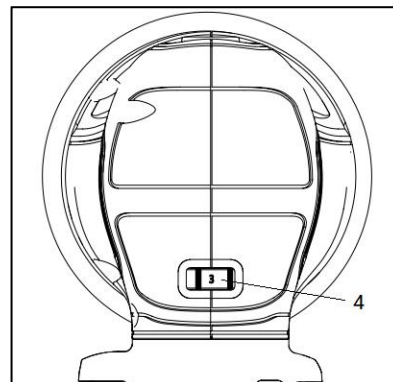
**⚠ATENÇÃO** A lixa deve ficar bem grudada na almofada de lixa e não deve se soltar. Nunca use a ferramenta sem lixa ou acessório no lugar.

## Interruptor Liga/Desliga

A ferramenta é ligada pelo interruptor Liga/Desliga que fica localizado na parte frontal da empunhadura.

Para ligar a ferramenta, pressione o interruptor para a posição "ON (I)".

Para desligá-la, pressione o interruptor para a posição "OFF (O)".



## Seletor de Velocidade

A lixadeira possui Seletor de 6 Velocidades que permite a escolher a velocidade adequada de acordo com o material que está sendo lixado. O Seletor de velocidade permite aumentar ou diminuir a velocidade entre 7000 a 13000 opm. A configuração de velocidade ideal para cada aplicação depende muito da preferência pessoal. Geralmente, você vai querer usar uma configuração mais alta em materiais mais duros e uma configuração mais baixa em materiais mais macios. A taxa de remoção de material aumenta à medida que a velocidade aumenta.

**⚠ATENÇÃO** A ferramenta deve estar desligada antes de qualquer mudança de velocidade.

## Trava de Rotação

Estas lixadeiras estão equipadas com um trava de rotação que evita o excesso de velocidade da lixadeira. Se a ferramenta for levantada da superfície de trabalho enquanto o motor estiver funcionando, a trava limitará a rotação a não mais que 500 opm.

## Usando Saco Coletor de Pó

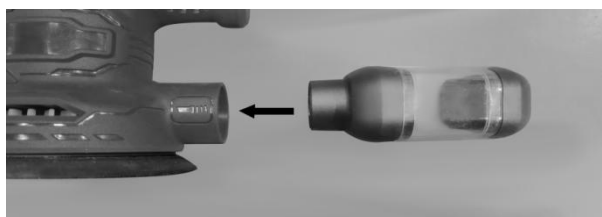
O sistema de extração extrai o pó de lixa da peça de trabalho através dos orifícios na base de apoio. A poeira é então transferida através da porta de extração de poeira na parte traseira da lixadeira para o saco coletor de pó.

**Para instalar:** o operador insere diretamente o saco coletor de pó no tubo de saída manualmente. Certifique-se de que o saco coletor de pó está bem justo.

**Para remover:** para remover o saco coletor de pó, siga o procedimento acima na ordem inversa.

Se o saco coletor de pó estiver cheio, você pode removê-lo da ferramenta e abrir a tampa fazendo o descarte dos restos de materiais e limpeza do saco coletor de pó.

**⚠ATENÇÃO** Por favor, esvazie saco coletor de pó com frequência, após terminar de lixar e antes de guardar a lixadeira. Seja extremamente cuidadoso com o descarte de poeira; materiais em forma de partículas finas podem ser explosivos. Não jogue pó de lixa em fogo aberto. A combustão de misturas de vernizes, lacas, poliuretano, óleo ou água com partículas de pó pode ocorrer se houver descarga estática, faísca introduzida na caixa ou calor excessivo.

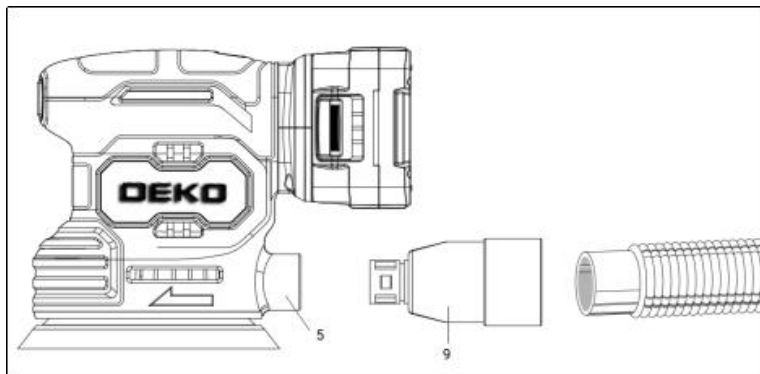


## Anexando a um aspirador de pó ou coletor de detrito

**⚠WARNING:** A ferramenta deve ser desligada antes de conectar a uma mangueira de vácuo.



1. Remova o saco de pó da lixadeira.
2. Encaixe o adaptador da mangueira de aspiração (9) na porta de extração de poeira (5) e deslize a boca de sucção de um aspirador de pó no conector.
2. Conecte o adaptador da mangueira de aspiração (9) à porta de extração de poeira (5). Empurre a lixadeira e o adaptador juntos firmemente.
3. Conecte a mangueira de vácuo ao adaptador, torcendo-a para prender.



### Utilizando a Lixadeira Orbital

1. Fixe a peça de trabalho para evitar que ele se mova durante o uso da ferramenta.
2. Coloque a lixadeira na peça de trabalho de forma que toda a superfície do disco de lixa fique em contato com a peça de trabalho.
3. Segure-a firmemente e ligue-a. Inicie o trabalho movendo-a lentamente. Mova a lixadeira em movimentos longos e firmes sobre a peça de trabalho. A ação orbital aleatória de sua lixadeira permite que você lixe com vários tipos de grão ou em qualquer ângulo para a maioria dos trabalhos de lixamento.
4. Após a operação de lixamento, desligue a lixadeira e espere até que o disco de lixa pare completamente antes de removê-lo da peça de trabalho.



### Dicas

Se a superfície for áspera, comece com grãos mais grossos e depois complete com abrasivos médios e finos. Para evitar resultados desiguais, não pule mais de um tamanho de grão ao passar de grãos mais grossos para grãos mais finos e não lixe em uma área por muito tempo.

**NUNCA FORCE A LIXADEIRA.** O peso da lixadeira fornece pressão adequada, então deixe a lixa e a lixadeira fazerem o trabalho. A aplicação de pressão adicional apenas desacelera o motor, desgasta rapidamente a lixa e reduz bastante a velocidade da lixadeira. A pressão excessiva sobrecarregará o motor causando possíveis danos por superaquecimento do motor e pode resultar em trabalho inferior.

Qualquer acabamento ou resina na madeira pode amolecer com o calor do atrito. Isso fará com que o material entupa rapidamente a lixa, tornando-a inútil. Uma pistola de calor funcionará muito melhor para remover a tinta antes de lixar.

Não permita o lixamento em um ponto muito longo, pois a ação rápida da lixadeira pode remover muito material, principalmente ao usar apenas um canto da almofada, tornando a superfície irregular.

### Selecionando a Lixa

A lixa está disponível em diferentes tamanhos de grão e diferentes materiais. O tamanho do grão é indicado com um número no verso da lixa, quanto maior o número, mais fino é o tamanho do grão.

Tamanho do Grão	Espessura	Aplicação
-----------------	-----------	-----------

< 80	Grossa	Remoção de tinta, verniz e preparação de superfícies.
80-120	Média	Lixar e alistar pequenas irregularidades.
> 180	Fina	Acabamentos, limpeza de gesso e remoção de marcas d'água em madeira.

1. Use apenas uma lixa adequada em termos de aplicação e tamanho. Não use papéis maiores que a placa de base do produto.
2. Substitua imediatamente a lixa gasta ou danificada.
3. Comece com uma lixa grossa e termine com uma lixa fina para obter um resultado satisfatório.
4. Não use a mesma lixa em materiais diferentes. Exemplo: não use a lixa que foi usada para lixar metal para lixar madeira. Pequenas partículas de metal que permanecem na lixa podem causar arranhões.
5. Recomendamos usar uma lixa com um padrão de furo para que a extração de poeira seja eficiente.

## Cuidados ao se lixar tinta

O lixamento de tinta à base de chumbo **NÃO É RECOMENDADO** devido aos perigos de envenenamento por chumbo. Em áreas empoeiradas, uma máscara contra poeira deve ser usada.

## Manutenção e Limpeza

### Manutenção geral

Ao fazer a manutenção, use apenas peças de reposição idênticas e originais. O uso de quaisquer outras peças pode criar um perigo ou causar danos ao produto.

Inspecione periodicamente todo o produto quanto a peças danificadas, ausentes ou soltas, como parafusos, porcas, cavilhas, tampas, etc. Aperte firmemente todos os elementos de fixação e tampas e não opere este produto até que todas as peças faltantes ou danificadas sejam substituídas. Entre em contato com o atendimento ao cliente ou um centro de serviço autorizado para obter assistência.

### Limpeza

A ferramenta pode ser limpa de forma mais eficaz com ar comprimido seco. Sempre use óculos de segurança ao limpar ferramentas com ar comprimido. As aberturas de ventilação e as alavancas dos interruptores devem ser mantidas limpas e livres de corpos estranhos. Não tente limpar inserindo objetos pontiagudos nas aberturas.

Certos agentes de limpeza e solventes danificam as peças plásticas. Alguns deles são: gasolina, tetracloreto de carbono, solventes de limpeza clorados, amônia e detergentes domésticos que contêm amônia.

### Garantia

Esta ferramenta oferece garantia ao comprador original contra defeitos de material e mão de obra por um período de 12 (doze) meses, sendo 3 (três) meses de período legal e 9 meses concedidos pela DEKO, a partir da data de compra original.

Se a ferramenta apresentar falhas algum dia, apesar de nossos controles de qualidade e materiais, mande repará-la

apenas em uma assistência técnica autorizada ou entre em contato com seu distribuidor ou agente de serviço local. A garantia só estará assegurada se as peças consideradas defeituosas forem substituídas pela Assistência Autorizada DEKO, mediante análise que revele, satisfatoriamente para o fabricante, a existência do defeito de fabricação reclamado.

Os termos desta garantia não serão aplicáveis a nenhum produto que venha apresentar defeito decorrente de uso inadequado, negligência ou acidente, ou ainda, que tenha sido reparado ou alterado fora de uma Assistência Autorizada DEKO.

Caso precise, entre em contato conosco pelo e-mail ou telefone: [sac@dekotools.com](mailto:sac@dekotools.com) • (11) 3705-9979

A garantia será concedida na forma acima descrita, somente nos postos de serviços autorizados.

### **Condições de Cancelamento de Garantia**

A garantia não se aplica nos seguintes casos:

- (i) quando este produto tiver sido submetido a uso indevido, abuso, acidente ou falta de cuidado;
- (ii) quando este produto tiver sido usado para uma finalidade para a qual não foi projetado ou não é adequado;
- (iii) quando o serviço deste produto tiver sido realizado por uma pessoa ou empresa não autorizada ou se tiverem sido utilizadas peças não aprovadas.
- (iv) componentes sujeitos a desgaste natural causado pelo uso de acordo com as instruções de operação.

## **Transporte**

As baterias de íon de lítio contidas estão sujeitas aos requisitos da Legislação de Mercadorias Perigosas. O usuário pode transportar as baterias por estradas sem maiores exigências. Despache as baterias somente quando a carcaça não estiver danificada. Ao ser transportado por terceiros (por exemplo: transporte aéreo ou agência de expedição), devem ser observados requisitos especiais de embalagem e rotulagem. Para a preparação do item enviado, observe as regulamentações nacionais possivelmente mais detalhadas e consulte um especialista para materiais perigosos.

## **Proteção Ambiental**



Os equipamentos elétricos em fim de vida não devem ser colocados no lixo doméstico. Por favor, leve-o a um ponto de devolução. Informe-se sobre o ponto de devolução mais próximo do seu município ou ponto de venda.



**DEKO**®  
**B R A S I L**

DEKO TOOLS CO., LIMITED

[www.dekools.com](http://www.dekools.com)

FABRICADO NA CHINA