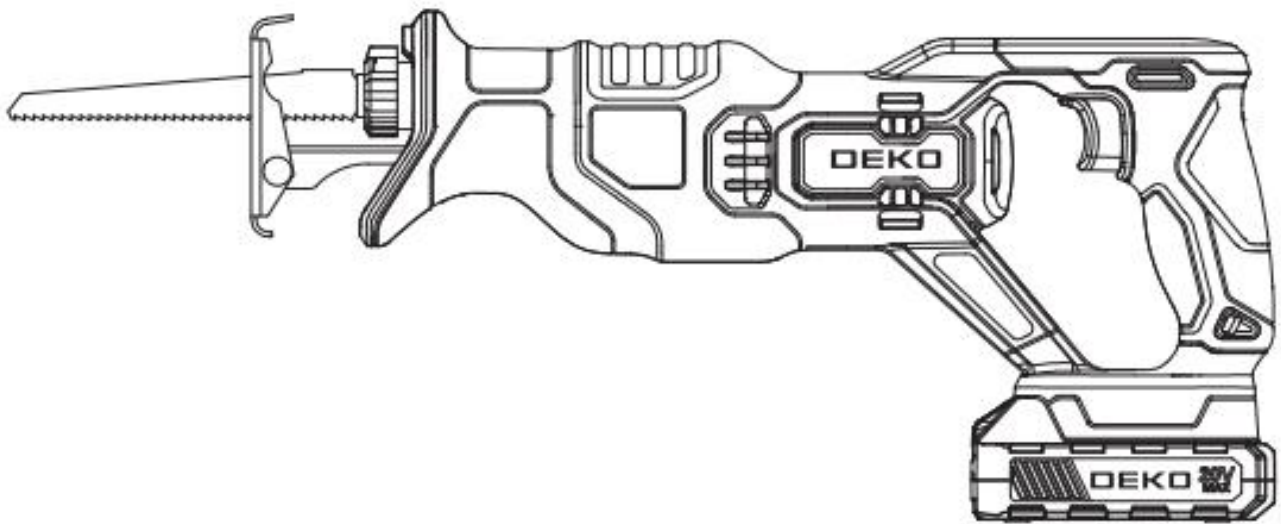




**DEKO®**

## MANUAL DO USUÁRIO

### SERRA SABRE 20V • DKRS20Q1Y



**IMPORTANTE:**

Leia o manual de instruções antes de operar este produto.  
Guarde o manual de instruções para referência futura.



DEKO TOOLS CO., LIMITED

[www.dekotools.com](http://www.dekotools.com)

## DADOS TÉCNICOS

Modelo	DKRS20Q1Y
Voltagem	20V $\equiv$
Rotação	0-2800/min
Comprimento do Curso	20mm
Capacidade de Corte:	
Madeira	110mm
Metal	6mm
Tubo de Aço Oco	Φ60mm

**NOTA:** Para especificações detalhadas da bateria/carregador, consulte a etiqueta de classificação na bateria/carregador de sua ferramenta.

## Avisos gerais de segurança de ferramentas elétricas

**⚠️ATENÇÃO** Leia todos os avisos de segurança e todas as instruções. O não cumprimento dos avisos e instruções pode resultar em choque elétrico, incêndio e/ou ferimentos graves.

Mantenha as instruções de uso para referências futuras.

O termo "ferramenta elétrica" nos avisos refere-se à sua ferramenta elétrica operada pela rede elétrica (com fio) ou ferram

### 1) Segurança da área de trabalho

- Mantenha a área de trabalho limpa e bem iluminada. Áreas desordenadas ou escuras convidam a acidentes.
- Não opere ferramentas elétricas em atmosferas explosivas, como na presença de líquidos inflamáveis, gases ou poeira. Ferramentas elétricas criam faíscas que podem inflamar ou provocar fumaça.
- Mantenha crianças e espectadores afastados ao operar uma ferramenta elétrica. Distrações podem fazer com que você perca o controle.

### 2) Segurança elétrica

- Os plugues da ferramenta elétrica devem corresponder à tomada. Nunca modifique o plugue de forma alguma. Não use nenhum plugue adaptador com ferramentas elétricas aterradas. Plugues não modificados e tomadas correspondentes reduzirão o risco de choque elétrico.
- Evite o contato do corpo com superfícies aterradas, como canos, radiadores, fogões e refrigeradores. Existe um risco maior de choque elétrico se seu corpo estiver aterrado.
- Não exponha ferramentas elétricas à chuva ou condições de umidade. A entrada de água em uma ferramenta elétrica aumenta o risco de choques elétricos.
- Não abuse do cordão. Nunca use o cabo para carregar, puxar ou desconectar a ferramenta elétrica. Mantenha

o cabo longe do calor, óleo, bordas afiadas e peças móveis. Cabos danificados ou emaranhados aumentam o risco de choque elétrico.

e) **Ao operar uma ferramenta elétrica ao ar livre, use um cabo de extensão adequado para uso externo.** O uso de cabo adequado para uso externo reduz o risco de choque elétrico.

f) **Se for inevitável operar uma ferramenta elétrica em um local úmido, use uma fonte protegida por um dispositivo de corrente residual (RCD).** O uso de um RCD reduz o risco de choque elétrico.

### **3) Segurança pessoal**

a) **Fique alerta, observe o que está fazendo e use o bom senso ao operar uma ferramenta elétrica. Não use uma ferramenta elétrica enquanto estiver cansado ou sob a influência de drogas, álcool ou medicamentos.** Um momento de desatenção ao operar ferramentas elétricas pode resultar em ferimentos graves.

b) **Use equipamentos de proteção individual. Sempre use proteção para os olhos.** Equipamentos de proteção, como máscara contra poeira, sapatos de segurança antiderrapantes, capacete de segurança ou proteção auditiva, usados em condições apropriadas, reduzirão os ferimentos pessoais.

c) **Evite partidas involuntárias. Certifique-se de que o interruptor esteja na posição desligada antes de conectar a fonte de alimentação e/ou bateria, pegar ou transportar a ferramenta.** Carregar ferramentas elétricas com o dedo no gatilho ou interruptor ligado pode causar acidentes.

d) **Remova qualquer chave de ajuste ou chave inglesa antes de ligar a ferramenta elétrica.** Uma chave deixada presa a uma parte rotativa da ferramenta elétrica pode resultar em ferimentos pessoais.

e) **Não exagere. Mantenha sempre a base e o equilíbrio adequados.** Isso permite um melhor controle da ferramenta elétrica em situações inesperadas.

f) **Vista-se adequadamente. Não use roupas largas ou joias. Mantenha seu cabelo, roupas e luvas longe de peças móveis.** Roupas largas, joias ou cabelos compridos podem ficar presos nas peças móveis.

g) **Se forem fornecidos dispositivos para a conexão de instalações de extração ou coletor de pó, certifique-se de que estejam conectados sejam usados corretamente.** O uso de coletor de pó pode reduzir os riscos relacionados à poeira.

h) **Não deixe que a familiaridade adquirida com o uso frequente de ferramentas permita que você se torne complacente e ignore os princípios de segurança da ferramenta.** Uma ação descuidada pode causar ferimentos graves em uma fração de segundo.

### **Uso e cuidados com ferramentas elétricas**

**Não force a ferramenta elétrica. Use a ferramenta elétrica correta para sua aplicação.** A ferramenta elétrica correta fará o trabalho melhor e com mais segurança na velocidade para a qual foi projetada.

b) **Não use a ferramenta elétrica se o interruptor não ligar ou desligar.** Qualquer ferramenta elétrica que não possa ser controlada com o interruptor é perigosa e deve ser reparada.

c) **Desconecte o plugue da fonte de alimentação e/ou a bateria da ferramenta elétrica antes de fazer qualquer ajuste, trocar acessórios ou guardar ferramentas elétricas.** Essas medidas de segurança preventivas reduzem o risco de ligar a ferramenta elétrica acidentalmente.

d) **Armazene ferramentas elétricas ociosas fora do alcance de crianças e não permita que pessoas não familiarizadas com a ferramenta elétrica ou com estas instruções operem a ferramenta elétrica.** As ferramentas elétricas são perigosas nas mãos de usuários não treinados.

e) **Faça a manutenção das ferramentas elétricas. Verifique se há desalinhamento ou emperramento de peças móveis, quebra de peças e qualquer outra condição que possa afetar o funcionamento da ferramenta elétrica.** Se

estiver danificada, repare a ferramenta elétrica antes de usá-la. Muitos acidentes são causados por ferramentas elétricas mal conservadas.

**f) Mantenha as ferramentas de corte afiadas e limpas.** Ferramentas de corte com manutenção adequada e arestas de corte afiadas são menos propensas a emperrar e são mais fáceis de controlar.

**g) Use a ferramenta elétrica, acessórios e brocas etc. de acordo com estas instruções, levando em consideração as condições de trabalho e o serviço a ser executado.** O uso da ferramenta elétrica para operações diferentes das previstas pode resultar em uma situação perigosa.

**h) Mantenha os cabos e superfícies de aperto secos, limpos e isentos de óleo e graxa.** Alças escorregadias e superfícies de agarrar não permitem manuseio e controle seguros da ferramenta em situações inesperadas.

## **5) Uso e cuidados com a ferramenta a bateria**

**a) Recarregue apenas com o carregador especificado pelo fabricante.** Um carregador adequado para um tipo de bateria pode criar risco de incêndio quando usado com outra bateria.

**b) Use ferramentas elétricas apenas com baterias especificamente designadas.** O uso de qualquer outra bateria pode criar risco de ferimentos e incêndio.

**c) Quando a bateria não estiver em uso, mantenha-a afastada de outros objetos metálicos, como cliques, moedas, chaves, pregos, parafusos ou outros pequenos objetos metálicos, que possam fazer a conexão de um terminal a outro.** O curto-circuito dos terminais da bateria pode causar queimaduras ou incêndio.

**d) Em condições abusivas, líquido pode ser ejetado da bateria; evite o contato.** Se ocorrer contato acidentalmente, lave com água. Se o líquido entrar em contato com os olhos, procure também ajuda médica. O líquido ejetado da bateria pode causar irritação ou queimaduras.

**e) Não use uma bateria ou ferramenta danificada ou modificada.** As baterias danificadas ou modificadas podem apresentar um comportamento imprevisível, resultando em incêndio, explosão ou risco de ferimentos.

**f) Não exponha uma bateria ou ferramenta ao fogo ou temperatura excessiva.** A exposição ao fogo ou temperatura acima de 40 °C pode causar explosão.

**g) Siga todas as instruções de carregamento e não carregue a bateria ou ferramenta fora da faixa de temperatura especificada nas instruções.** Carregar incorretamente ou em temperaturas fora da faixa especificada pode danificar a bateria e aumentam o risco de incêndio.

## **6) Serviço**

**a) Faça com que a sua ferramenta elétrica seja reparada por um técnico qualificado usando apenas peças de reposição idênticas.** Isso garantirá que a segurança da ferramenta elétrica seja mantida.

**b) Nunca faça manutenção em baterias danificadas.** A manutenção dos conjuntos de baterias deve ser realizada apenas pelo fabricante ou prestadores de serviços autorizados.

## **Avisos de segurança específicos para Serra Sabre**

**1) Segure a ferramenta elétrica pelas superfícies de aperto isoladas, ao realizar uma operação em que o acessório de corte possa entrar em contato com fiação oculta ou seu próprio cabo.** O acessório de corte em contato com um fio "vivo" pode tornar as partes metálicas expostas da ferramenta elétrica "vivas" e causar choque elétrico no operador.

**2) Use detectores adequados para determinar se as linhas de serviços públicos estão escondidas na área de trabalho ou ligue para a empresa de serviços públicos local para obter assistência.** O contato com linhas elétricas

pode causar incêndio e choque elétrico. Danificar uma linha de gás pode levar à explosão. A penetração em uma linha de água causa danos materiais ou pode causar choque elétrico.

**3) Certifique-se de não inalar a poeira produzida pela serragem.** A poeira pode conter substâncias venenosas que podem prejudicar sua saúde e das pessoas ao seu redor. Sempre use uma máscara contra poeira para sua própria proteção. Obtenha informações sobre como lidar com materiais que contenham substâncias nocivas.

**4) Use sempre óculos de proteção ou óculos de proteção.** Óculos normais ou de sol não são óculos de segurança ou óculos de proteção. Não olhe para a lâmina de corte. Se a lâmina quebrar, pode causar ferimentos.

**5) Mantenha as mãos afastadas da área de serragem.** Não apoie sob a peça de trabalho. O contato com a lâmina de serra pode causar ferimentos.

**6) Aplique a ferramenta elétrica na peça de trabalho somente quando ligada.** Caso contrário, existe o perigo de retrocesso quando a ferramenta de corte fica presa na peça de trabalho. Você pode perder o controle sobre a ferramenta, o que pode causar ferimentos e danos.

**7) Preste atenção para que a Sapata (5) fique firmemente apoiada no material durante o corte.** Uma lâmina de serra emperrada pode quebrar ou causar um contragolpe.

**8) Quando o corte estiver concluído, desligue a máquina e puxe a lâmina de serra para fora do corte somente depois que ela estiver parada.** Desta forma, você pode evitar contragolpes e pode colocar a máquina no chão com segurança.

**9) Use apenas lâminas de serra afiadas e sem defeitos.** Lâminas de serra dobradas ou não afiadas podem quebrar ou causar um contragolpe.

**10) Não freie a lâmina de serra ou aplique pressão lateral até que a ferramenta seja desligada e pare.** A lâmina de serra pode ser danificada, quebrar ou causar contragolpes.

**11) Não corte peças superdimensionadas.**

**12) Fixe a peça de trabalho.** Uma peça de trabalho fixada com dispositivos de fixação ou em um torno é segurada com mais segurança do que manualmente.

**13) Mantenha seu local de trabalho limpo.** Misturas de materiais são particularmente perigosas. A poeira de ligas leves pode queimar ou explodir. Isso também evitará cortes na sua bancada de trabalho, no chão, etc.

**14) Sempre espere até que a máquina pare completamente antes de colocá-la no chão.** O inserto da ferramenta pode emperrar e causar perda de controle sobre a ferramenta elétrica.

## **Recuo, Contralpe ou Rebote e avisos relacionados**

O recuo é a reação repentina como resultado de um acessório giratório emperrado ou bloqueado, como um reboło, discos abrasivos, escovas de arame, etc. O atolamento ou bloqueio leva a uma parada abrupta do acessório giratório. Isso causa a aceleração de quaisquer ferramentas elétricas descontroladas que giram na direção oposta à ferramenta no ponto de bloqueio.

Se, por exemplo, um reboło ficar preso ou bloqueado pela peça de trabalho, a borda do reboło pode ficar presa e ele pode se soltar ou recuar, se entrar em contato com a peça de trabalho. O reboło move-se para perto ou para longe do operador, dependendo do sentido de rotação do disco no ponto de bloqueio.

Os rebolos também podem ser quebrados se isso ocorrer.

O recuo é o resultado do uso incorreto da ferramenta elétrica. Pode ser prevenida por precauções adequadas, conforme descrito abaixo:

a) Segure a ferramenta elétrica com firmeza e mova o corpo e os braços para uma posição em que possa absorver a força criada pelo recuo. Sempre use a alça auxiliar (se houver) para obter o máximo controle possível sobre as forças

de recuo ou momentos de reação enquanto a ferramenta estiver operando em velocidade máxima. O operador pode gerenciar as forças de recuo e reação tomando as devidas precauções.

b) Nunca coloque a mão nas proximidades de acessórios rotativos. Os acessórios podem prender sua mão caso ela sofra recuo.

c) Mantenha seu corpo fora da área em que a ferramenta elétrica será movida caso sofra recuo. O recuo lançará a ferramenta elétrica na direção oposta à roda de esmerilar/lixa no ponto em que está bloqueada.

d) Trabalhe com cuidado especial em cantos, arestas vivas, etc. Certifique-se de que o acessório não salte ou fique preso na peça de trabalho. Em cantos, arestas vivas ou se saltar, o acessório rotativo tenderá a encravar. Isso resultará em perda de controle ou recuo.

e) Não use lâminas de motosserra ou lâminas dentadas. Esses acessórios geralmente causam recuo ou perda de controle da ferramenta elétrica.

## Bateria e Carregador

**⚠️ATENÇÃO** Antes de usar o carregador de bateria, leia todas as instruções e advertências no carregador, na bateria e no produto que a bateria será usada.

1) **Não desmonte o carregador ou opere o carregador se ele tiver recebido um golpe forte, caído ou danificado de alguma forma.** Substitua o cabo ou plugues danificados imediatamente. A remontagem incorreta ou danos podem resultar em choque elétrico ou incêndio.

2) **Não recarregue a bateria em ambientes úmidos ou molhados.** Não exponha o carregador à chuva ou neve. Se a caixa da bateria estiver rachada ou danificada, não insira no carregador. Pode ocorrer curto-circuito ou incêndio na bateria.

3) **Carregue apenas baterias recarregáveis aprovadas pela DEKO.** Consulte Especificações. Outros tipos de baterias podem explodir causando ferimentos e danos pessoais.

4) **Carregue a bateria em temperaturas acima de +50 graus F (10 graus C) e abaixo de +104 graus F (40 graus C).** Armazene a ferramenta e a bateria em locais onde as temperaturas não excedam 120 graus F (49 graus C). Isso é importante para evitar sérios danos às células da bateria.

5) **O vazamento da bateria pode ocorrer sob condições extremas de uso ou temperatura.** Evite o contato com a pele e os olhos. O líquido da bateria é cáustico e pode causar queimaduras químicas nos tecidos. Se o líquido entrar em contato com a pele, lave rapidamente com água e sabão. Se o líquido entrar em contato com os olhos, lave-os com água por no mínimo 10 minutos e procure atendimento médico.

6) **Coloque o carregador em superfícies planas não inflamáveis e longe de materiais inflamáveis ao recarregar a bateria.** O carregador e a bateria aquecem durante o carregamento. Carpetes e outras superfícies de isolamento térmico bloqueiam a circulação de ar adequada, o que pode causar superaquecimento do carregador e da bateria. Se observar fumaça ou derretimento da caixa, desconecte o carregador imediatamente e não use a bateria ou o carregador.

## Cuidados e descarte da bateria

1) **Quando as baterias não estiverem na ferramenta ou no carregador, mantenha-as afastadas de objetos metálicos.** Por exemplo, para proteger os terminais de curto-circuito. **NÃO** coloque as baterias em uma caixa de ferramentas ou bolso com pregos, parafusos, chaves, etc. Pode resultar em incêndio ou ferimentos.

2) **NÃO COLOQUE AS BATERIAS NO FOGO OU EXPONHA A ALTAS TEMPERATURAS.** Elas podem explodir.

## Descarte da bateria

**⚠️ATENÇÃO** Não tente desmontar a bateria ou remover qualquer componente que projete dos terminais da bateria. Podem ocorrer incêndios ou ferimentos. Antes do descarte, proteja os terminais expostos com fita isolante pesada para evitar curto-circuito.

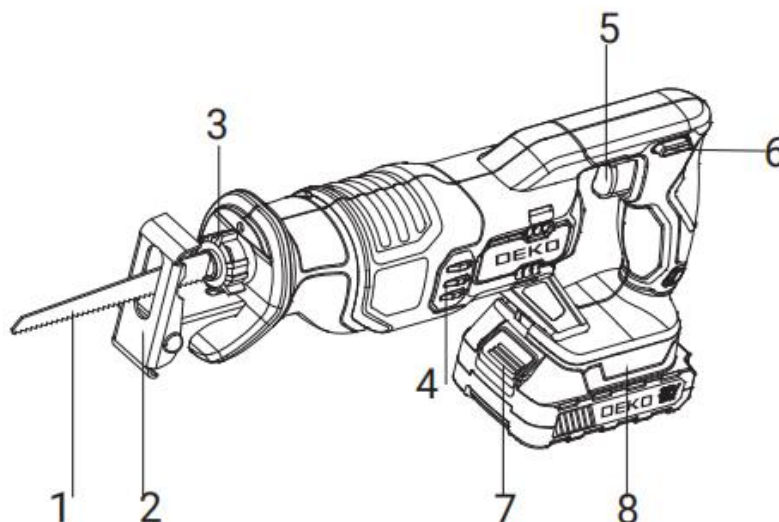
## Explicação dos Símbolos

Explicação dos Símbolos no Manual e/ou na Ferramenta Elétrica e Bateria.

	Indica risco de ferimentos pessoais ou danos à ferramenta.
	Leia o manual de instruções antes de usar.
	Possui componentes que podem ser reciclados.
	Em conformidade com a legislação e normas de segurança relevantes.
	Mantenha a bateria longe do fogo.
	A temperatura de carregamento não excede 40°C.
	Mantenha a bateria longe de umidade ou água.
	Não descarte ferramentas elétricas e baterias/baterias recarregáveis no lixo doméstico! Descarte os produtos de acordo com a regulamentação e exigência do conselho local.
	Use óculos de segurança. Use proteção para os ouvidos. Sempre use aparelhos de respiração ao usinar materiais que geram poeira.
	Use luvas de segurança.

## Descrição da Ferramenta

1. Lâmina de Corte
2. Sapata de Articulação
3. Suporte da Lâmina
4. Ventilação do Motor
5. Gatilho de Velocidade Variável
6. Botão de Trava de Acionamento
7. Botão de Liberação Rápida de Bateria
8. Bateria



## Uso Pretendido

A Serra Sabre foi desenvolvida para trabalhar com madeira, ferro, metais não ferrosos e plástico. Ela deve ser usada apenas com lâminas apropriadas para esses usos. Essa ferramenta elétrica tem o intuito de auxiliar em trabalhos domésticos, hobby e não profissional.

## Utilizando a Ferramenta

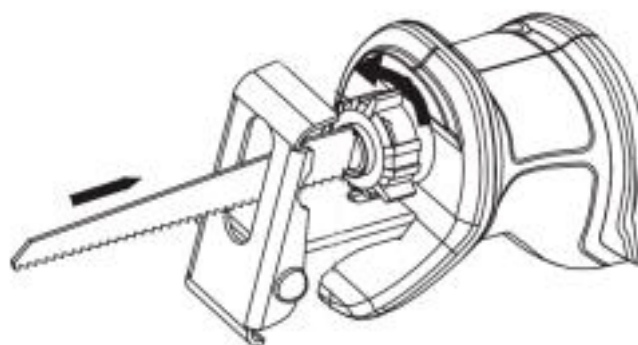
**⚠️ATENÇÃO** Para evitar acidentes, desconecte a ferramenta elétrica da fonte de alimentação antes de qualquer alteração ou troca de acessórios ou ajuste na ferramenta.

## Escolhendo a Lâmina

Para obter o melhor desempenho da serra, é importante selecionar a lâmina correta para a aplicação específica e o tipo de material a ser cortado.

## Instalação ou remoção da Lâmina

1. Gire o Suporte da Lâmina na direção da seta (como mostra a foto).
2. Insira a haste da lâmina na ranhura do Suporte da lâmina. Certifique-se de que o pequeno orifício da lâmina esteja no pino do grampo e, em seguida, solte sua mão. Use luvas de proteção ao manusear lâminas afiadas.
3. Puxe a lâmina para cima para certificar-se de que ela está bem travada.
4. Para remover uma lâmina, gire o Suporte da lâmina na direção inversa.





## Inserindo ou Liberando a Bateria

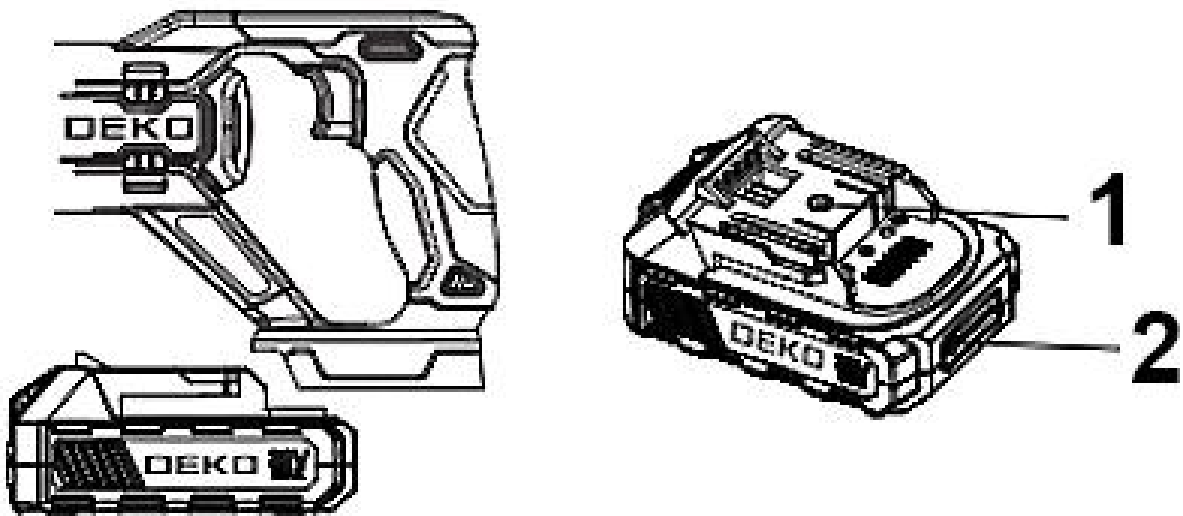
Pressione o botão de liberação da bateria para inserir ou liberar a bateria da ferramenta elétrica. A bateria possui luz indicadora de carga. Existem 4 LEDs (uma luz vermelha, três luzes verdes) para mostrar o status do nível de capacidade da bateria:

4 LEDs acesas: Bateria totalmente carregada.

1 LED (vermelho) acesa: Bateria quase descarregada.

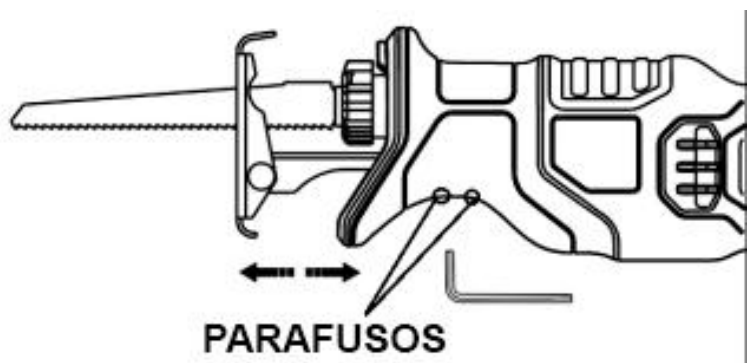
Recarregue a bateria a tempo se o nível de carga estiver abaixo do limite utilizável.

O carregador também possui luz indicadora para mostrar o status de carregamento. Quando a luz indicadora estiver vermelha, a bateria está sendo carregada. Quando a luz indicadora fica verde, a bateria está totalmente carregada.



## Ajustando a Sapata

Sua ferramenta está equipada com uma sapata de articulação que pode deslizar para dentro e para fora para ajustar o comprimento efetivo do curso para controle máximo e maior vida útil da lâmina.



1. Remova a bateria da serra sabre.

2. Afrouxe o parafuso sextavado na parte inferior do corpo da ferramenta usando uma chave sextavada. Deslize a placa da sapata do pivô para a posição desejada.

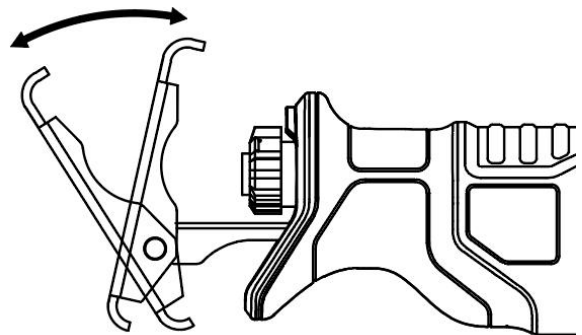
3. Reaperte o parafuso sextavado.

## Ajustando o Giro da Sapata de Articulação

A lâmina da sapata do pivô deve ser mantida firmemente contra o material que está sendo cortado para reduzir a vibração da serra, o salto da lâmina e a quebra da lâmina. A sapata do pivô se inclina para manter o máximo de sua superfície em contato com a superfície de trabalho.

Segure firmemente a serra e gire a sapata para a posição desejada

1. Remova a bateria da Serra Sabre.
2. Segure firme a Serra e ajuste a Sapata para a posição desejada.



**⚠ATENÇÃO** Certifique-se de que a extremidade dianteira da lâmina se estende através da sapata do pivô por todo o comprimento do curso. Não use lâminas especiais muito curtas ou com uma inclinação significativa.

A lâmina não deve entrar em contato com a placa de pé. Uma lâmina muito curta ou inclinada pode encravar no pé e partir.

## Gatilho Liga/Desliga

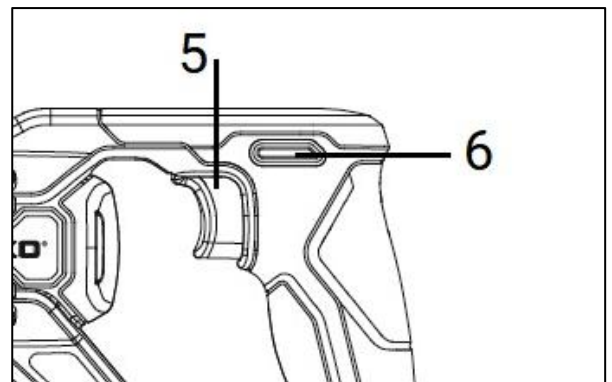
Esta ferramenta é equipada com Gatilho LIGA/DESLIGA com velocidade variável (5). Possui Botão de Trava de Acionamento (6) localizado acima do Gatilho, para prevenir que a Serra Sabre ligue de forma não intencional.

### Para Ligar

1. Destrave o Botão de Trava de Acionamento (6), para algum dos lados.
2. Pressione o Gatilho (5).

### Para Desligar

Apenas solte o Gatilho.



## Fazendo Cortes

**⚠Atenção** Segure a ferramenta apenas pelo cabo e pelas áreas isoladas do punho para ajudar a evitar choques elétricos. Ao serrar paredes ou pisos, você pode encontrar fiação elétrica. Serrar um fio "vivo" conduzirá eletricidade para a ferramenta.

1. Certifique-se de que a peça de trabalho esteja firmemente ancorada. Prenda a peça de trabalho para evitar escorregar ou se mover durante o corte.
2. Instale o tipo e tamanho de lâmina apropriados para o material e tamanho da peça de trabalho.
3. Ajuste a sapata do pivô conforme necessário para garantir que a lâmina se estenda sempre além da sapata e

através da peça de trabalho.

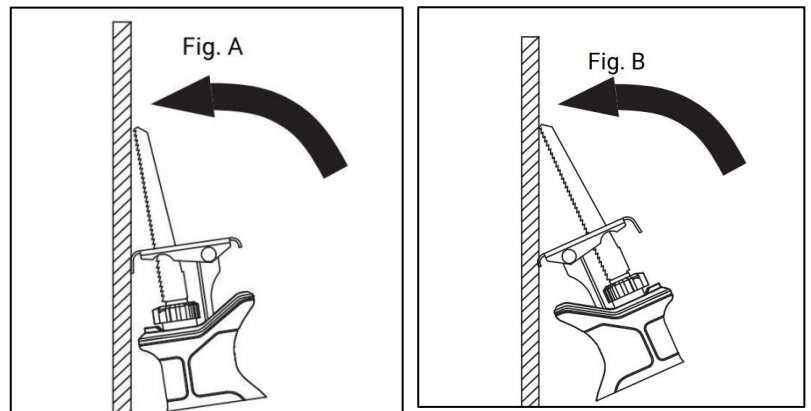
4. Marque a linha de corte claramente.
5. Coloque a bateria na Serra.
6. Segure a serra firmemente com uma mão na alça traseira e a outra na área isolada da alça sobre a carcaça frontal para ajudar a evitar choque elétrico.
7. Pressione o botão de bloqueio e mantenha-o no lugar. Aperte o gatilho para iniciar a serra. Deixe a ferramenta atingir a velocidade de corte máxima desejada antes de aplicar a lâmina na peça de trabalho.
8. Coloque a sapata do pivô firmemente contra a peça de trabalho e mova a lâmina ao longo da linha de corte. Use apenas pressão constante suficiente na lâmina para manter a serra cortando. Não force a ferramenta.
9. Reduza a pressão à medida que a lâmina chega ao final do corte.

**AVISO:** Ao serrar fibra de vidro, gesso, gesso cartonado ou massa corrida, limpe os respiros do motor frequentemente com um aspirador ou ar comprimido. Esses materiais são altamente abrasivos e podem acelerar o desgaste dos rolamentos e escovas do motor.

### Corte de Imersão

A sua serra sabre é ideal para cortes de imersão diretos em materiais macios que não podem ser cortados a partir de uma borda, como madeira ou materiais de construção leves para paredes ou pisos. **NÃO FAÇA CORTE DE MERGULHO EM SUPERFÍCIES DE METAL.**

O corte por imersão pode ser feito de duas maneiras, dependendo de como a lâmina é inserida na peça.



**Fazendo cortes com Imersão com os dentes da Lâmina para CIMA ou BAIXO (A, B).**

1. Marque a linha de corte claramente.
2. Coloque a ferramenta com uma borda da placa de pé firmemente contra o material.
3. Escolha um ponto de partida conveniente dentro da área a ser cortada e coloque a ponta da lâmina sobre esse ponto.
4. Apoie a borda frontal da sapata do pivô na peça de trabalho e segure firmemente na posição.
5. Aperte o gatilho para iniciar. Pressione o botão de trava de acionamento para trabalhar com velocidade contínua, se necessário.
6. Com a lâmina da serra na velocidade máxima de corte, incline lentamente a serra para baixo até que a ponta da lâmina comece a cortar.
7. Após a lâmina penetrar na peça, continue a serrar ao longo da linha de corte marcada.

### Cortando Metal

A Serra Sabre pode ser usada para cortar metais como chapas de aço, tubos, hastes de aço, alumínio, latão e cobre. Tenha cuidado para não torcer ou dobrar a lâmina de serra. **NÃO FORCE.**

**Aplicar lubrificante torna o trabalho mais fácil, suave, rápido, garante corte mais rápido e aumenta a vida útil da lâmina de corte.**

- Para metais não ferrosos, alumínio, bronze ou latão, use cera em bastão na lâmina.
- Para metais ferrosos, ferro e aço, use óleo de máquina ou óleo de corte ao longo da superfície a ser cortada.

**⚠ATENÇÃO** Para evitar ferimentos graves:

1. NUNCA use gasolina, pois as faíscas normais do motor podem inflamar os gases.
2. Prenda a peça de trabalho com firmeza e corte próximo ao ponto de fixação para eliminar qualquer vibração do que está sendo cortado.
3. Ao cortar tubos de conduíte ou cantoneiras, prenda o trabalho em uma morsa, se possível, e corte próximo à morsa.
4. Para cortar o material de folha fina, coloque o material entre o cartão duro ou a madeira compensada e prenda as camadas para eliminar a vibração e o rasgo do material.

## Manutenção

### Limpeza e Manutenção

Retire sempre a ferramenta da fonte de alimentação antes de iniciar qualquer trabalho de limpeza.

### Limpeza

Mantenha todos os dispositivos de segurança, saídas de ar e a carcaça do motor o máximo possível livres de sujeira e poeira.

Limpe o equipamento com um pano limpo ou sopre-o com ar comprimido em baixa pressão.

Recomendamos que você limpe o dispositivo imediatamente cada vez que terminar de usá-lo.

Limpe o equipamento regularmente com um pano úmido e um pouco de sabão macio. Não use agentes de limpeza ou solventes; estes podem atacar as partes plásticas do equipamento. Certifique-se de que nenhuma água pode penetrar no dispositivo.

### Escovas de carvão

Em caso de faíscas excessivas, mande verificar as escovas de carvão em uma assistência técnica autorizada. Importante! As escovas de carvão só devem ser substituídas por um profissional qualificado.

### Manutenção

Não existem peças no interior do equipamento que necessitem de manutenção adicional.

### Garantia

Esta ferramenta oferece garantia ao comprador original contra defeitos de material e mão de obra por um período de 12 (doze) meses, sendo 3 (três) meses de período legal e 9 meses concedidos pela DEKO, a partir da data de compra original.

Se a ferramenta apresentar falhas algum dia, apesar de nossos controles de qualidade e materiais, mande repará-la

apenas em uma assistência técnica autorizada ou entre em contato com seu distribuidor ou agente de serviço local. A garantia só estará assegurada se as peças consideradas defeituosas forem substituídas pela Assistência Autorizada DEKO, mediante análise que revele, satisfatoriamente para o fabricante, a existência do defeito de fabricação reclamado.

Os termos desta garantia não serão aplicáveis a nenhum produto que venha apresentar defeito decorrente de uso inadequado, negligência ou acidente, ou ainda, que tenha sido reparado ou alterado fora de uma Assistência Autorizada DEKO.

Caso precise, entre em contato conosco pelo e-mail ou telefone: [sac@dekotools.com](mailto:sac@dekotools.com) • (11) 3705-9979

A garantia será concedida na forma acima descrita, somente nos postos de serviços autorizados.

### Condições de Cancelamento de Garantia

A garantia não se aplica nos seguintes casos:

- (i) quando este produto tiver sido submetido a uso indevido, abuso, acidente ou falta de cuidado;
- (ii) quando este produto tiver sido usado para uma finalidade para a qual não foi projetado ou não é adequado;
- (iii) quando o serviço deste produto tiver sido realizado por uma pessoa ou empresa não autorizada ou se tiverem sido utilizadas peças não aprovadas.
- (iv) componentes sujeitos a desgaste natural causado pelo uso de acordo com as instruções de operação.



### Proteção Ambiental

Os equipamentos elétricos em fim de vida não devem ser colocados no lixo doméstico. Por favor, leve-o a um ponto de devolução. Informe-se sobre o ponto de devolução mais próximo do seu município ou ponto de venda.



**DEKO**<sup>®</sup>  
B R A S I L

DEKO TOOLS CO., LIMITED

[www.dekools.com](http://www.dekools.com)

FABRICADO NA CHINA