



**DEKO®**

# MANUAL DO USUÁRIO

## PISTOLA DE PINTURA • DKSG20K3Y



**IMPORTANTE:**

Leia o manual de instruções antes de operar este produto.  
Guarde o manual de instruções para referência futura.



DEKO TOOLS CO., LIMITED

[www.dekotools.com](http://www.dekotools.com)

## DADOS TÉCNICOS

Modelo	DKSG20K3Y
Voltagem	20V <sup>==</sup>
Rotação	32000 rpm
Tamanho do Bico	1.0, 1.8, 2.5mm
Capacidade de Flúidos	1200 ml
Viscosidade Máxima	60 DIN-Secs
Luz de LED	
Consumo	4 W
Lumen	180-220 LM
Corrente	200 mA
Temperatura de Cor	7000-7500 K
Índice de renderização de cores Ra	70-75 Ra
Peso	1.4 kg

**NOTA:** Para especificações detalhadas da bateria/carregador, consulte a etiqueta de classificação na bateria/carregador de sua ferramenta.

### Avisos gerais de segurança de ferramentas elétricas

**⚠️ATENÇÃO** Leia todos os avisos de segurança e todas as instruções. O não cumprimento dos avisos e instruções pode resultar em choque elétrico, incêndio e/ou ferimentos graves.

**Mantenha as instruções de uso para referências futuras.**

O termo "ferramenta elétrica" utilizado nas instruções de segurança refere-se a ferramentas elétricas operadas pela rede elétrica (com cabo de alimentação) e a ferramentas elétricas a bateria (sem cabo de alimentação).

#### 1) Segurança da área de trabalho

- Mantenha a área de trabalho limpa e bem iluminada.** Áreas desordenadas ou escuras convidam a acidentes.
- Não opere ferramentas elétricas em atmosferas explosivas, como na presença de líquidos inflamáveis, gases ou poeira.** Ferramentas elétricas criam faíscas que podem inflamar ou provocar fumaça.
- Mantenha crianças e espectadores afastados ao operar uma ferramenta elétrica.** Distrações podem fazer com que você perca o controle.

#### 2) Segurança elétrica

- Os plugues da ferramenta elétrica devem corresponder à tomada. Nunca modifique o plugue de forma alguma. Não use nenhum plugue adaptador com ferramentas elétricas aterradas.** Plugues não modificados e tomadas correspondentes reduzirão o risco de choque elétrico.
- Evite o contato do corpo com superfícies aterradas, como canos, radiadores, fogões e refrigeradores.** Existe um risco maior de choque elétrico se seu corpo estiver aterrado.
- Não exponha ferramentas elétricas à chuva ou condições de umidade.** A entrada de água em uma ferramenta elétrica aumenta o risco de choques elétricos.
- Não abuse do cordão. Nunca use o cabo para carregar, puxar ou desconectar a ferramenta elétrica. Mantenha**

o cabo longe do calor, óleo, bordas afiadas e peças móveis. Cabos danificados ou emaranhados aumentam o risco de choque elétrico.

e) **Ao operar uma ferramenta elétrica ao ar livre, use um cabo de extensão adequado para uso externo.** O uso de cabo adequado para uso externo reduz o risco de choque elétrico.

f) **Se for inevitável operar uma ferramenta elétrica em um local úmido, use uma fonte protegida por um dispositivo de corrente residual (RCD).** O uso de um RCD reduz o risco de choque elétrico.

### 3) **Segurança pessoal**

a) **Fique alerta, observe o que está fazendo e use o bom senso ao operar uma ferramenta elétrica. Não use uma ferramenta elétrica enquanto estiver cansado ou sob a influência de drogas, álcool ou medicamentos.** Um momento de desatenção ao operar ferramentas elétricas pode resultar em ferimentos graves.

b) **Use equipamentos de proteção individual. Sempre use proteção para os olhos.** Equipamentos de proteção, como máscara contra poeira, sapatos de segurança antiderrapantes, capacete de segurança ou proteção auditiva, usados em condições apropriadas, reduzirão os ferimentos pessoais.

c) **Evite partidas involuntárias. Certifique-se de que o interruptor esteja na posição desligada antes de conectar a fonte de alimentação e/ou bateria, pegar ou transportar a ferramenta.** Carregar ferramentas elétricas com o dedo no gatilho ou interruptor ligado pode causar acidentes.

d) **Remova qualquer chave de ajuste ou chave inglesa antes de ligar a ferramenta elétrica.** Uma chave deixada presa a uma parte rotativa da ferramenta elétrica pode resultar em ferimentos pessoais.

e) **Não exagere. Mantenha sempre a base e o equilíbrio adequados.** Isso permite um melhor controle da ferramenta elétrica em situações inesperadas.

f) **Vista-se adequadamente. Não use roupas largas ou joias. Mantenha seu cabelo, roupas e luvas longe de peças móveis.** Roupas largas, joias ou cabelos compridos podem ficar presos nas peças móveis.

g) **Se forem fornecidos dispositivos para a conexão de instalações de extração ou coletor de pó, certifique-se de que estejam conectados sejam usados corretamente.** O uso de coletor de pó pode reduzir os riscos relacionados à poeira.

h) **Não deixe que a familiaridade adquirida com o uso frequente de ferramentas permita que você se torne complacente e ignore os princípios de segurança da ferramenta.** Uma ação descuidada pode causar ferimentos graves em uma fração de segundo.

### 4) **Uso e cuidados com ferramentas elétricas**

**Não force a ferramenta elétrica. Use a ferramenta elétrica correta para sua aplicação.** A ferramenta elétrica correta fará o trabalho melhor e com mais segurança na velocidade para a qual foi projetada.

b) **Não use a ferramenta elétrica se o interruptor não ligar ou desligar.** Qualquer ferramenta elétrica que não possa ser controlada com o interruptor é perigosa e deve ser reparada.

c) **Desconecte o plugue da fonte de alimentação e/ou a bateria da ferramenta elétrica antes de fazer qualquer ajuste, trocar acessórios ou guardar ferramentas elétricas.** Essas medidas de segurança preventivas reduzem o risco de ligar a ferramenta elétrica acidentalmente.

d) **Armazene ferramentas elétricas ociosas fora do alcance de crianças e não permita que pessoas não familiarizadas com a ferramenta elétrica ou com estas instruções operem a ferramenta elétrica.** As ferramentas elétricas são perigosas nas mãos de usuários não treinados.

e) **Faça a manutenção das ferramentas elétricas. Verifique se há desalinhamento ou emperramento de peças móveis, quebra de peças e qualquer outra condição que possa afetar o funcionamento da ferramenta elétrica.** Se

estiver danificada, repare a ferramenta elétrica antes de usá-la. Muitos acidentes são causados por ferramentas elétricas mal conservadas.

**f) Mantenha as ferramentas de corte afiadas e limpas.** Ferramentas de corte com manutenção adequada e arestas de corte afiadas são menos propensas a emperrar e são mais fáceis de controlar.

**g) Use a ferramenta elétrica, acessórios e brocas etc. de acordo com estas instruções, levando em consideração as condições de trabalho e o serviço a ser executado.** O uso da ferramenta elétrica para operações diferentes das previstas pode resultar em uma situação perigosa.

**h) Mantenha os cabos e superfícies de aperto secos, limpos e isentos de óleo e graxa.** Alças escorregadias e superfícies de agarrar não permitem manuseio e controle seguros da ferramenta em situações inesperadas.

## **5) Uso e cuidados com a ferramenta a bateria**

**a) Recarregue apenas com o carregador especificado pelo fabricante.** Um carregador adequado para um tipo de bateria pode criar risco de incêndio quando usado com outra bateria.

**b) Use ferramentas elétricas apenas com baterias especificamente designadas.** O uso de qualquer outra bateria pode criar risco de ferimentos e incêndio.

**c) Quando a bateria não estiver em uso, mantenha-a afastada de outros objetos metálicos, como cliques, moedas, chaves, pregos, parafusos ou outros pequenos objetos metálicos, que possam fazer a conexão de um terminal a outro.** O curto-circuito dos terminais da bateria pode causar queimaduras ou incêndio.

**d) Em condições abusivas, líquido pode ser ejetado da bateria; evite o contato.** Se ocorrer contato acidentalmente, lave com água. Se o líquido entrar em contato com os olhos, procure também ajuda médica. O líquido ejetado da bateria pode causar irritação ou queimaduras.

**e) Não use uma bateria ou ferramenta danificada ou modificada.** As baterias danificadas ou modificadas podem apresentar um comportamento imprevisível, resultando em incêndio, explosão ou risco de ferimentos.

**f) Não exponha uma bateria ou ferramenta ao fogo ou temperatura excessiva.** A exposição ao fogo ou temperatura acima de 40 °C pode causar explosão.

**g) Siga todas as instruções de carregamento e não carregue a bateria ou ferramenta fora da faixa de temperatura especificada nas instruções.** Carregar incorretamente ou em temperaturas fora da faixa especificada pode danificar a bateria e aumentam o risco de incêndio.

## **6) Serviço**

**a) Faça com que a sua ferramenta elétrica seja reparada por um técnico qualificado usando apenas peças de reposição idênticas.** Isso garantirá que a segurança da ferramenta elétrica seja mantida.

**b) Nunca faça manutenção em baterias danificadas.** A manutenção dos conjuntos de baterias deve ser realizada apenas pelo fabricante ou prestadores de serviços autorizados.

## **Avisos Especiais para Pistola de Pulverização**

**1). Mantenha seu local de trabalho limpo e arrumado. Nunca use a ferramenta em áreas perigosas que contenham líquidos, gases ou poeiras inflamáveis.**

**2). Use apenas tintas, solventes ou outros materiais com ponto de fulgor de 22°C (73°F) ou superior.**

**3). Nunca aponte a pistola de pulverização para outra pessoa ou animal. Em caso de lesão, procure atendimento**

médico imediato.

- 4). Sempre leia as instruções de diluição do fabricante da tinta antes de usar.
- 5). Deve limpar cuidadosamente a pistola de pulverização após cada utilização.
- 6). Não puxe o cabo de alimentação para mover esta ferramenta, caso ele possua.

## Bateria e Carregador

**⚠ATENÇÃO** Antes de usar o carregador de bateria, leia todas as instruções e advertências no carregador, na bateria e no produto que a bateria será usada.

- 1) **Não desmonte o carregador ou opere o carregador se ele tiver recebido um golpe forte, caído ou danificado de alguma forma.** Substitua o cabo ou plugues danificados imediatamente. A remontagem incorreta ou danos podem resultar em choque elétrico ou incêndio.
- 2) **Não recarregue a bateria em ambientes úmidos ou molhados.** Não exponha o carregador à chuva ou neve. Se a caixa da bateria estiver rachada ou danificada, não insira no carregador. Pode ocorrer curto-circuito ou incêndio na bateria.
- 3) **Carregue apenas baterias recarregáveis aprovadas pela DEKO.** Consulte Especificações. Outros tipos de baterias podem explodir causando ferimentos e danos pessoais.
- 4) **Carregue a bateria em temperaturas acima de +50 graus F (10 graus C) e abaixo de +104 graus F (40 graus C).** Armazene a ferramenta e a bateria em locais onde as temperaturas não excedam 120 graus F (49 graus C). Isso é importante para evitar sérios danos às células da bateria.
- 5) **O vazamento da bateria pode ocorrer sob condições extremas de uso ou temperatura.** Evite o contato com a pele e os olhos. O líquido da bateria é cáustico e pode causar queimaduras químicas nos tecidos. Se o líquido entrar em contato com a pele, lave rapidamente com água e sabão. Se o líquido entrar em contato com os olhos, lave-os com água por no mínimo 10 minutos e procure atendimento médico.
- 6) **Coloque o carregador em superfícies planas não inflamáveis e longe de materiais inflamáveis ao recarregar a bateria.** O carregador e a bateria aquecem durante o carregamento. Carpetes e outras superfícies de isolamento térmico bloqueiam a circulação de ar adequada, o que pode causar superaquecimento do carregador e da bateria. Se observar fumaça ou derretimento da caixa, desconecte o carregador imediatamente e não use a bateria ou o carregador.

## Cuidados e descarte da bateria





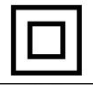


- 1) **Quando as baterias não estiverem na ferramenta ou no carregador, mantenha-as afastadas de objetos metálicos.** Por exemplo, para proteger os terminais de curto-circuito. **NÃO** coloque as baterias em uma caixa de ferramentas ou bolso com pregos, parafusos, chaves, etc. Pode resultar em incêndio ou ferimentos.
- 2) **NÃO COLOQUE AS BATERIAS NO FOGO OU EXPONHA A ALTAS TEMPERATURAS.** Elas podem explodir.

## Descarte da bateria

**⚠ATENÇÃO** Não tente desmontar a bateria ou remover qualquer componente que projete dos terminais da bateria. Podem ocorrer incêndios ou ferimentos. Antes do descarte, proteja os terminais expostos com fita isolante pesada para evitar curto-circuito.

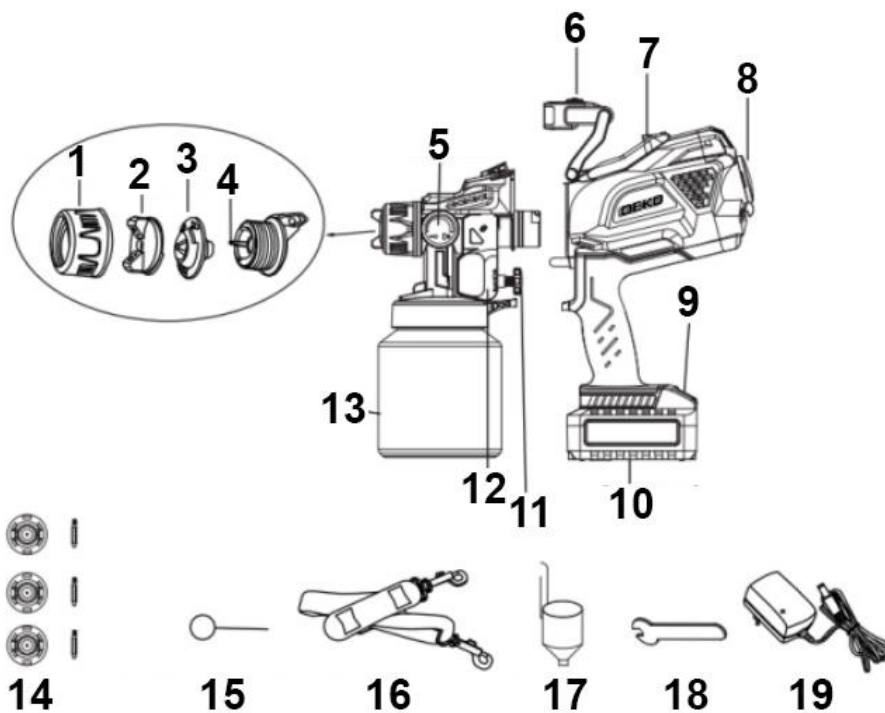
## Explicação dos Símbolos

### Explicação dos Símbolos no Manual e/ou na Ferramenta Elétrica

	Indica risco de ferimentos pessoais ou danos à ferramenta.
	Leia o manual de instruções antes de usar.
	Em conformidade com a legislação e normas de segurança relevantes.
	Não descarte ferramentas elétricas e baterias/baterias recarregáveis no lixo doméstico! Descarte os produtos de acordo com a regulamentação e exigência do conselho local.
	Isolamento duplo. Dispositivo de classe II. O dispositivo não deve ser aterrado.
	Use óculos de segurança. Use proteção para os ouvidos. Sempre use aparelhos de respiração ao usinar materiais que geram poeira.
	Use luvas de segurança.

## Descrição da Ferramenta

1. Rosca de Aperto do Bico
2. Tampa de Ar
3. Bico
4. Agulhas
5. Manipulo de Ajuste
6. Luz de LED
7. Alça Auxiliar
8. Caixa de Acessório
9. Botão de Liberação da Bateria
10. Bateria
11. Manipulo de Controle de Fluxo
12. Gatilho
13. Caneca
14. Conjunto de Bicos e Agulhas
15. Limpador de Bico
16. Alça de ombro
17. Copo de Medidor de Viscosidade
18. Chave Fixa de Ajuste
19. Carregador

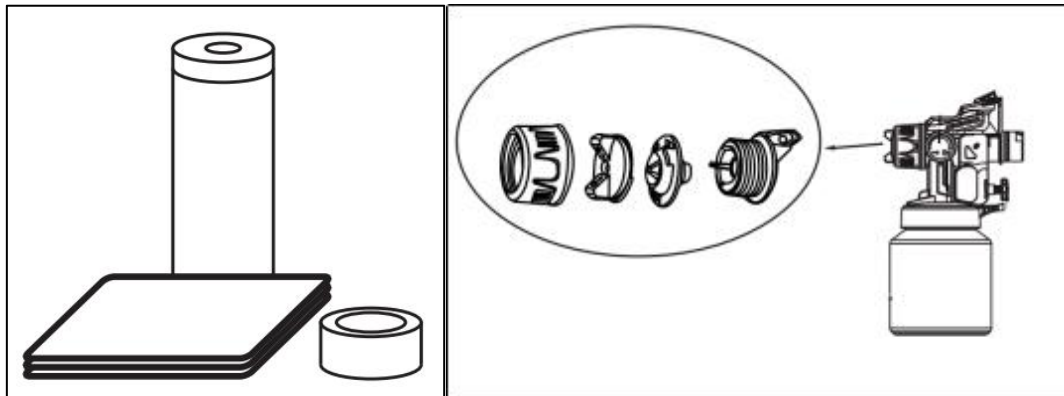


## Uso Pretendido

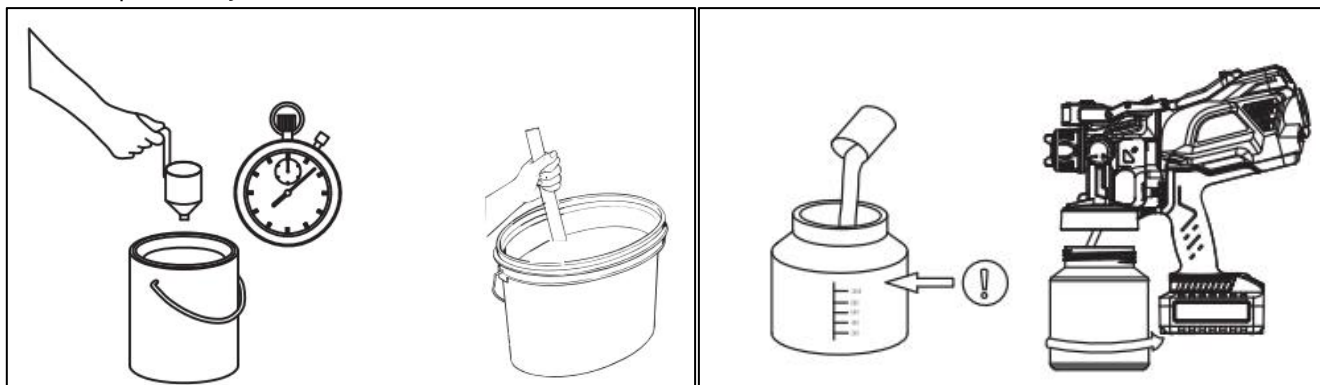
Adequado para pintura de superfícies como móveis, cercas, portas, janelas, paredes, teto, carros.

## Utilizando a Ferramenta

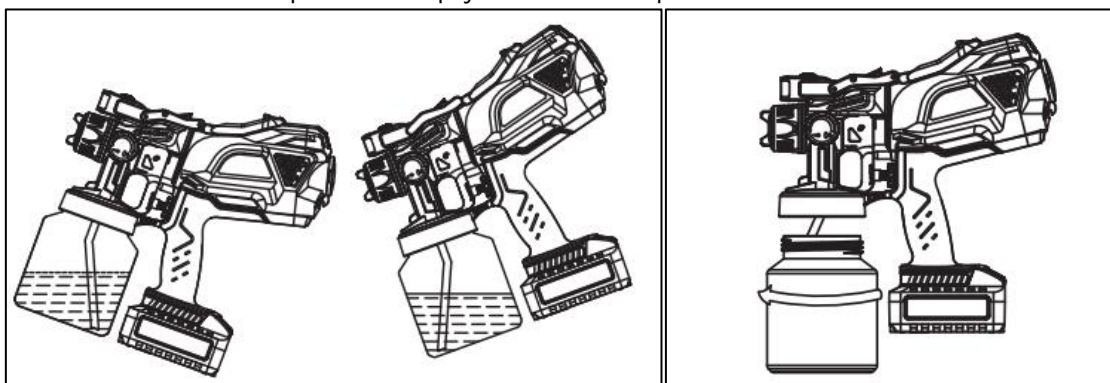
### Preparação do Material



1. Cubra todas as superfícies e objetos que você não deseja pulverizar
2. Selecione o tamanho apropriado do bico de pulverização dependendo dos projetos específicos. Substitua o bico e o jato de pulverização:
  - Gire a porca de capa no sentido anti-horário e remova-a da ferramenta.
  - Troque o bico e o jato de pulverização. Acompanha o produto 3 conjuntos de bicos e jatos de pulverização: 1,8mm, 1,0mm e 2,5mm. Um na máquina e os outros dois na caixa de acessórios. Use a chave para efetuar os ajustes, se necessário.
  - Quanto menor o tamanho do bico, melhor e de maior qualidade; quanto maior o tamanho do bico, maior o volume de pulverização.

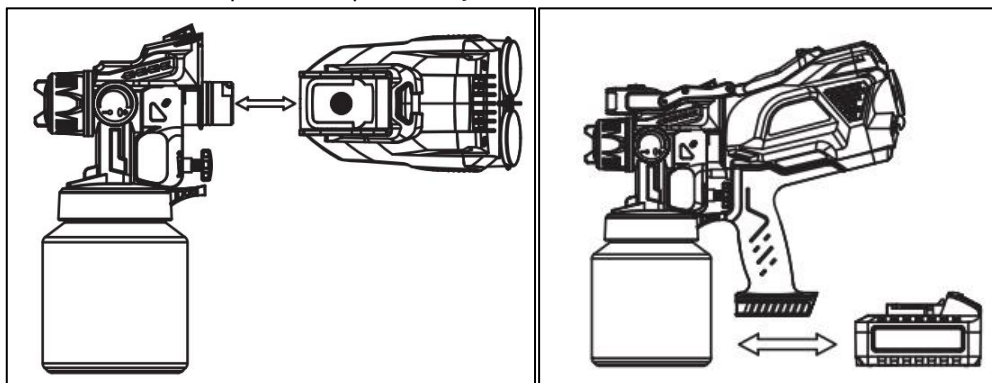


3. Misture bem a tinta e verifique a viscosidade\*. \*Consulte a tabela na página XX.
4. Desaperte a Caneca de tinta da pistola e despeje a tinta no recipiente.



5. Ajuste a direção do tubo de sucção corretamente, permitindo que todo o conteúdo do recipiente seja utilizado.

6. Aperte bem a caneca devolta a pistola de pulverização.



Material	Tempo de Esgotamento (em segundos)
Esmalte a óleo	25-60s
Primer a base de óleo	30-60s
Velatura	Não é necessário diluir
Selante	Não é necessário diluir
Poliuretano	Não é necessário diluir
Verniz	20-60s
Selador de lixamento de laca	25-35s
Laca	25-35s
Acabamento Automotivo	20-40s
Látex	45-90s

7. Conecte a peça da pistola com o corpo do motor

- Segure a pistola com a mão para alinhar a ranhura da pistola com a ranhura do motor e insira-a.
- Em seguida, gire a mão direita 90° no sentido horário até ouvir um clique em seu lugar.

8. Inserção ou remoção da bateria

- Segure a empunhadura com uma mão e pressione e segure o botão de liberação da bateria (como mostrado na figura). Você usar esse método para inserir ou remover a bateria.



## Preparação

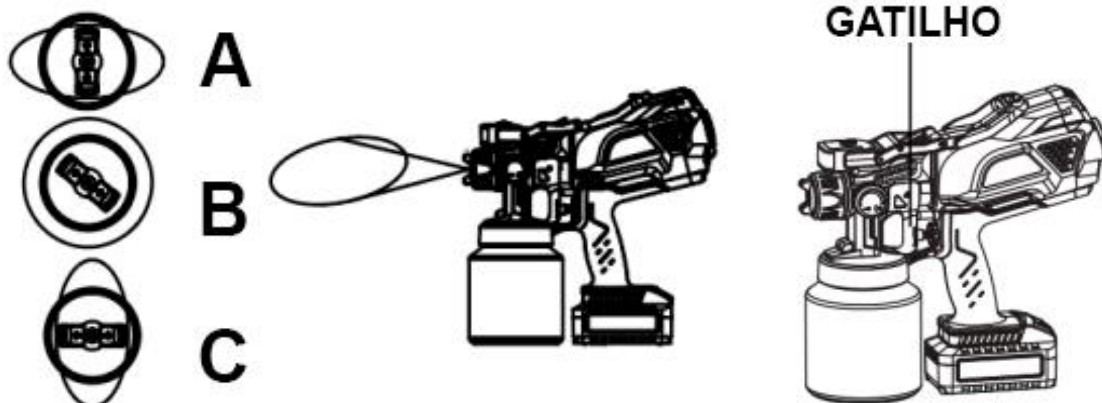


### 1. Botão de controle de fluxo

- Gire o botão para "-" para diminuir o volume de tinta.
- Ajuste o botão para "+" para aumentar o volume da tinta.

### 2. Ajuste da largura de pulverização.

- Para encurtar a largura, gire o volante no sentido anti-horário.
- Para ajustar o parafuso para a direita para aumentar a largura de pulverização, gire o volante no sentido horário.



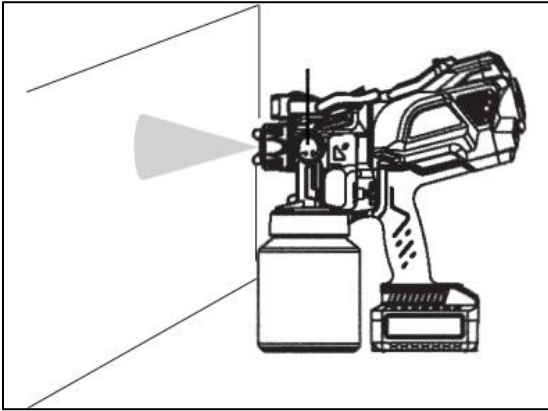
### 3. Ajustando o Padrão de Pulverização

Você pode ajustar os padrões de pulverização girando a capa de ar. Selecione os padrões de pulverização apropriados para o trabalho a ser realizado.

- A) Modelo oval horizontal para pulverização na direção vertical.
- B) Padrão circular para pulverizar trabalhos detalhados, como bordas e cantos.
- C) Modelo oval vertical para pulverização na direção horizontal.

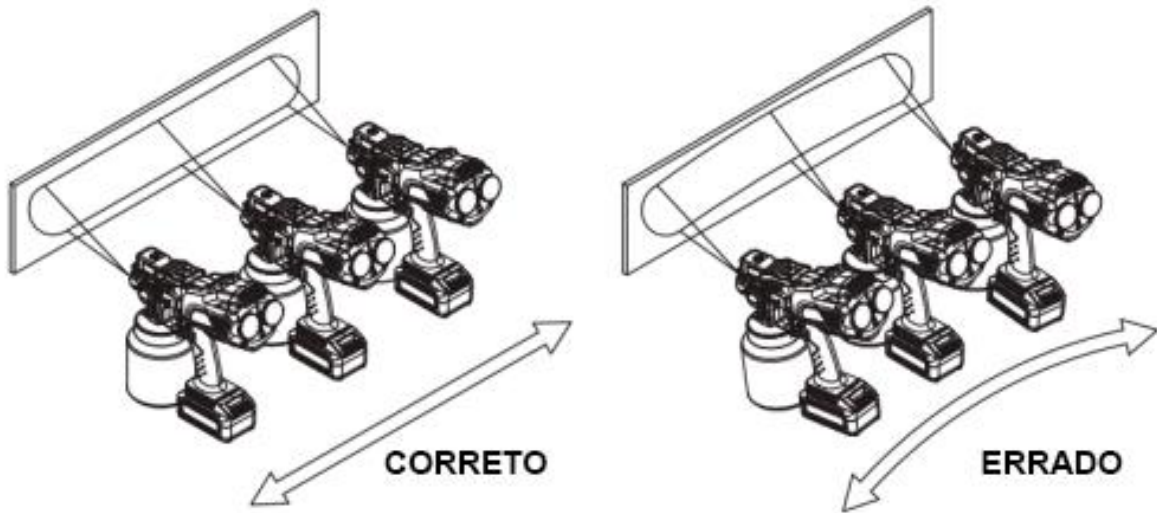
### 4. Pressione o gatilho para iniciar a ferramenta.

Informação: o sistema de alimentação da tinta da ferramenta não funciona até que seja pressionado totalmente o gatilho.



5. Antes de começar a trabalhar, faça um spray de teste. Use um pedaço de papelão ou papel para fazer os ajustes corretos.

### Trabalhando com a Ferramenta



Trabalhe a uma distância uniforme da superfície e velocidade constante.

### Outras Funções

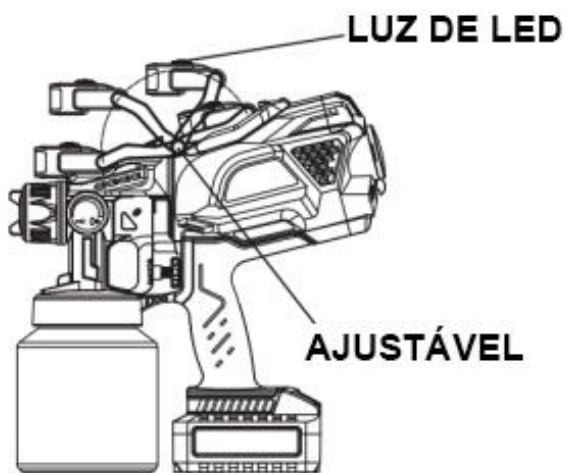
#### Luz de LED

Ajuste da posição da Luz de LED para iluminação pode ser feito como na foto ao lado. Possibilitando assim o ajuste de acordo com a sua necessidade e também podendo ser recolhida quando estiver desligada.

#### Gancho e Alça Auxiliar

A alça de ombro pode ser presa no gancho e usada no ombro.

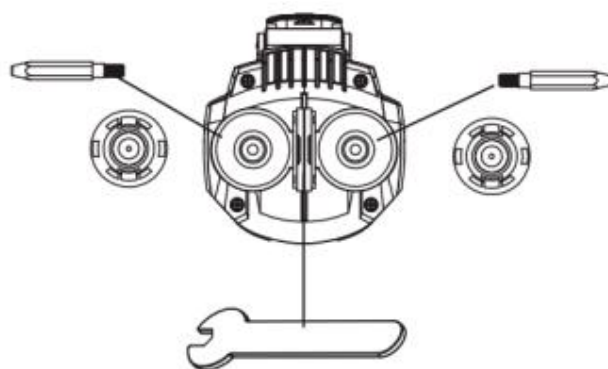
O Gancho também funciona como uma Alça Auxiliar.



### Caixa de acessórios

Você pode armazenar os bicos na caixa de acessórios.

- Primeiro coloque a agulha no orifício do meio e fixe-a
- Coloque o bico no centro externo
- Coloque a chave na ranhura no meio



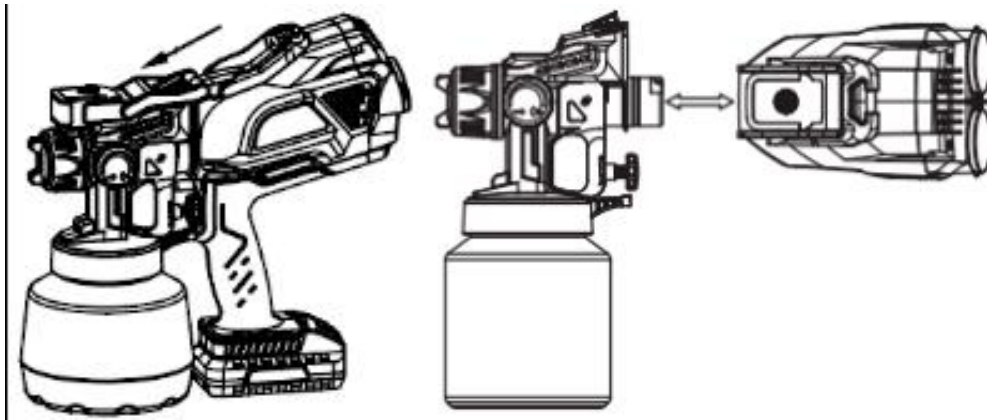
### Limpeza e Manutenção

**⚠️ATENÇÃO** A pistola de pulverização deve ser cuidadosamente limpa após cada utilização.

## Desmontando a Ferramenta para Limpeza

Remova a peça da pistola do corpo do motor.

- Segure a pistola com uma mão e pressione a trava na direção da seta.
- Ao mesmo tempo, segure a alça do motor com a outra mão e gire-a 90° no sentido anti-horário.
- Puxe para remover o motor da pistola de pulverização.



## Desmonte a parte da pistola

Remova o recipiente de tinta e o tubo de sucção.

Desaperte a porca da capa, capa de ar, bico e jato de pulverização. Limpe todas as peças cuidadosamente sob água.

## Remonte a pistola

Coloque água fresca no recipiente de tinta e conecte a parte da pistola ao corpo do motor.

Puxe o gatilho e borrife água fresca por 30-60 segundos para limpar os componentes internos.

## Problemas, Causas e Soluções

Problema	Causa	Solução
Pouco ou nenhum fluxo de material	<ol style="list-style-type: none"><li>bico entupido</li><li>tubo de sucção entupido</li><li>configuração do volume do material direcionado muito a direita</li><li>tubo de sucção solto</li><li>o material é muito grosso</li><li>pintura inconsistente</li><li>o recipiente está solto</li></ol>	<ol style="list-style-type: none"><li>limpar</li><li>limpar</li><li>vire para a esquerda</li><li>inserir</li><li>verifique a viscosidade</li><li>esticar a tinta</li><li>aperte o recipiente</li></ol>
Vazamento de material	<ol style="list-style-type: none"><li>bico solto</li><li>bico desgastado</li><li>vedação do bico desgastada</li><li>Acúmulo de material no mostrador e bico de pulverização</li></ol>	<ol style="list-style-type: none"><li>apertar</li><li>trocar</li><li>trocar</li><li>limpar</li></ol>
A atomização é muito grossa	<ol style="list-style-type: none"><li>viscosidade do material muito alta</li><li>volume do material muito grande</li><li>bocal entupido</li></ol>	<ol style="list-style-type: none"><li>afinar</li><li>vire à direita</li><li>limpar</li></ol>

	4. muito pouco acúmulo de pressão no recipiente	4. aperte o recipiente
O jato de pulverização pulsa	1. Pouco material no recipiente. 2. o material é muito grosso	1. recarregar 2. verificar viscosidade
Matriz corre ou afunda	1. Aplicado muito material	1. Ajustar o fluxo de material ou aumentar o movimento de pulverização do spray
Excesso de pulverização	1. pistola muito longe do objeto de pulverização 2. muito material aplicado	1. Reduzir a distancia 2. mude o ajuste de volume para a direita
Matriz muito leve ou manchada	1. Movimentar o spray rápido demais	1. ajuste o fluxo de material ou diminua o movimento de pulverização do spray
Grande nuvem de tinta	1. pistola de pintura muito próxima da superfície de pintura	1. mova a pistola para mais longe da superfície de pintura e reduza o fluxo de tinta.

## Manutenção

### Limpeza e Manutenção

Retire sempre a ferramenta da fonte de alimentação antes de iniciar qualquer trabalho de limpeza.

#### Limpeza

Mantenha todos os dispositivos de segurança, saídas de ar e a carcaça do motor o máximo possível livres de sujeira e poeira.

Limpe o equipamento com um pano limpo ou sobre-o com ar comprimido em baixa pressão.

Recomendamos que você limpe o dispositivo imediatamente cada vez que terminar de usá-lo.

Limpe o equipamento regularmente com um pano úmido e um pouco de sabão macio. Não use agentes de limpeza ou solventes; estes podem atacar as partes plásticas do equipamento. Certifique-se de que nenhuma água pode penetrar no dispositivo.

#### Manutenção

Não existem peças no interior do equipamento que necessitem de manutenção adicional.

### Garantia

Esta ferramenta oferece garantia ao comprador original contra defeitos de material e mão de obra por um período de 12 (doze) meses, sendo 3 (três) meses de período legal e 9 meses concedidos pela DEKO, a partir da data de compra original.

Se a ferramenta apresentar falhas algum dia, apesar de nossos controles de qualidade e materiais, mande repará-la apenas em uma assistência técnica autorizada ou entre em contato com seu distribuidor ou agente de serviço local.

A garantia só estará assegurada se as peças consideradas defeituosas forem

substituídas pela Assistência Autorizada DEKO, mediante análise que revele, satisfatoriamente para o fabricante, a

existência do defeito de fabricação reclamado.

Os termos desta garantia não serão aplicáveis a nenhum produto que venha apresentar defeito decorrente de uso inadequado, negligência ou acidente, ou ainda, que tenha sido reparado ou alterado fora de uma Assistência Autorizada DEKO.

Caso precise, entre em contato conosco pelo e-mail ou telefone: [sac@dekotools.com](mailto:sac@dekotools.com) • (11) 3705-9979

A garantia será concedida na forma acima descrita, somente nos postos de serviços autorizados.

### Condições de Cancelamento de Garantia

A garantia não se aplica nos seguintes casos:

- (i) quando este produto tiver sido submetido a uso indevido, abuso, acidente ou falta de cuidado;
- (ii) quando este produto tiver sido usado para uma finalidade para a qual não foi projetado ou não é adequado;
- (iii) quando o serviço deste produto tiver sido realizado por uma pessoa ou empresa não autorizada ou se tiverem sido utilizadas peças não aprovadas.
- (iv) componentes sujeitos a desgaste natural causado pelo uso de acordo com as instruções de operação.



### Proteção Ambiental

Os equipamentos elétricos em fim de vida não devem ser colocados no lixo doméstico. Por favor, leve-o a um ponto de devolução. Informe-se sobre o ponto de devolução mais próximo do seu município ou ponto de venda.



**DEKO**<sup>®</sup>  
B R A S I L

DEKO TOOLS CO., LIMITED

[www.dekools.com](http://www.dekools.com)

FABRICADO NA CHINA